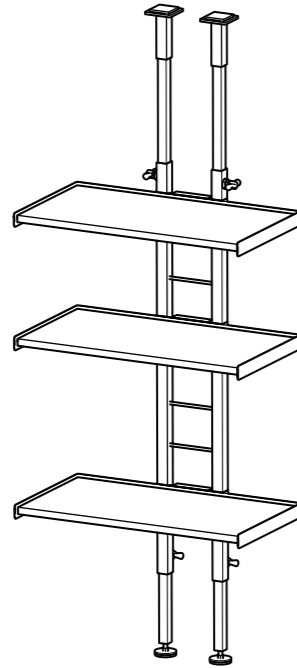


取扱説明書

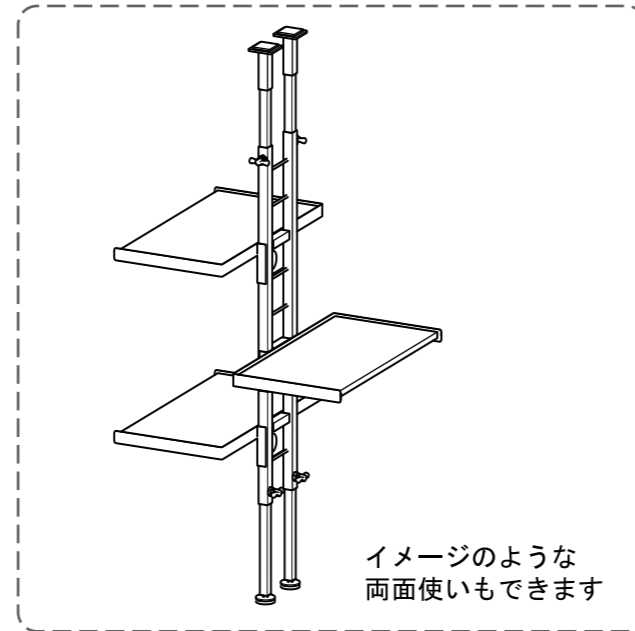
ツッパリ式キッチンラック 棚3段

この度は弊社商品をお買い上げいただき誠にありがとうございます。
本取扱説明書を大切に保管していただき、読み返して
未永く、ご愛用いただきますようお願い致します。

品番：YGK-9100



耐荷重
棚1段あたり 5kg



品質表示	
品名	ツッパリ式キッチンラック棚3段
品番	YGK-9100
材質	フレーム・棚枠 / スチール (クロムメッキ) 棚板 / ステンレス クッション / 合成ゴム
サイズ	約 幅35.0×奥行22.5×高さ70.0~115.0(cm)
原産国	日本

※天災等の不可抗力やお客様のお取り扱い上の不注意不当な修理・改造による事故・破損等の責任は補償いたしかねます。

組立及び品質についてのお問い合わせは

受付時間 AM9:00~PM5:00
(土、日、祝日を除く)

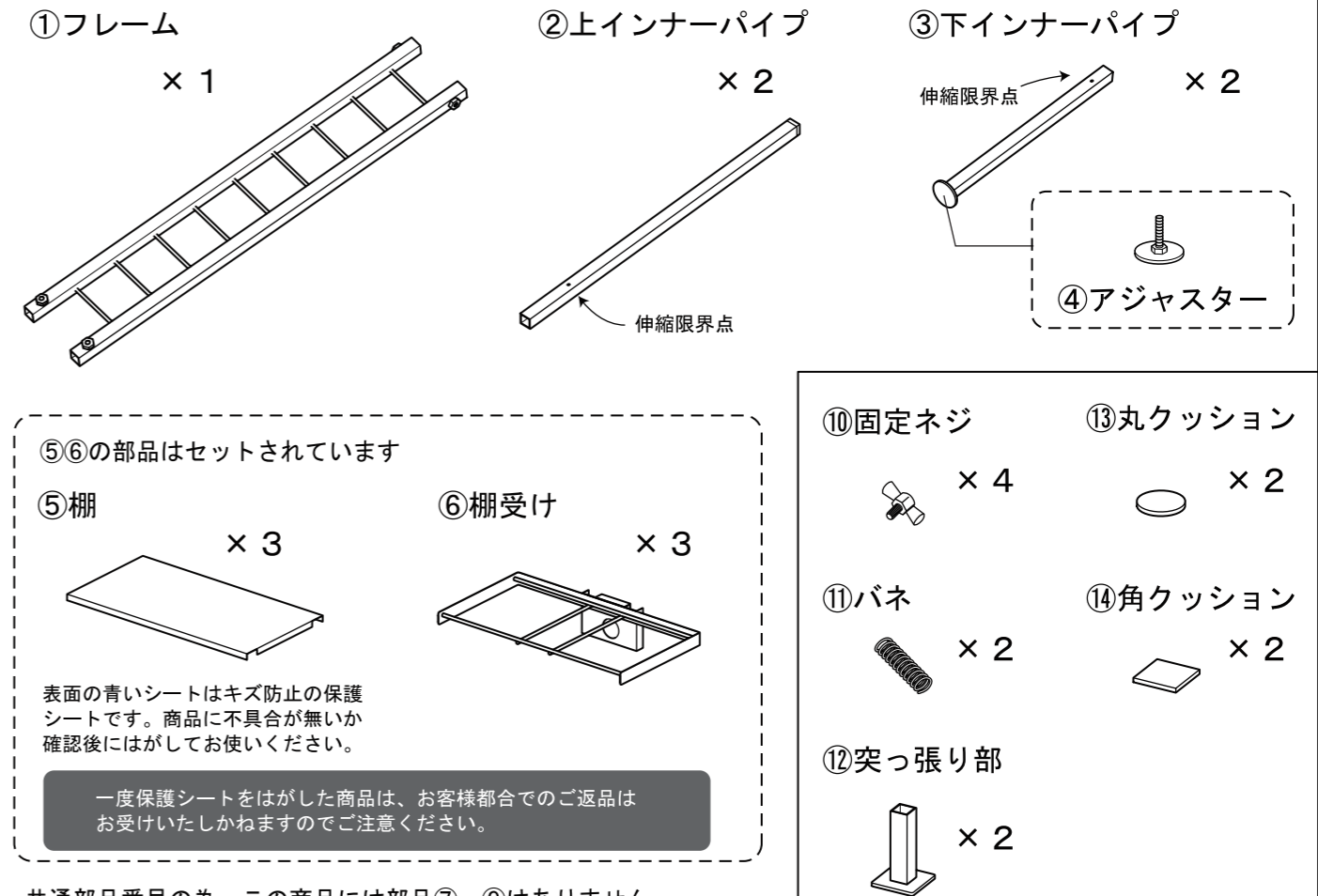
TEL (0256) 32-0421
FAX (0256) 35-5844
フリーダイヤル 0120-11-7405
川口工器株式会社サービス窓口
品質以外のお問い合わせは、
お買い上げの販売店へご連絡下さい。

〒955-0045 新潟県三条市一ノ門2丁目4番45号
川口工器株式会社
http://www.kawako.net/

Lot.No

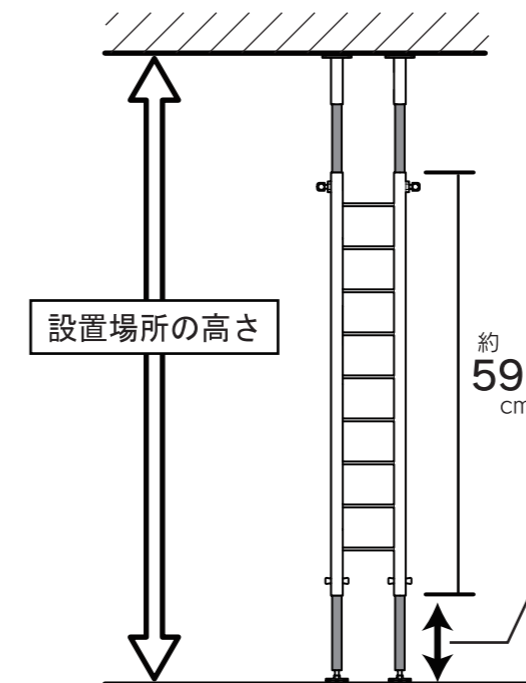
部品図

※組み立て前に必ず部品名と部品数を確認してください。



組立て前に

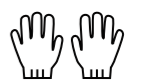
設置場所の高さを測り参考にしてください



必ず、設置場所の天井の強度を確認してください。

組み立ては十分広い場所で行ってください。
床や壁を傷つけないように十分に注意してから行ってください。

組み立ての際には、必ず軍手や手袋などで、手を保護してから組み立てを行ってください。



メジャーを使ってあらかじめ寸法を測っておくとスムーズに設置することができます。



使用する棚の高さを考慮して、下インナーパイプの長さを決めてください。

⚠️ 設置する時は、必ずフレームが水平、垂直になるように注意して設置してください。

組立手順

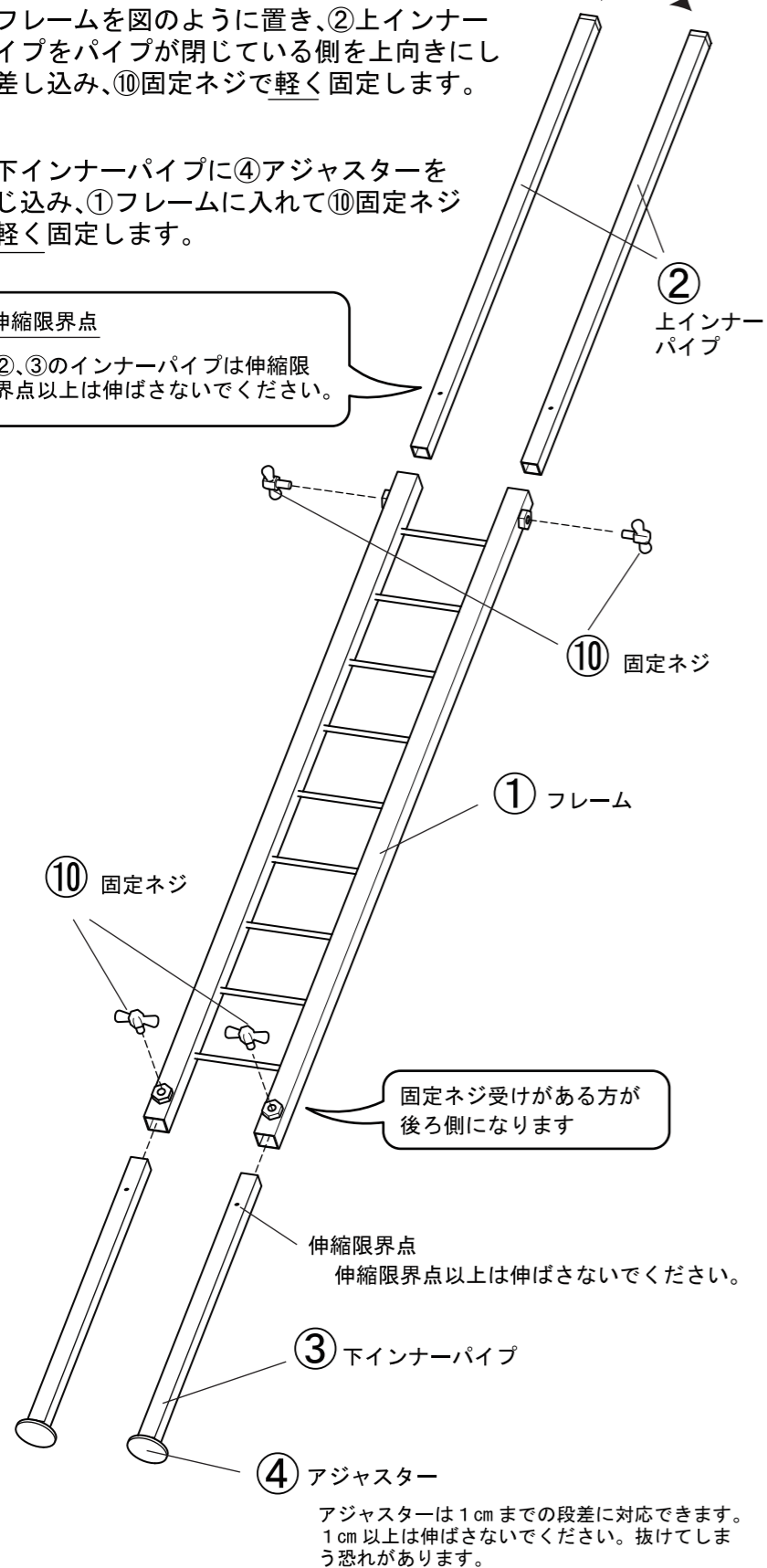
1 支柱の組立 (1)

- ① フレームを図のように置き、② 上インナーパイプをパイプが閉じている側を上向きにして差し込み、⑩ 固定ネジで軽く固定します。
- ③ 下インナーパイプに④ アジャスターをねじ込み、① フレームに入れて⑩ 固定ネジで軽く固定します。

伸縮限界点

②、③のインナーパイプは伸縮限界点以上は伸ばさないでください。

インナーパイプは閉じている方が上向き

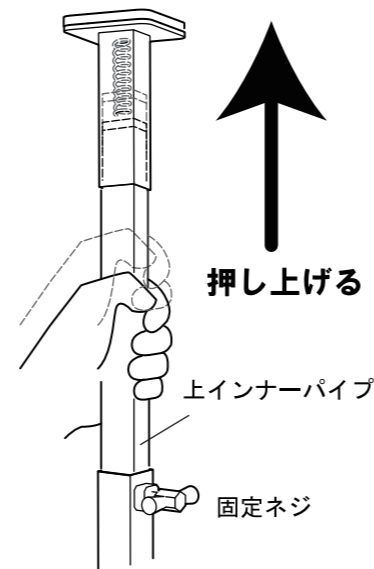


2 支柱の組立 (2)・突っ張り設置

※天井や設置する台の強度を確認してから設置してください。

- フレーム下のアジャスターに⑬丸クッションを貼ります。
※⑬⑭クッションは、粘着部分まで剥がさないように注意してください。
- 設置場所の高さ合わせて、下インナーパイプの長さを調整し固定ネジでしっかり固定してください。(※I)
- ⑫突っ張り部に⑭角クッションを貼ります。
- 突っ張り部に⑪バネを入れて、上インナーパイプにかぶせます。上インナーパイプを持ったまま固定ネジを緩め、そのまま天井まで垂直に押し上げて突っ張らせ、固定ネジを締めてしっかり固定します。

突っ張り方法



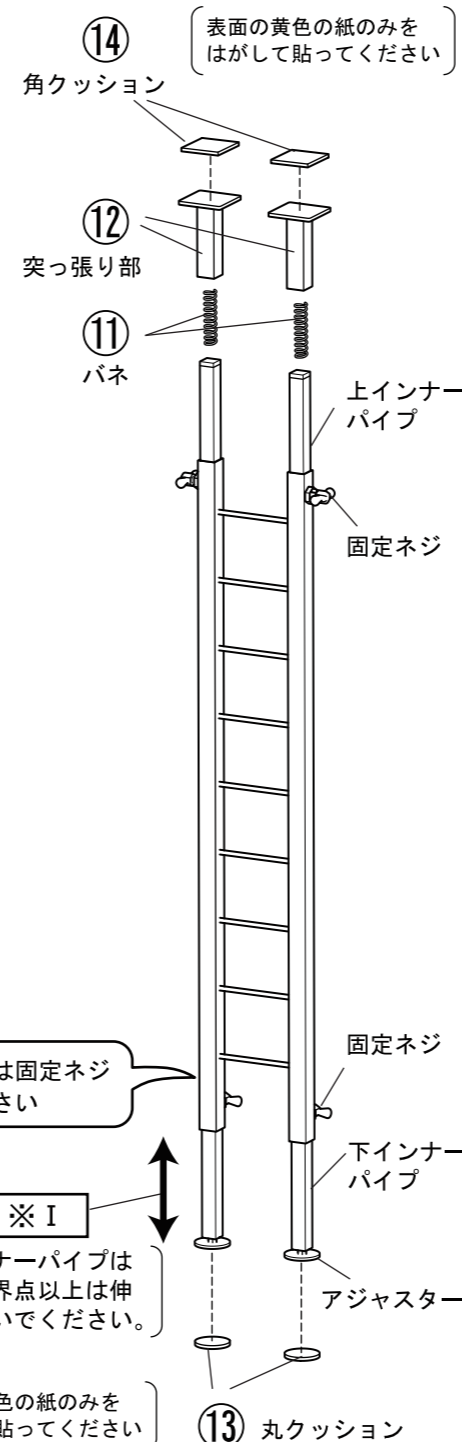
インナーパイプを上を押し上げながら、固定ネジを締めます。
伸縮限界点以上には、伸ばさないでください。

壁面に設置する時は固定ネジを壁に向けてください

※I

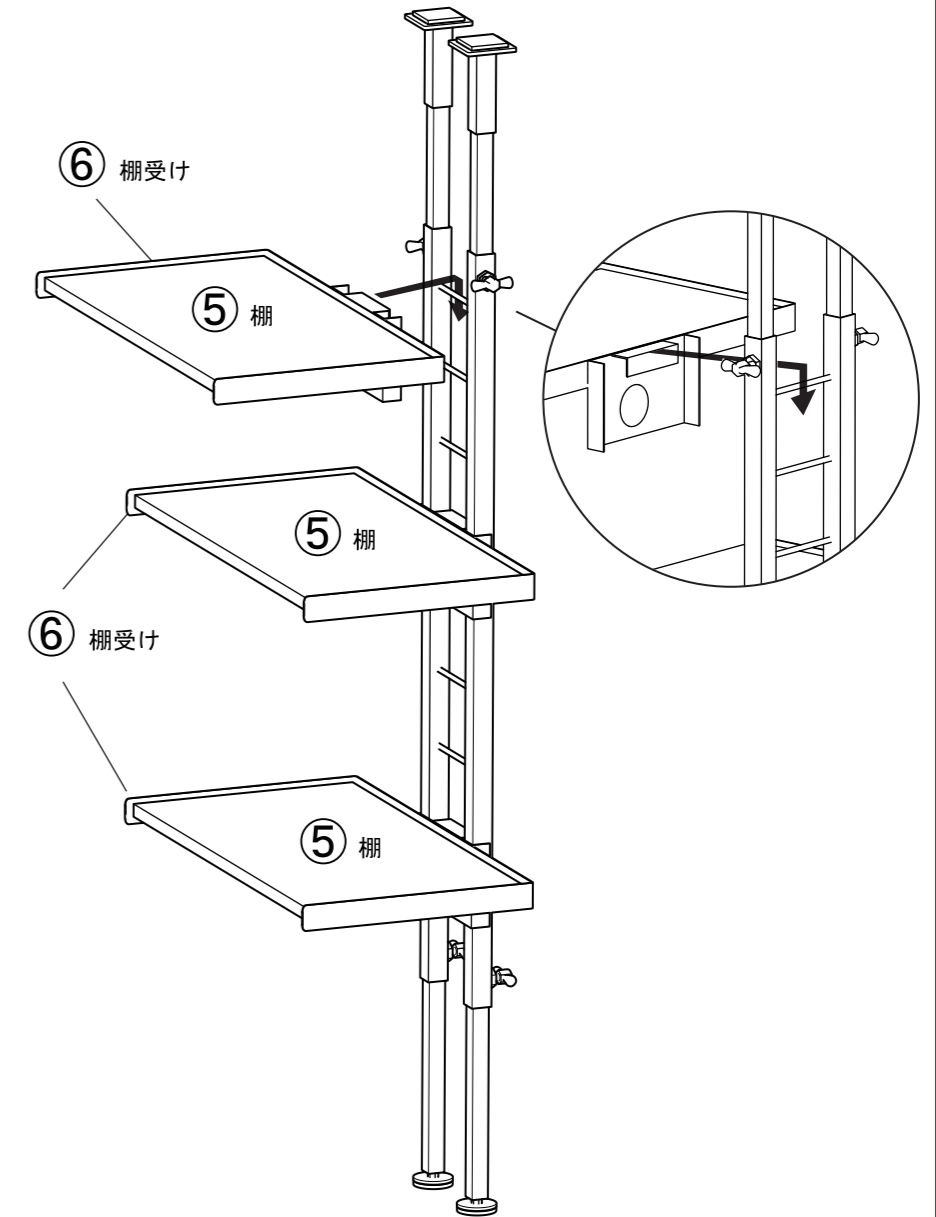
下インナーパイプは伸縮限界点以上は伸ばさないでください。

表面の黄色の紙のみをはがして貼ってください



3 棚の取付け

- ⑤棚の保護シートをゆっくりはがしてから⑥棚受けにセットし、フレームに引っ掛けます。
保護シートはドライヤーなどで温めるとはがれやすくなります。



定期的に点検を行ってください

棚に荷重がかかると突っ張りが緩む場合がありますので、突っ張りが緩んでないか、フレームが傾いていないか、定期的に点検を行いしっかりと固定してください。