

# 幅伸縮家電ラック 1段 スリム 組立・取扱説明書

この度はお買い上げいただき誠にありがとうございます。  
必ずこの組立説明書をお読みの上、組立手順通りに正しく組み立てご使用ください。  
本取扱説明書を保管し、時々読み返していただき、末永くご愛用いただきますようお願いいたします。

## 注意

- 組立後も各接続部分のゆるみや製品の異常がないか定期点検をして、しっかり締め直してください。
- 移動させる際は、収納物を取り除き本体を持ち上げて移動させてください。
- 本製品はキッチンの収納を目的とした商品ですので、それ以外の用途では使用しないでください。
- 日常のお手入れは薄めた中性洗剤で汚れを落とした後、直ちに乾拭きしてください。クレンザー・シンナー・ベンジン・金属たわし等は絶対に使用しないでください。
- 汚れたり、濡れたまま放置すると変形や錆・損傷の原因となります。こまめに拭き取ってください。  
(18-0ステンレスは全く錆びない素材ではありません)

## 警告

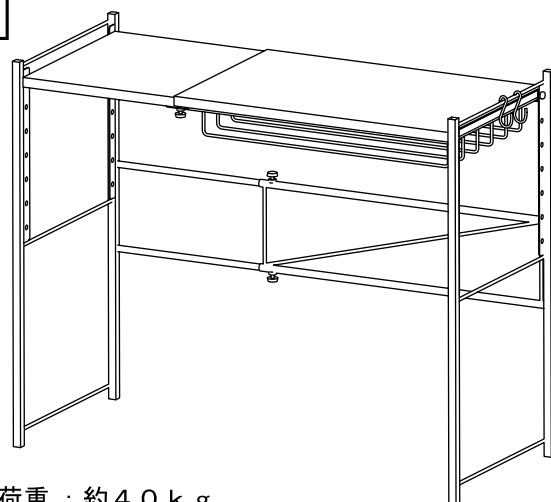
- 危険ですので傾いた所での使用はしないでください。
- 火気の近くでのご使用はおやめください。
- 耐荷重以上の物を載せないでください。
- 平均に荷重がかかるように収納してください。極端に片寄った荷重で使用しますと商品の破損、怪我の恐れがありますのでおやめください。

※天災等の不可抗力やお客様のお取り扱い上の不注意、不当な修理・改造による事故・破損等の責任は補償いたしません。

### 品質表示

品名	幅伸縮家電ラック 1段 スリム
品番	YX-777
材質	本体・フック / スチール (クロムメッキ) 棚 / 18-0 ステンレス
サイズ	約 幅55~80×奥行35×高さ64 (cm)
原産国	日本

### 完成図



全体耐荷重 : 約 40 kg

### 組み立てる前に

- 組み立て前にならず部品名と部品数をご確認ください。また、組み立て中に部品を紛失しないようご注意ください。
- 組み立ての際には部品やネジなどをお子様の手の届く所に放置しないでください。
- 組み立ての際には軍手や手袋などで、手を保護してから組み立てを行ってください。
- 組み立て場所は十分広い場所で行い、平らなカーペットやじゅうたん等の表面の柔らかい床の上で組み立ててください。床や壁を傷つけないように十分ご注意ください。
- ネジに合ったドライバーをご用意ください。
- メジャーがあると便利です。

### 本商品に関するお問い合わせ

川口工器サービス窓口  
受付時間 9:00~17:00 (土、日、祝日を除く)  
12:00~13:00は留守番電話で受付となります

**フリーダイヤル 0120-11-7405**

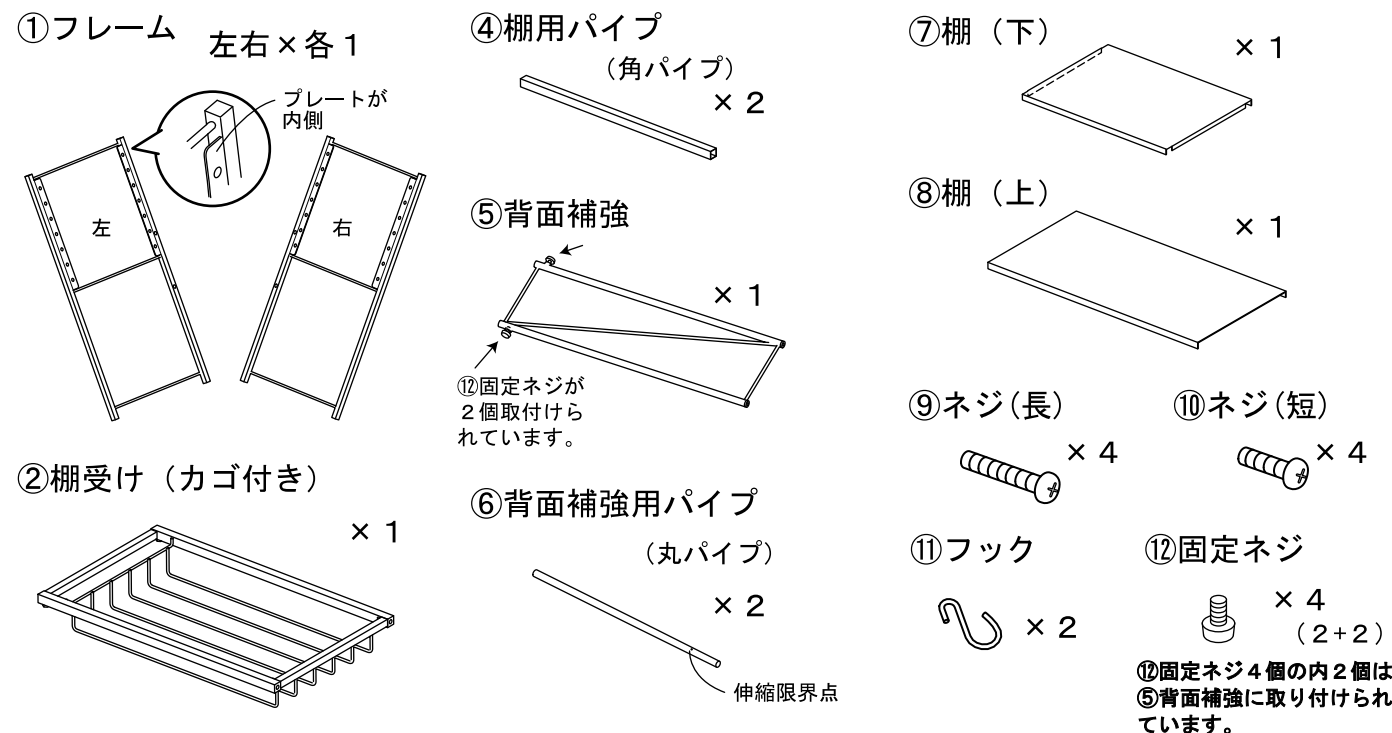
※お問い合わせの際は  
ご購入先、ショップ名、品質表示内の品番をお知らせください。

◇フリーダイヤルがご利用できない場合  
TEL : 0256-32-0421 FAX : 0256-35-5844

〒955-0045 新潟県三条市一ノ門2丁目4番45号  
川口工器株式会社サービス窓口  
<https://www.kawako.net/>

## 部品内容

※必ず、組み立て前に部品名と部品数をご確認ください。



共通部品の為、  
この商品に部品③はありません。

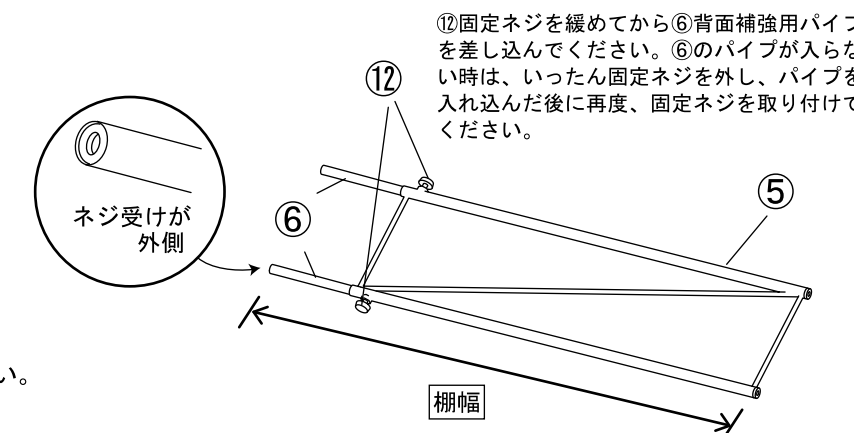
⑦⑧棚に貼られている青い保護シートは、ご使用前に必ずはがしてお使いください。はがしにくい場合はドライヤー等で、少し暖めるとはがしやすくなります。尚、いったんはがした商品はお客様都合での返品はお受けいたしかねますのでご注意ください。

## 組立手順

使用する **棚幅** を決めてから組立てください。

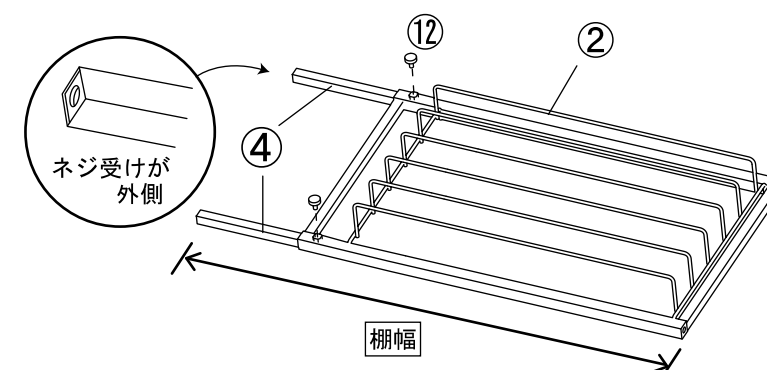
- ⑤背面補強に取付けられている⑫固定ネジを緩めて、⑥背面補強用パイプをネジ受けを外側にして差し込みます。
- 使用する棚幅にあわせて固定ネジで軽く固定します。

部品⑥のパイプには伸縮限界点があります。  
伸縮の際は限界点以上には伸ばさないでください。



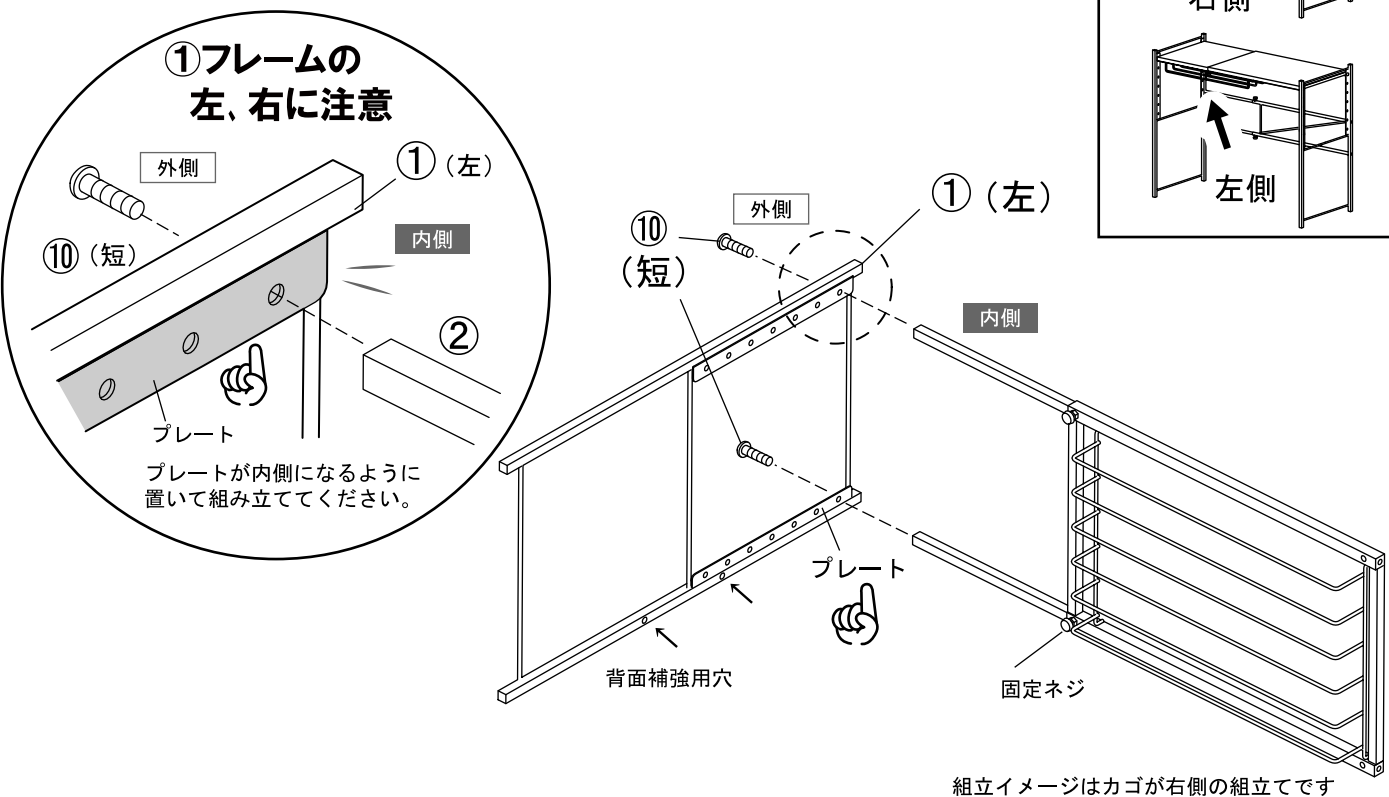
- 次に②棚受け(カゴ付き)に④棚用パイプをネジ受け側を外側に向けて差し込み、使用する棚幅に合わせて伸ばし、⑫固定ネジで軽く固定します。

**注意** ④棚用パイプが②棚受け(カゴ付)の中深くまで入るとぬげずらくなりますのでご注意ください。

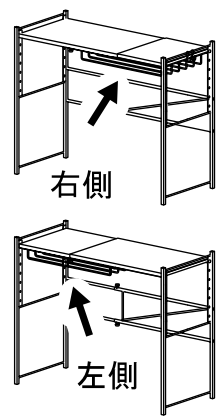


2 棚受けのカゴ棚は右側・左側どちらでも選ぶことができます。お好みの位置にくるように棚受けを取り付けてください。

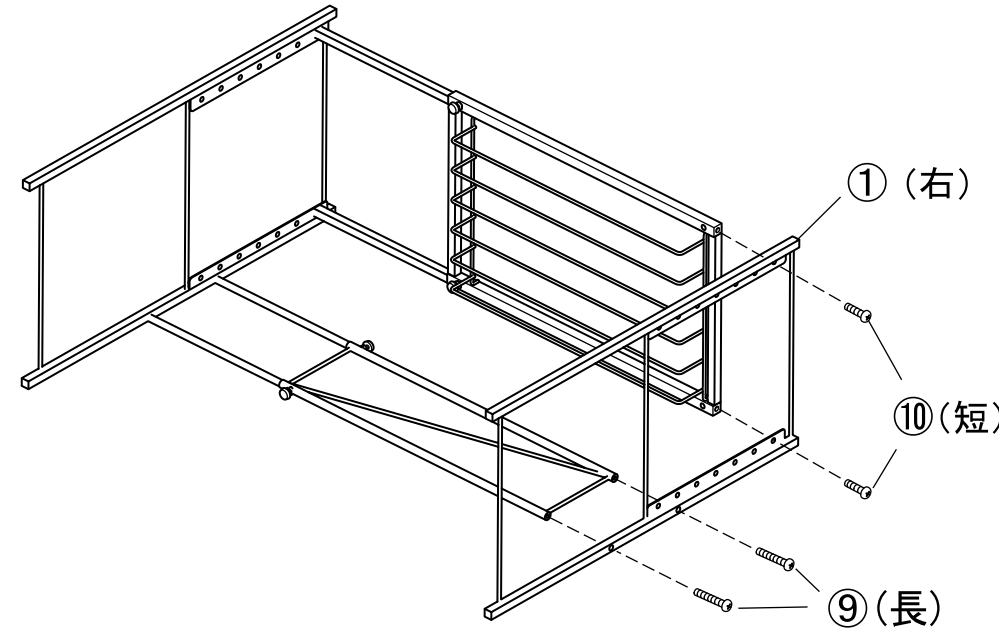
- ・①フレーム左をプレート（内側、背面補強用穴を下に向けて図のように）に置きます。
- ・手順①の②棚受け（カゴ付き）をカゴの向きを左右お好みの方へ向けて⑩ネジ（短）でプラスチックドライバーを使って仮止めします。



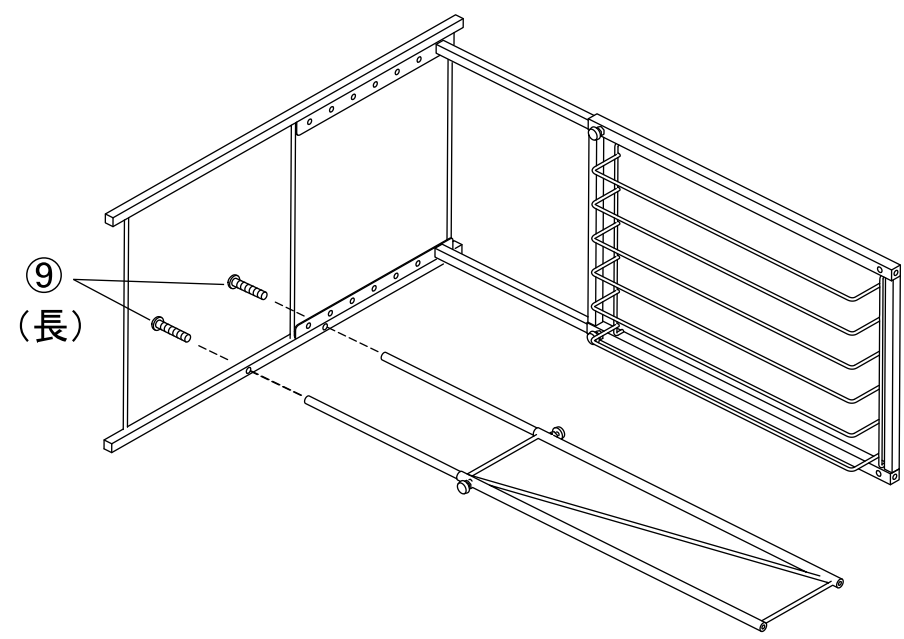
カゴの向きについて  
組立て前にカゴ棚の向きを決めてください。  
設置後のイメージ



4 手順2、手順3と同様に①フレーム（右）を⑨ネジ（長）と⑩ネジ（短）でプラスチックドライバーを使って仮止めします。



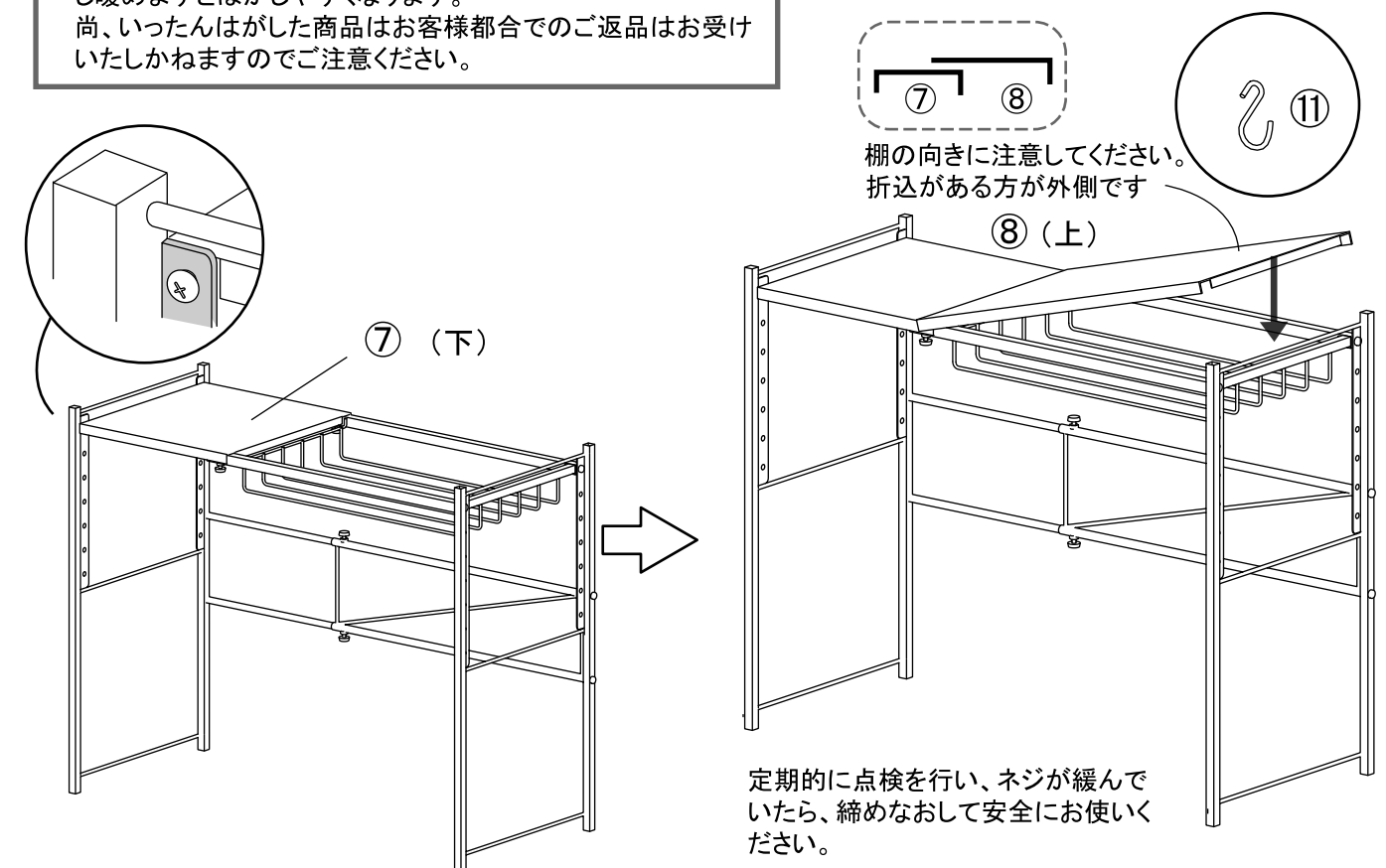
3 次に、手順①の⑤⑥背面補強を⑨ネジ（長）でプラスチックドライバーを使い、フレームに仮止めします。



5 ⑦棚（下）の保護シートを慎重にはがして棚受けにはめ込みます。  
※ 棚は慎重に取り扱ってください。ぶついたり、落とすなどの衝撃があると、歪みが生じます。

⑧棚（上）も保護シートをはがし、棚受けの幅に合わせて、重ねながらはめ込みます。  
すべてのネジを本締めします。

⑦⑧棚に貼られている青い保護シートは、ご使用前に必ずはがしてお使いください。はがしにくい場合はドライヤー等で、少し暖めるとはがしやすくなります。尚、いったんはがした商品はお客様都合での返品はお受けいたしかねますのでご注意ください。



定期的に点検を行い、ネジが緩んでいたら、締めなおして安全にお使いください。