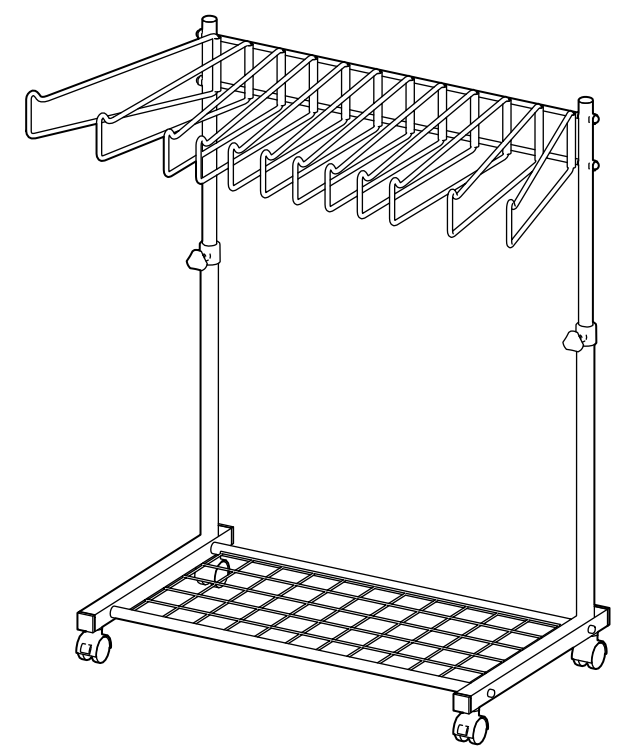


組立・取扱説明書
棚付きスラックスハンガー12本掛け
 品番 **MP-611**

この度はお買い上げいただき誠にありがとうございます。

必ず、この組立説明書をお読みの上、組立手順通りに正しく組み立ててご使用ください。
 本取扱説明書を保管し、時々読み返していただき、末永くご愛用いただきますようお願い致します。

完成図



耐荷重
 ネット棚：約10kg

本商品に関するお問い合わせ

川口工器サービス窓口
 受付時間 9:00~17:00 (土、日、祝日を除く)
 12:00~13:00は留守番電話で受付となります
フリーダイヤル 0120-11-7405
 ※お問い合わせの際は
 ご購入先、ショップ名、品質表示内の品番をお知らせください。
 ◇フリーダイヤルがご利用できない場合
 TEL:0256-32-0421 FAX:0256-35-5844
 〒955-0045 新潟県三条市一ノ門2丁目4番45号
 川口工器株式会社サービス窓口
<https://www.kawako.net/>

※天災等の不可抗力やお客様のお取り扱い上の不注意、不当な修理・改造による事故・破損等の責任は補償いたしかねます。

警告

- 危険ですので傾いた所で使用しないでください。
- 耐荷重以上の物を載せないでください。
- 直射日光の当たる場所や暖房器具などの熱風が当たる場所には設置しないでください。変形したり発熱による発火の原因になります。
- 片寄った荷重で使用しますと、倒壊の恐れがあり危険ですのでおやめください。
- 踏み台にしたり、手をつくなどの荷重をかけないでください。破損や怪我の原因になります。
- 危険ですので、ぶらさがったり上に乗ったりしないでください。特に小さいお子様には十分注意してください。

注意

- 本製品は衣類収納を目的とした商品ですので、それ以外の用途では使用しないでください。
- 移動させる際は収納物を取り除きキャスターのストッパーを解除してから移動させてください。
- 組立後も各接続部分のゆるみや製品の異常がないか定期点検をして、しっかり締め直してください。
- 日常のお手入れは薄めた中性洗剤で汚れを落とした後、直ちに乾拭きしてください。クレンザー・シンナー・ベンジン等は絶対に使用しないでください。

品質表示	
品名	棚付きスラックスハンガー12本掛け
品番	MP-611
材質	本体 / スチール (粉体塗装) スラックスハンガー・上フレーム / スチール (クロムメッキ)
サイズ	約 幅64.5×奥行42.0×高さ63.5~87.0cm (※キャスター含む)
原産国	台湾

○部品の確認
 組立ての前に部品の名前と部品数が揃っているか確認してください。また、組立て中は部品を紛失しないように注意してください。

○組立場所
 平らなカーペットやじゅうたん等の表面の軟らかい床の上で組み立ててください。フローリングの場合は床に傷をつけないように、薄い毛布等を敷いてから組み立ててください。

○組立のご注意
 軍手などの手袋をはめると安全に作業ができます。

ご注意ください

ネット棚に乗らないでください
 破損・変形する恐れがあります。

部品図

- ①下フレーム × 2
- ②上フレーム × 2 (伸縮限界線)
- ③ネット棚 × 1
- ④ハンガー受け × 1
- ⑤スラックスハンガー × 12
- ⑥キャスター × 2 (ストッパー付) × 2 (ストッパー無)
- ⑦中間リング × 2
- ⑧ネジ × 4
- ⑨袋ナット × 4
- ⑩六角レンチ (工具) × 1
- ⑪スパナ (工具) × 1 (※キャスターの袋に入ってます)

※工具は組立後も点検の際に必要なので大切に保管しておいてください。

組立手順

1 下フレームとネット棚の取付

- ①下フレームと③ネット棚を⑧ネジを使って⑩六角レンチで仮止めします。

組立ポイント

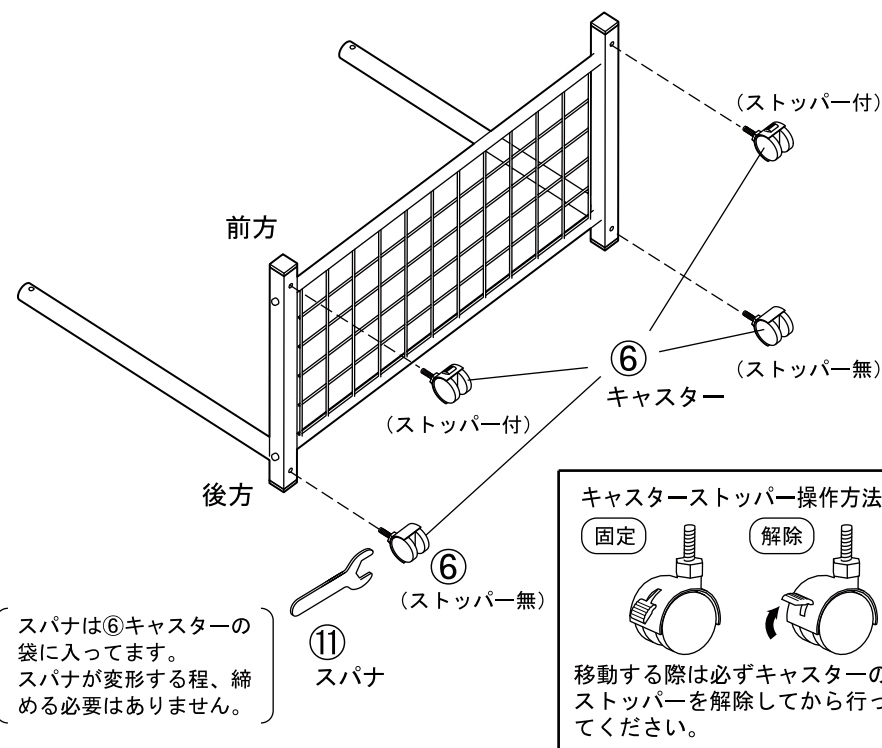
4箇所のネジを均等に先端だけ回し入れます。

最初は
このくらい

それから六角レンチを使って少しずつ均等に締めてください。

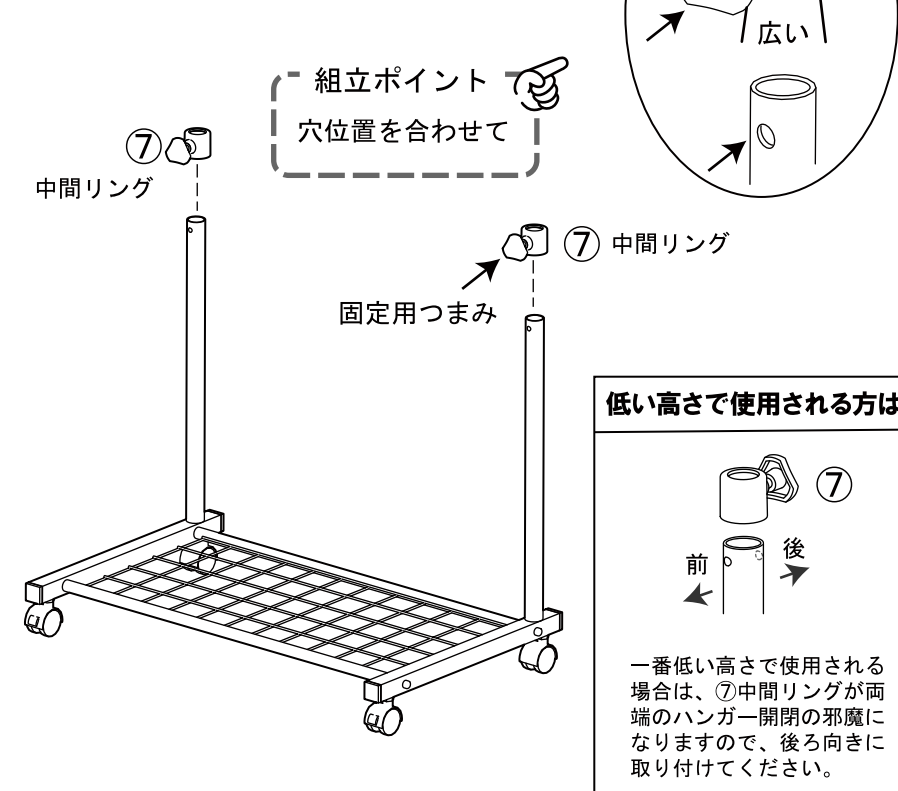
2 キャスターの取付

- ⑥キャスターを手で入れ込み、最後に⑪スパナを使って締めてください。
※キャスターのストッパー付きは操作しやすい場所に取り付けてください。



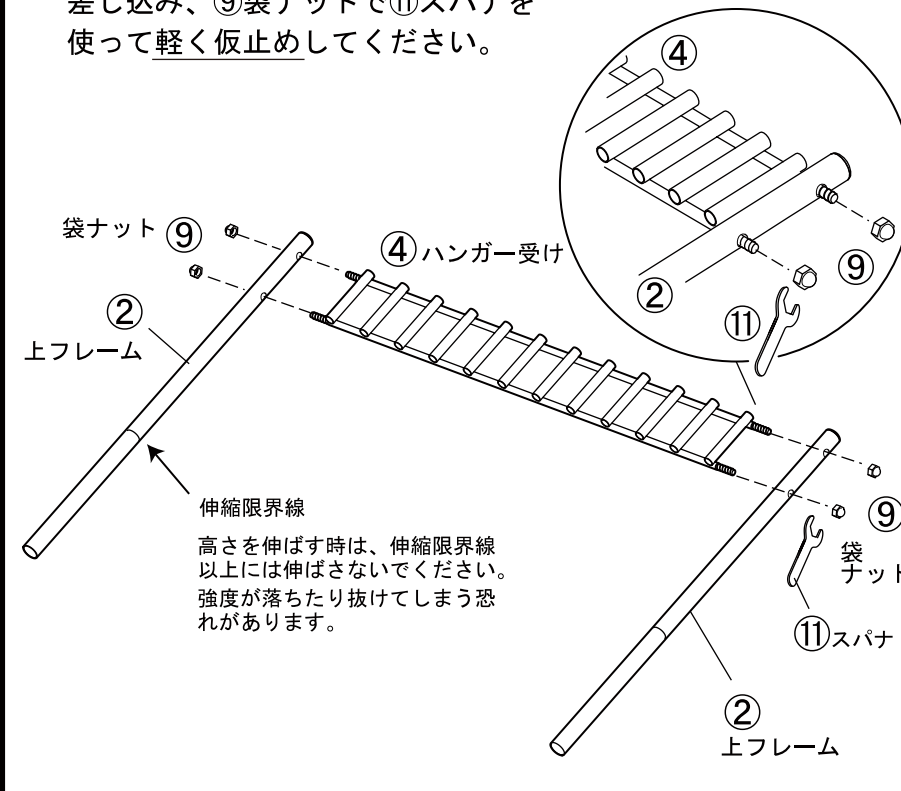
3 中間リングの取付

- ⑦中間リングを下フレームの穴位置に合わせて差し込みます。



4 上フレームの組立

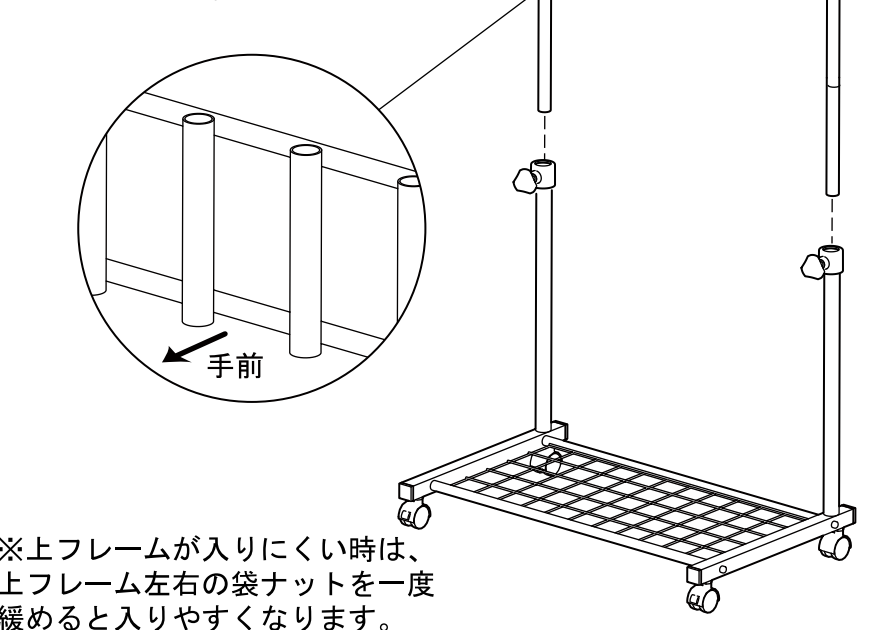
- ②上フレームに、④ハンガー受けを差し込み、⑨袋ナットで⑪スパナを使って軽く仮止めしてください。



5 上下フレームの連結

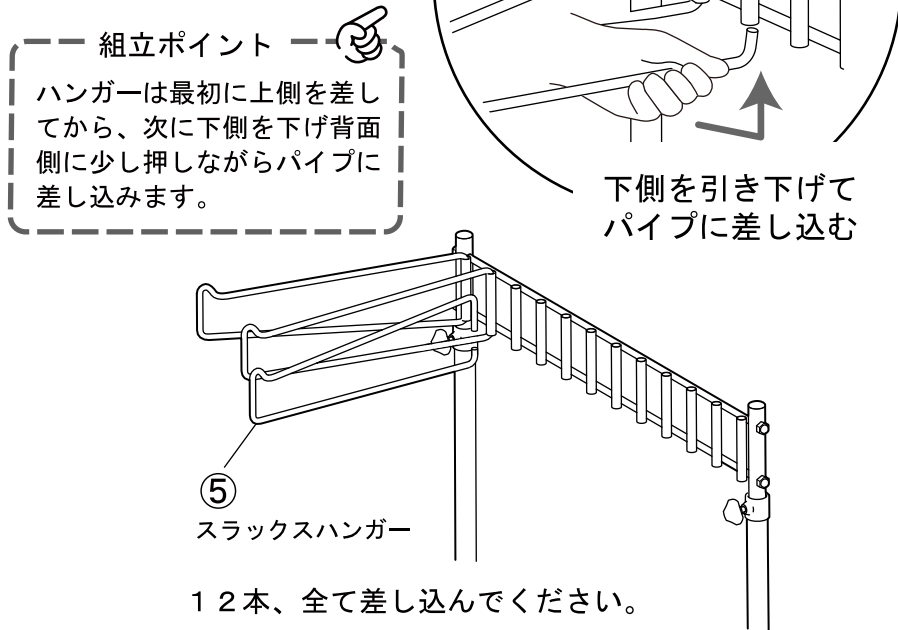
- 下フレームに上フレームを水平に差し込みます。

ここでは一番低い高さから **5 cm** 程度上げて、中間リングで仮止めてください。



6 スラックスハンガーの取付

- ⑤スラックスハンガーをハンガー受けのパイプに差し込みます。
- 全てのネジとナットを本締めしてください。



7 高さの調整、完成

- 中間リングを緩め上フレームを伸ばします。掛けるスラックスの長さを考慮してハンガーフックの高さを決めたら、中間リングを締めて固定します。

