

頑丈伸縮食洗機ラック(L) 組立・取扱説明書

品番 YK-010

この度は弊社商品をお買い上げいただき誠にありがとうございます。
本取扱説明書を大切に保管していただき、時々読み返していただき、
末永くご愛用いただきますようお願い致します。

警告

- 危険ですので傾いたところや不安定な場所でのご使用はしないでください。
- 火気の近くでのご使用は危険ですので、おやめください。本体や収納物の加熱・火災の原因になります。
- 移動の際は、収納物を全て取り除いてから移動させてください。

注意

- 本商品は食器洗浄機用ラック及びキッチン用品等の収納を目的とした商品ですので、それ以外の用途で使用しないでください。
- 耐荷重以上の物は収納しないでください。
- お手入れは柔らかいスポンジ等に薄めた中性洗剤を含ませて汚れを落とした後、真水で洗い流し直ちに乾拭きをしてください。傷を付けるような素材や液剤は使わないでください。

- **ステンレスは全くサビない素材ではありません**
環境或使用状況によってサビが発生する場合があります。

天災等の不可抗力やお客様の取扱上の不注意、不適切な修理・改造による事故、破損等の責任は補償いたしかねます。

品質表示

品名	頑丈伸縮食洗機ラック(L) 50~60
品番	YK-010
材質	天板 / 18-0 ステンレス 本体フレーム / スチール (クロムメッキ)
サイズ	約 幅50~60×奥行31.5×高さ10.5 (cm)
原産国	日本

本商品に関するお問い合わせ

川口工器サービス窓口

受付時間 9:00~17:00 (土、日、祝日を除く)
12:00~13:00は留守番電話で受付となります

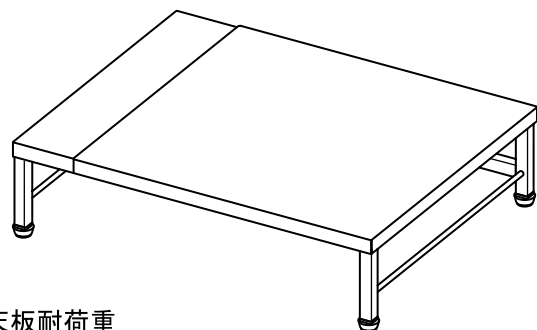
フリーダイヤル 0120-11-7405

※お問い合わせの際は
ご購入先、ショップ名、品質表示内の品番をお知らせください。

◇フリーダイヤルがご利用できない場合

TEL : 0256-32-0421 FAX : 0256-35-5844

〒955-0045 新潟県三条市一ノ門2丁目4番45号
川口工器株式会社サービス窓口
<https://www.kawako.net/>



天板耐荷重
約 60 kg

<組立の前に>

■ 設置場所の計測

- ・商品の組み立てをする前に、設置場所のサイズを測ってください。
- ・**設置場所に本体を載せ、サイズが合うか確認を行った後に**組み立てを行ってください。

■ 準備

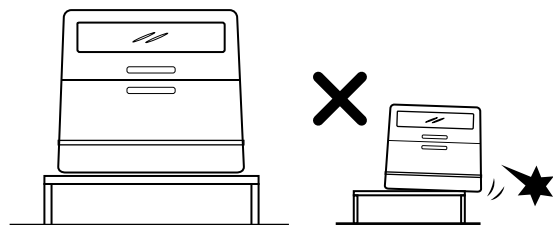
- ・ネジに合ったドライバーをご用意ください。
- ・手袋をはめると安全に作業ができます。
- ・組み立て中、細かい部品を無くさないようにご注意ください。

■ 保護

- ・組立ては十分なスペースのある場所で行い、床などを傷つけないように毛布などで保護してから組み立てを行ってください。

<設置について>

必ず、ラック本体が安定する平らな場所に設置してください。

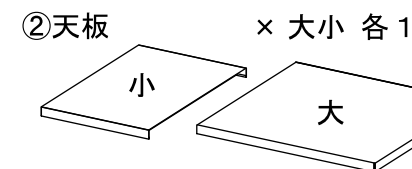
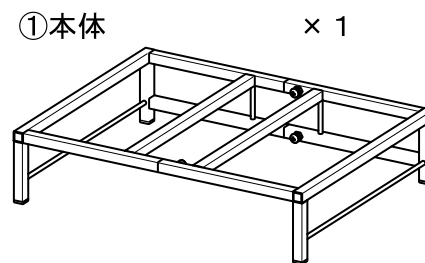


食器洗浄機などを設置した後、洗浄機と本体が安定しているか確認してください。
次に、扉の開閉等テスト使用を繰り返し行い、動作に支障が無いか確認してください。

品質などに関しましては十分は管理・検品を実施しておりますが、万が一破損・不備などがございましたら、販売店・あるいは左記連絡先までご連絡をお願いいたします。ご連絡の際は、本取扱説明書を手に用意していただき、品番と品名をお知らせください。

部品図

※組み立て前に部品名と部品数を確認してください。

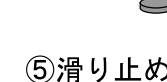


天板に貼られている青い保護シートは、ご使用前に(手順4)で必ずはがしてお使いください。シートがはがしにくい場合はドライヤー等で、少し暖めるとはがしやすくなります。
尚、一度保護シートをはがした商品はお客様都合での返品はお受けいたしかねますのでご注意ください。

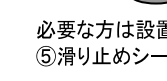
③アジャスター × 4



④滑り止めシール (小) × 4



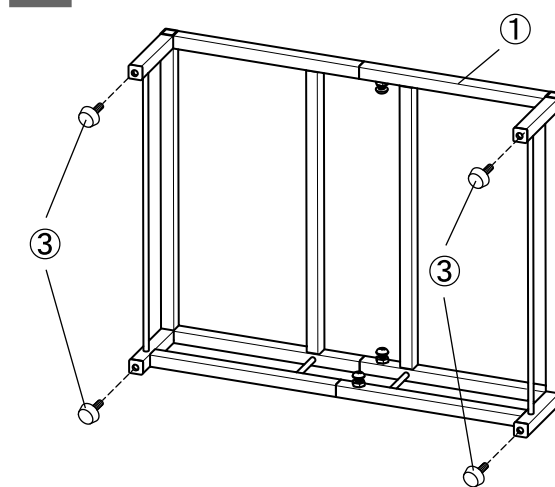
⑤滑り止めシール (大) × 4



必要の方は設置前、アジャスターに⑤滑り止めシール(大)を貼ってください。

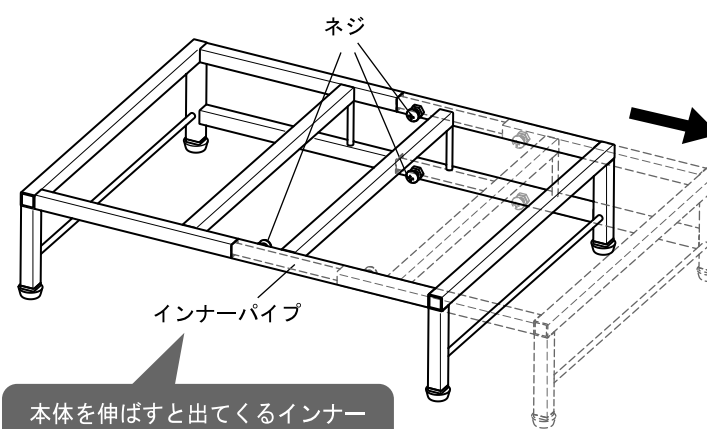
組立手順

1 ①本体の脚に③アジャスターを回し入れます。



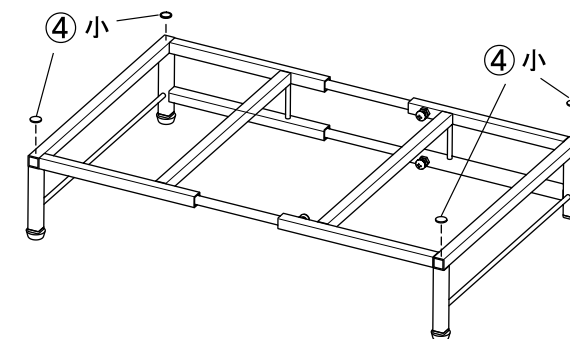
2 本体の3ヶ所のネジをドライバーで少し緩めます。設置する場所に合わせて、本体を伸ばします。(この段階で仮に置いてみるなどして幅を決めてください)幅が決まったら3ヶ所のネジをしっかりと締めます。

※ 本体を伸ばさない(最小幅)で使用する場合も、ネジはしっかりと締めなおしてください。

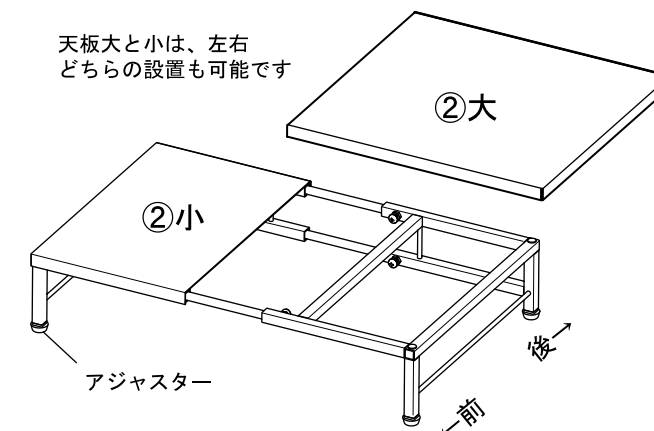


本体を伸ばすと出てくるインナーパイプには伸縮限界シールが貼られています。シールの線以上には伸ばさないでください。

3 本体の四隅に④滑り止めシール(小)を貼ります。

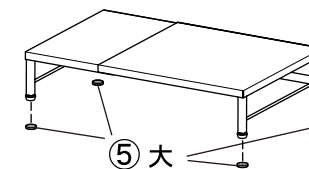


4 ②天板大・小の青い保護シートをはがします。②天板小を角を合わせてはめ込んでください。次に②天板大を反対の角に合わせ、重ねて載せてください。



【必要な方のみ】

⑤滑り止めシール(大)をアジャスターの底に貼ってください。



5 本体の前後に注意して本体を設置します。アジャスターで設置場所の段差を微調整してください。必ず水平になるように調整してから、食器洗浄機などをのせてください。

定期的に点検を行い、ネジ等を締めなおして安全に注意してご使用ください。