

組立・取扱説明書

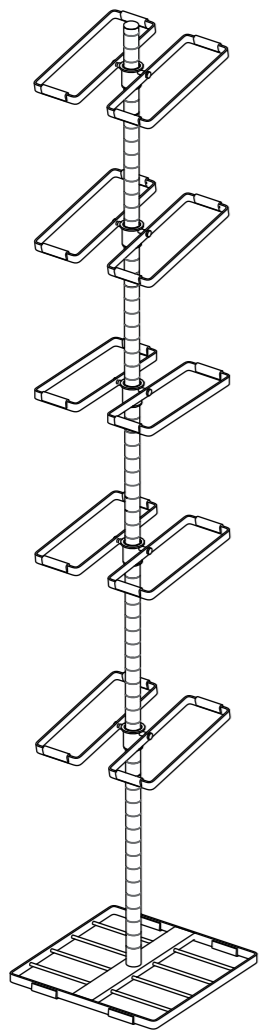
スニーカーディスプレイラック

品番

KN-1031

この度はお買い上げいただき誠にありがとうございます。

必ず、この組立説明書をお読みの上、組立手順通りに正しく組み立ててご使用ください。
本取扱説明書を保管し、時々読み返していただき、末永くご愛用いただきますようお願い致します。



警告

- 商品を設置後に手を付いたり、もたれかかったりしないでください。破損・転倒の恐れがあります。
- 傾いた所で使用したり、片寄った荷重での使用はしないでください。倒れてケガをする恐れがあります。
- 火気の近くや熱風が直接あたる場所でのご使用はおやめください。

注意

- 本商品はシューズラックを目的とした商品ですのでそれ以外の用途では使用しないでください。
- 必ず水平で安定した場所に設置してください。
- お子様がいいらっしゃるご家庭では、いたづらをしないようにご注意ください。
- 定期的に点検を行い、ネジの緩みや製品の異常がないかネジを締め直してください。
- 濡れた靴は乾かしてから収納してください。濡れた物を置き放置するとサビが発生する原因になります。
- 汚れを落とす時は、薄めた中性洗剤で落とした後、すぐに乾拭きして下さい。クレンザー・シンナー・ベンジン等は絶対使用しないで下さい。

天災等の不可抗力やお客様のお取扱上の不注意、不当な修理・改造による事故・破損等の責任は補償いたしかねます。

本商品に関するお問い合わせ

川口工器サービス窓口
受付時間 9:00~17:00 (土、日、祝日を除く)
12:00~13:00は留守番電話で受付となります

フリーダイヤル 0120-11-7405

※お問い合わせの際は
ご購入先、ショップ名、品質表示内の品番をお知らせください。

◇フリーダイヤルがご利用できない場合

TEL:0256-32-0421 FAX:0256-35-5844

〒955-0045 新潟県三条市一ノ門2丁目4番45号

川口工器株式会社サービス窓口

<https://www.kawako.net/>

品質表示

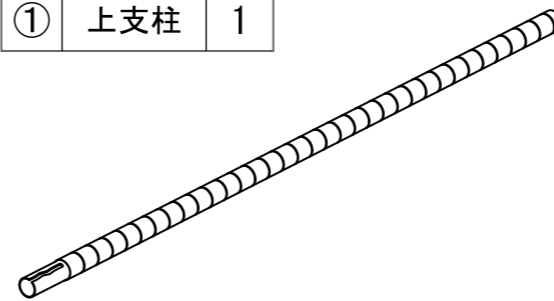
品名	スニーカーディスプレイラック
品番	KN-1031
サイズ	約 幅30×奥行30×高さ178 cm
材質	本体 / スチール (エポキシ樹脂粉体塗装) 滑り止め / 塩化ビニル (PVC)
原産国	台湾

部品図

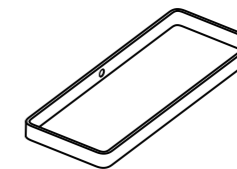
組み立て前に部品名と部品数をご確認ください。
床や壁を毛布等で保護してから組み立ててください。

軍手や手袋で手を保護して組み立ててください。

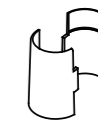
① 上支柱 1



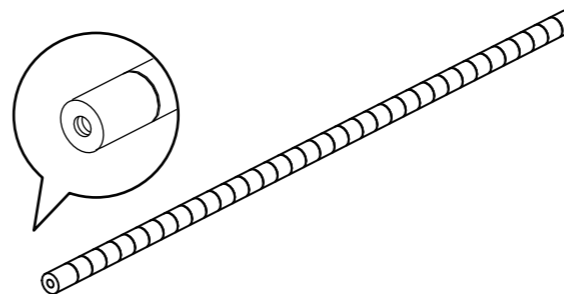
④ 棚 10



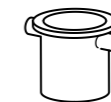
⑤ スリーブ 10
(5セット)



② 下支柱 1



⑥ 取付部品 5



⑦ 脚用ネジ 1



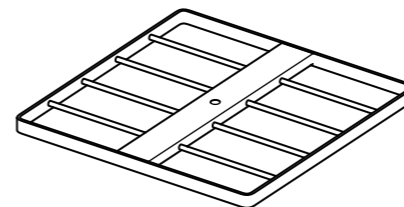
⑧ 脚用ネジ 10



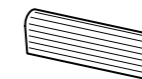
⑨ ワッシャー 10



③ ベース 1

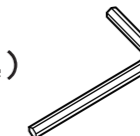


⑩ クッション 24



⑪ 六角レンチ(大)

(工具)



⑫ 六角レンチ(小)

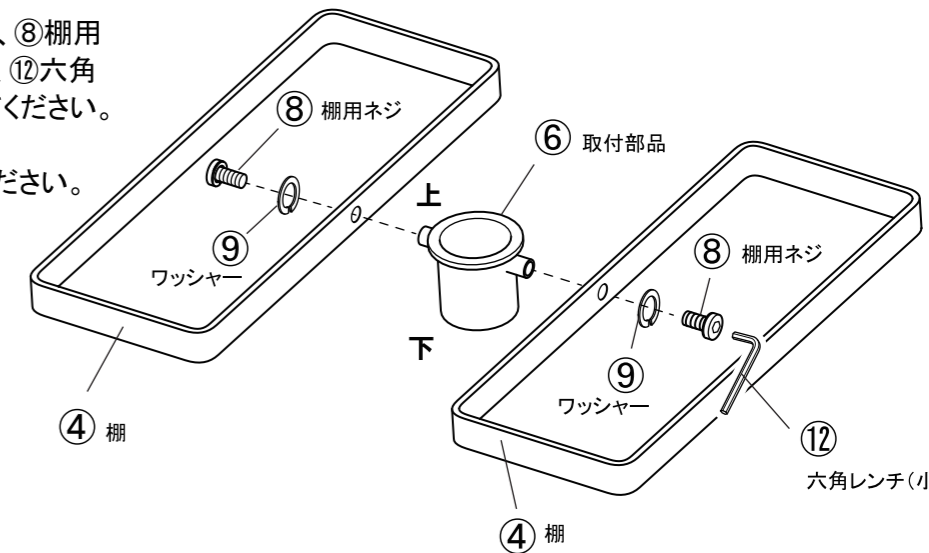
(工具)



工具は点検時に必要ですので大切に保管してください。

組立手順 1 棚の組み立て

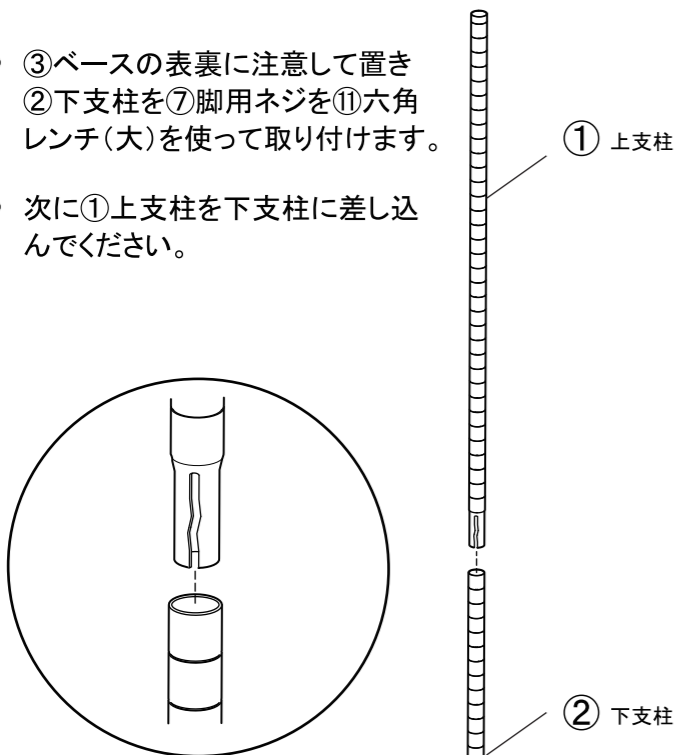
- ⑥取付部品の左右に④棚を、⑧棚用ネジに⑨ワッシャーを通して、⑫六角レンチ(小)を使い仮止めしてください。
- 棚10個(5段分)取り付けてください。



2 支柱の組み立て

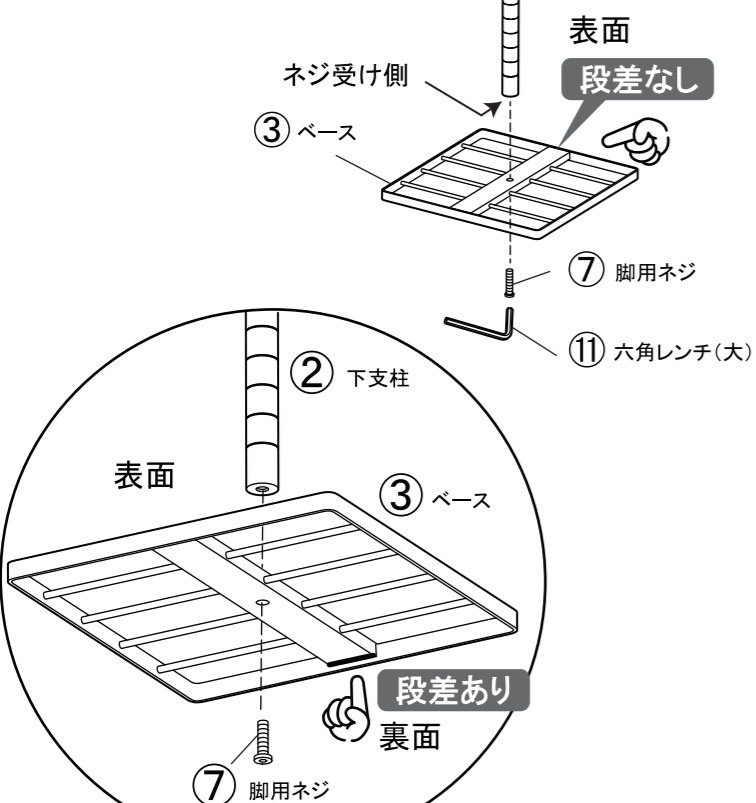
③ベースの表・裏面を確認してください。

- ③ベースの表裏に注意して置き
②下支柱を⑦脚用ネジを⑪六角レンチ(大)を使って取り付けます。
- 次に①上支柱を下支柱に差し込んでください。

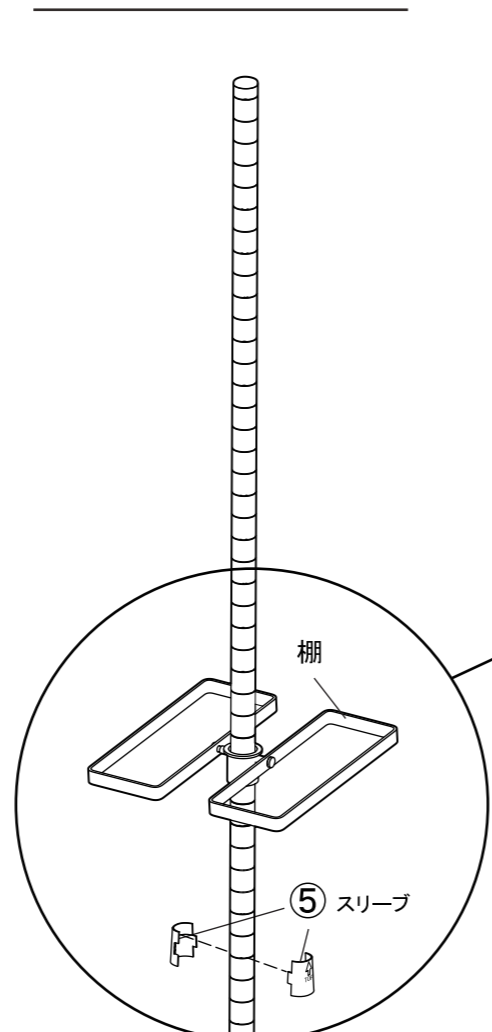


※③ベースは段差がない方が表面です。

⑦脚用ネジを取り付け後にベースが安定しない時は表裏を間違えている可能性がありますので確認して正しく取り付けてください。

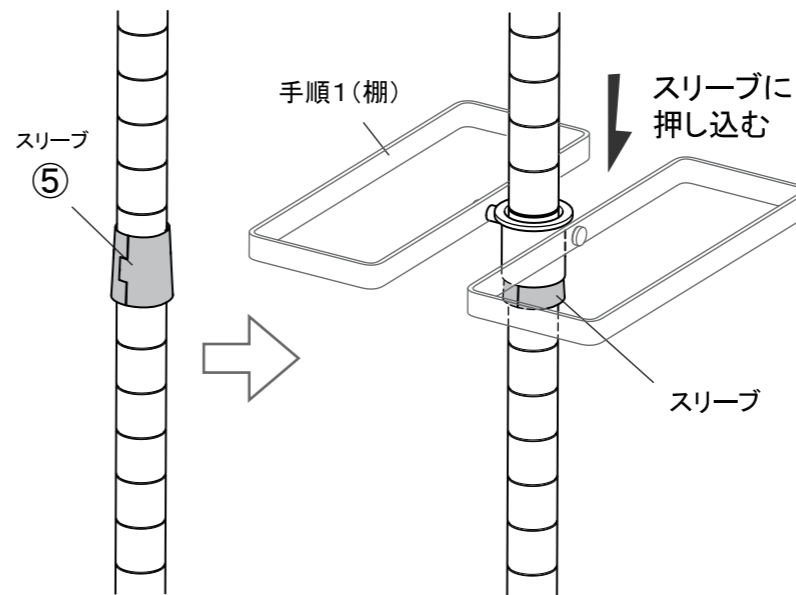


棚は下から1段ずつ

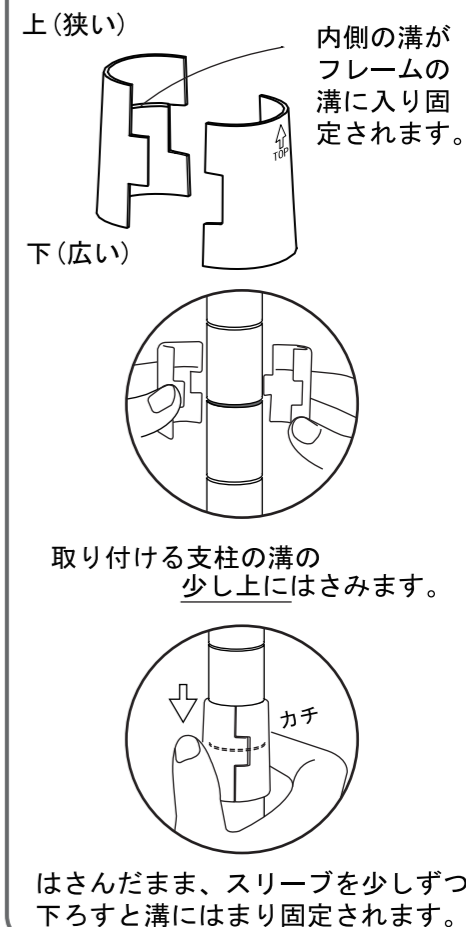


3 棚の取り付け

- 最下段の棚を取り付けたい高さに⑤スリーブを付けます。
 - 次に手順1の棚を上下を確認して支柱を通し、スリーブの上からかぶせるように取り付け、上から押し込んでください。
 - スリーブ、棚の順に5段取り付けてください。
- ※組み立て後も高さは変更できます。

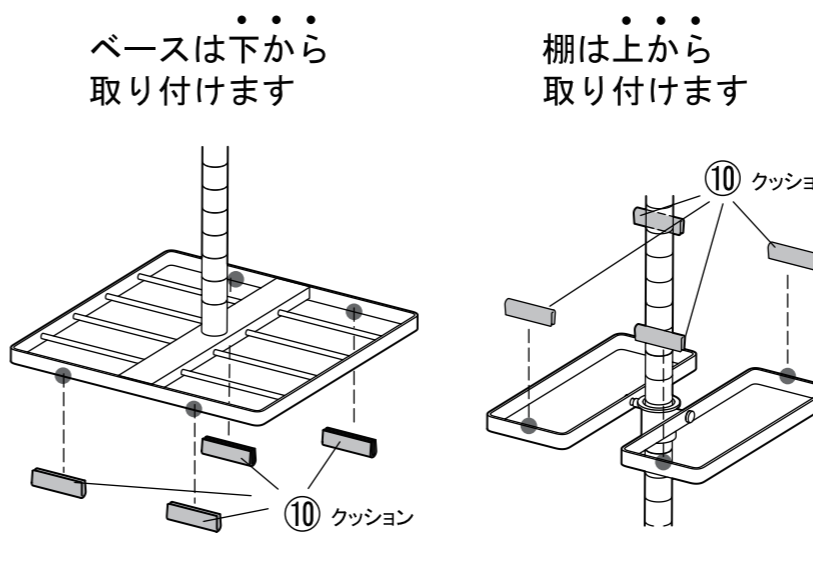
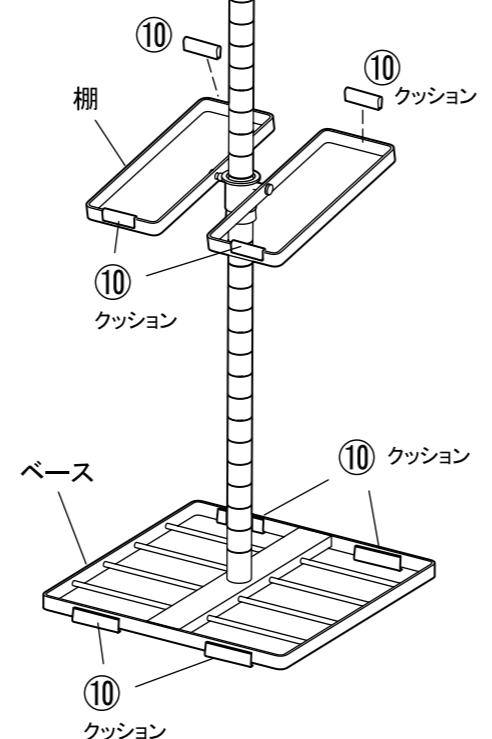


スリーブの取付方法



4 クッションの取り付け

- ベースと棚に⑩クッションをフレームを挟むようにして取り付けます。



5 角度調整、完成

- 各棚の角度を調整し六角レンチ(小)で、左右の棚用ネジを本締めしたら完成です。

ベースが安定しない場合は、クッションがしっかり装着されているか、確認してください。

本体を移動する時は靴を全ておろし、下支柱部分を持って慎重に行ってください。

定期的に点検を行い各ネジを締めてください。

