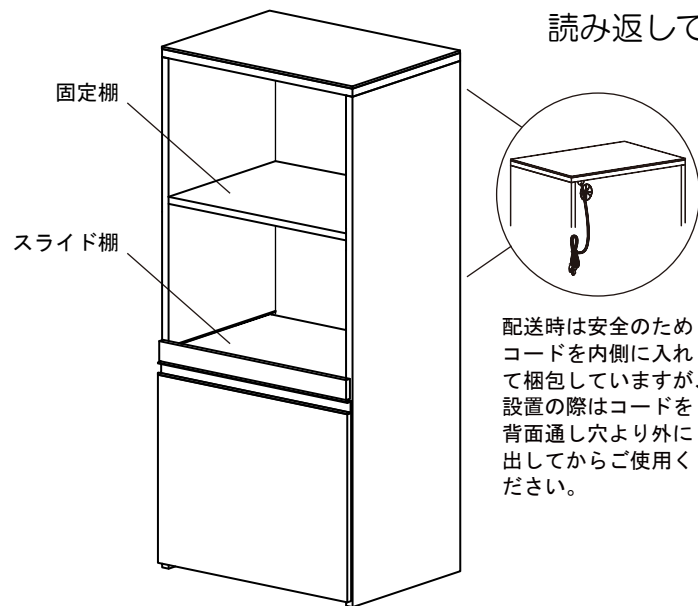


人大天板すっきり家電収納棚 ミドルタイプ 取扱説明書

この度は弊社商品をお買い上げいただき誠にありがとうございます。
本取扱説明書を大切に保管していただき、
読み返して未永くご愛用いただきますようお願い致します。



配送時は安全のためコードを内側に入れて梱包していますが、設置の際はコードを背面通し穴より外に出してからご使用ください。

耐荷重 / 天板 : 約 30 kg
固定棚 : 約 10 kg
スライド棚 : 約 10 kg
容量 / ベール容量 : 約 20ℓ (1個あたり)
コンセント 2口 (合計 1500W) 2ヶ所

品質表示	
品名	人大天板すっきり家電収納棚 ミドルタイプ
品番	2分別 / NK-102 3分別 / NK-103
材質	本体 / プリント紙化粧繊維板 (汚れ防止加工) 天板 / 人工大理石 (ポリエステル系樹脂) スライド棚 / ポリエステル化粧板 ベール / ポリプロピレン
サイズ	2分別 / 約幅59 × 奥行44 × 高さ131 (cm) 3分別 / 約幅74.5 × 奥行44 × 高さ131 (cm)
原産国	日本

天災等の不可抗力やお客様のお取扱い上の不注意、不当な修理、改造による故障破損等は補償いたしません。

本商品に関するお問い合わせ

川口工器サービス窓口
受付時間 9:00~17:00 (土、日、祝日を除く)
12:00~13:00は留守番電話で受付となります

フリーダイヤル 0120-11-7405

※お問い合わせの際は
ご購入先、ショップ名、品質表示内の品番をお知らせください。

◇フリーダイヤルがご利用できない場合

TEL : 0256-32-0421 FAX : 0256-35-5844

〒955-0045 新潟県三条市一ノ門2丁目4番45号
川口工器株式会社サービス窓口
<https://www.kawako.net/>

警告

- 塗料・接着剤等の臭いがこもっている場合がございますので梱包を開けて作業をする際は、換気に注意し通気性を良くして行ってください。
- 水平な場所でご使用ください。傾いた場所やガタツキのある場所で使用していると強度が落ちたり壊れたりしてケガをする恐れがあります。
- 片寄った荷重や耐荷重以上の重い物をのせないでください。破損する恐れがあります。
- 火気の近くでのご使用は危険ですのでおやめください。

注意

- 最下段の引出し裏にはキャスターがあります。キャスターの材質は一般的なナイロン樹脂ですが、床材の材質・状態によっては、色移りや跡がつくことがあります。万一そのような現象が見られた場合は一旦使用を中止し、本体下に敷物を敷いていただく等のご対応をお願いします。
- 本製品は収納を目的とした商品ですのでそれ以外の用途では使用はしないでください。
- 直射日光や熱、冷暖房機器の強風が直接当たらないようにしてください。側板が反ったり変色する原因となります。
- 商品が倒れて怪我をしないよう、転倒防止バンドで強度のある壁や柱などに固定してください。また、設置場所や向きなどにも注意してください。
- 本品に乗って遊んだり、踏み台代わりに使用しないでください。倒れて怪我をする恐れがあります。お子様のいるご家庭では特に注意してください。
- スライド棚に手をつくなど体重を掛けないでください。また棚に貼ってあるシールは、はがさないでください。
- 移動する場合は必ず収納物を全て取り除いてから、2人以上で本体を持ち上げてください。



お手入れ方法

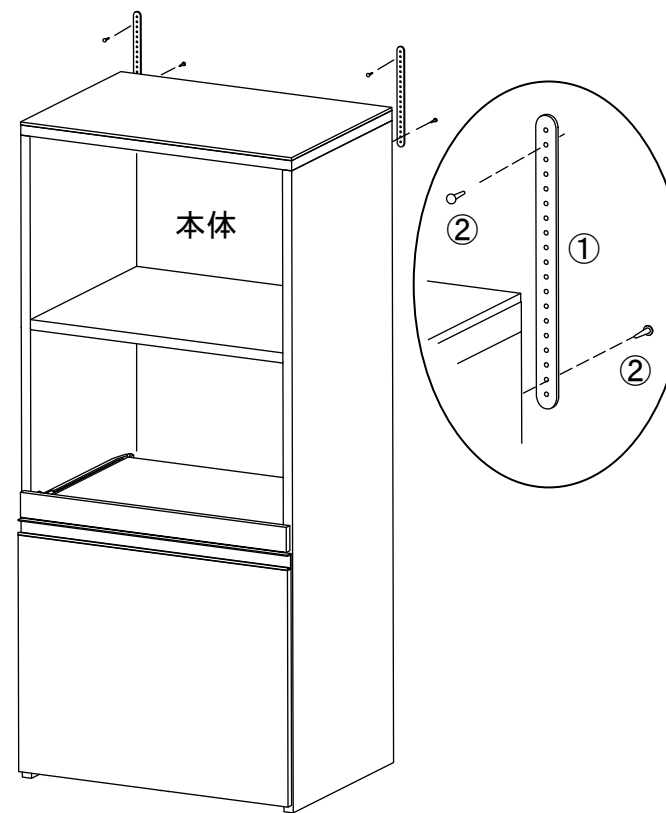
本体には「汚れ防止加工を施した素材」を用いています。汚れがつきにくく落ちやすい素材ですが、汚れた場合はすぐに拭き取るようにしてください。放置され時間が経った汚れは落ちにくく、拭き取れない場合もありますのでご注意ください。クレンザー・シンナー・ベンジン等は絶対に使用しないでください。塗装が剥がれてしまう恐れがあります。汚れを落とす際は、あらかじめ目立たない位置で試してから行ってください。たわしの使用は傷がついてしまいますのでおやめください。

人工大理石天板の取り扱いについて

人工大理石は熱に強い素材ですが、空焚きしたやかんや、高温で調理した鍋などを直接置きますと、まれに破損や変色をおこす事があります。通常は鍋敷きを使用いただく事をお勧めします。また、先の鋭利な物を落下させたり、こすったりすると傷がつきますのでおやめください。汚れは長時間放置せずに、すぐに拭き取ってください。

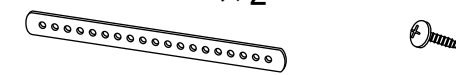
転倒防止補助バンドの取付

※必要な方のみ取り付けてください。取り付ける壁の強度を確認してください。

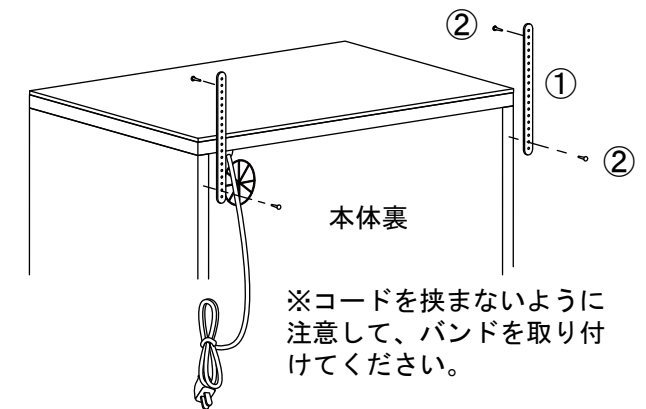


<付属品>

- ① 転倒防止補助バンド × 2
- ② バンド用ネジ × 4



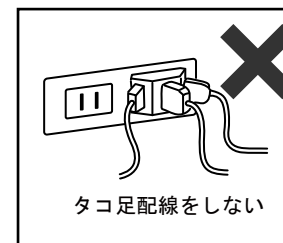
付属品の転倒防止補助バンドを、バンド用ネジでドライバーを使って本体裏側に取り付け、次に壁に固定してください。



※コードを挟まないように注意して、バンドを取り付けてください。

禁止

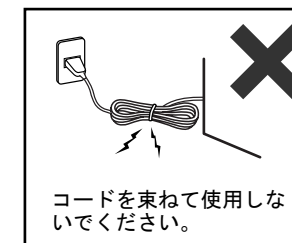
コンセント付き商品は以下をご参照の上、安全にお使いください。安全にお使いください。



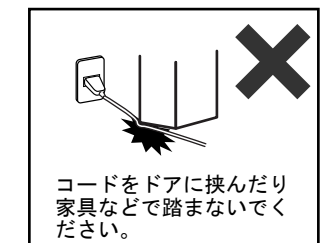
タコ足配線はしない



コンセントを抜くときはコードを引っ張らないでください。



コードを束ねて使用しないでください。



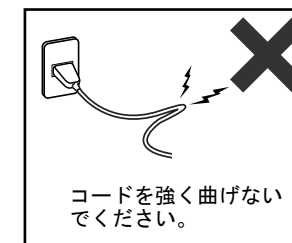
コードをドアに挟んだり家具などで踏まないでください。



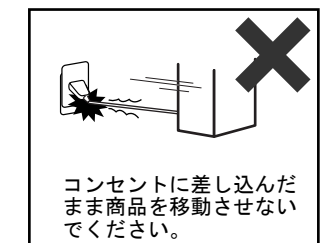
濡れた手でコンセント部に触れないでください。感電する恐れがあります。



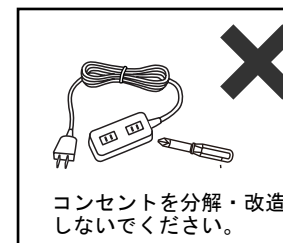
コンセントにプラグを長期間差し込んだままにするとほこりや湿気が原因で発火する場合があります。



コードを強く曲げないでください。



コンセントに差し込んだまま商品を移動させないでください。



コンセントを分解・改造しないでください。

■ コンセント付き家具のコンセントをご使用になる時は、コンセント口に表示されている許容ワット数をしっかりご確認ください。許容量以上にご使用になると発熱や火災の原因となり危険です。

■ タコ足配線はしないでください。許容電力を超えると破損や火災の原因となります。プラグも抜けやすくなり危険です。

■ 使用時以外はプラグを抜いてください。

■ お使いになる電気製品の説明書をよくお読みの上ご使用ください。