

スパイスラック 取扱説明書

3杯タイプ：KF-383
4杯タイプ：KF-384
5杯タイプ：KF-385

この度は当社製品をお買い上げいただき誠にありがとうございます。
この説明書は大切に保管して時々読み返していただきご使用ください。



ご使用前に必ずお読みください！

必ずこの説明書をお読みの上、正しく
ご使用くださいますようお願い致します

警告

- ※フラップ扉を手前に引っ張らないでください。バランスを崩し転倒します。
- ※保護者の方へ。お子様が操作されないようご注意ください。
- ※調味料ケースは樹脂製の為、火気周辺での取り扱いに十分注意してください。火災の原因になります。
- ※火気周辺での使用はしないでください。マグネット等で紙をとめている時などは特にご注意ください。
- ※棚は片寄った荷重をかけないでください。特に手前に集中しますとバランスを崩し転倒します。
- ※フラップ扉を開けた状態で扉に物を置かないでください。ラックが転倒して収納物が破損したりケガをする場合があります。

注意

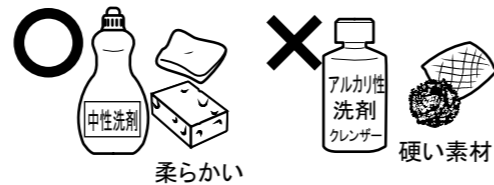
- ※設置時又は、移動時は製品を持ち上げて行ってください。押ししたり引きずったりすると設置面に思わぬ傷が付く場合があります。(設置時や移動の時には安全の為、収納した中身を取り出して行ってください。)
- ※平らな場所でご使用ください。不安定な場所でのご使用は転倒の危険があります。
- ※オーブントースターなどの発熱する器具を乗せて使用しないでください。火災の原因となります。
- ※汚れたり、濡れたまま放置すると変形や錆・損傷の原因となります。こまめに拭き取ってください。(18-0ステンレスは全く錆びない素材ではありません。)
- ※100℃以上の高温になる場所への設置はお止めください。調味料ケースが変形・破損します。
- ※天災等の不可抗力やお客様のお取扱い上の不注意、不当な修理・改造による事故、破損等は補償いたしません。

お手入れ方法

汚れは放置せずに、こまめに水で洗い流してください。
落ちにくい汚れは、柔らかい布やスポンジで中性洗剤(食器洗い用)を使って優しく洗い、直ちに乾いた布でふき取り乾燥させてください。

メラミンスポンジを使用する場合は本体の模様の流れに沿って洗ってください。

金属たわしなどの硬い素材、中性洗剤以外の洗剤(レンジクリーナー、漂白剤などのアルカリ性洗剤)を使うと傷の原因となりますので使用しないでください。



品名	スパイスラック	
品番	3杯タイプ：KF-383 4杯タイプ：KF-384 5杯タイプ：KF-385	
材質	本体：18-0ステンレス ポット：ポリスチレン 蓋・スプーン：ポリプロピレン マグネット	
サイズ(cm)	3杯 / 約幅29 × 奥行15.5 × 高さ40 4杯 / 約幅38 × 奥行15.5 × 高さ40 5杯 / 約幅46.5 × 奥行15.5 × 高さ40	
原産国	日本	

本商品に関するお問い合わせ

川口工器サービス窓口
受付時間 9:00~17:00 (土、日、祝日を除く)
12:00~13:00は留守番電話で受付となります

フリーダイヤル 0120-11-7405

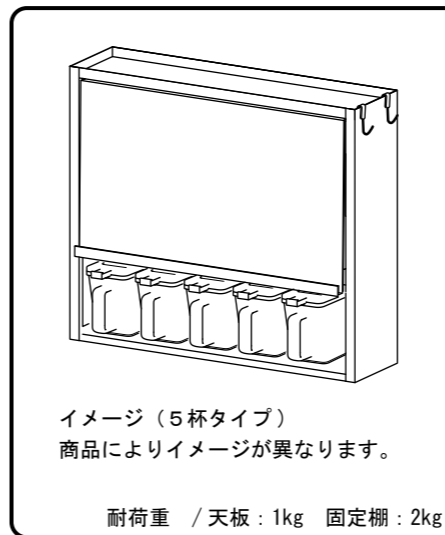
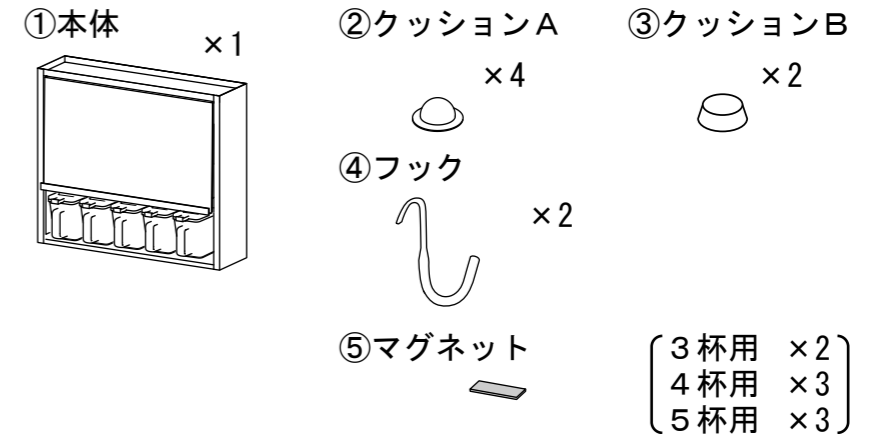
※お問い合わせの際は
ご購入先、ショップ名、品質表示内の品番をお知らせください。

◇フリーダイヤルがご利用できない場合
TEL:0256-32-0421 FAX:0256-35-5844

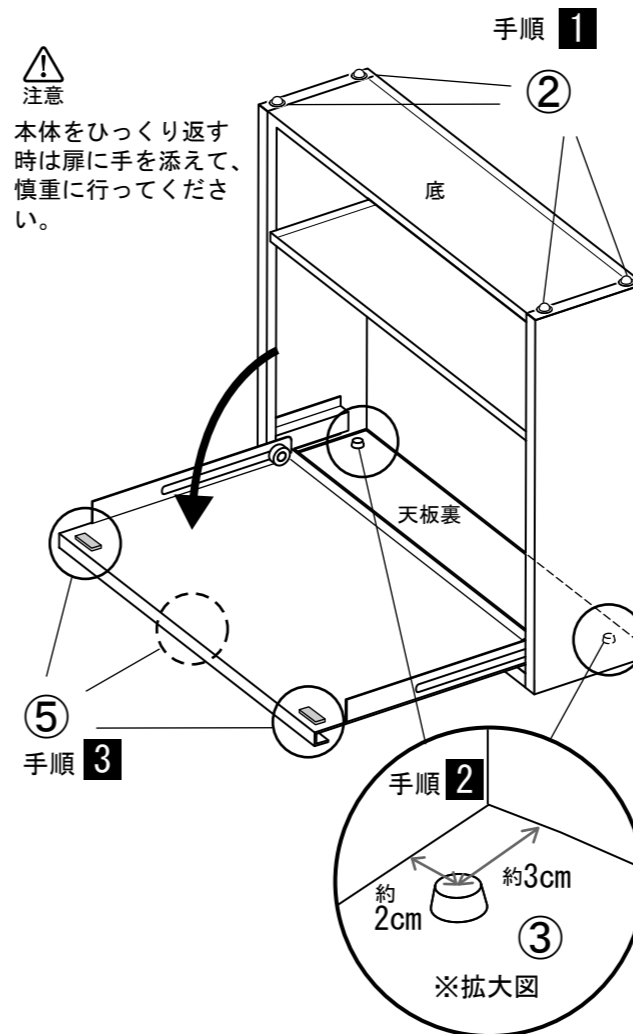
〒955-0045 新潟県三条市一ノ門2丁目4番45号
川口工器株式会社サービス窓口
<https://www.kawako.net/>

＜組み立ての前に＞

部品の確認：各部品の名前と数量を確認してください。
※作業をする際は手袋など手を保護して行ってください。



注意
本体をひっくり返す時は扉に手を添えて、慎重に行ってください。



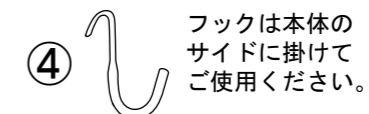
作業手順

- 1 本体の扉に手を添えて、上下ひっくり返します。扉を開けて置きます。本体底に②クッションAを貼ります。(②クッションAは設置面のキズ防止用です)
- 2 本体内部、天板裏側に③クッションBを左右貼ります。※拡大図の位置を参考に貼ってください。(③クッションBは、扉を開いた状態で安定させる為のクッションです。)

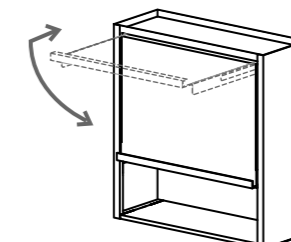
扉に手を添えて、本体をひっくり返し元に戻します。

- 3 扉を閉めた時に扉が本体にあたる部分に、⑤マグネットを貼ります。3杯用は左右2枚。4、5杯用は左右と中央に3枚貼ってください。

- 4 ④フックを取り付けたら完成です。

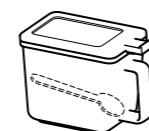


扉の開閉方法



＜扉を開く＞
扉を持ち上げ、水平にしたら本体側に押し込みます。

＜扉を閉じる＞
扉をしっかりと引出して、ゆっくりと下におろします。



ポットはフタをはずして洗えます。