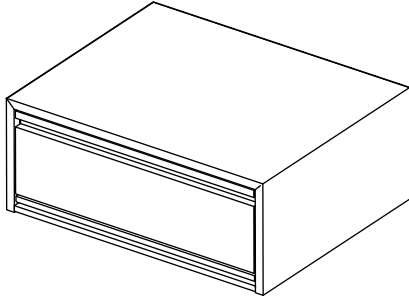


この度は弊社商品をお買い上げいただき誠にありがとうございます。

本取扱説明書を大切に保管していただき、時々読み返して末永くご愛用いただきますようお願い致します。



**耐荷重**

- 天板 30kg
- 引出し 3kg
- スライド棚 3kg

## 注意

- 本製品はレンジ下の収納を目的とした商品です。
- 商品を移動させる際は、収納物を取り除き軽くしてから持ち上げてください。
- 天板に電化製品をのせて使用する場合は、商品の放熱スペースを確認の上、安全に配慮してご使用ください。
- 日常のお手入れは薄めた中性洗剤で汚れを落とし、直ちに乾拭きしてください。シンナーやベンジン、たわし、クレンザー等は塗装がはがれますので使用しないでください。

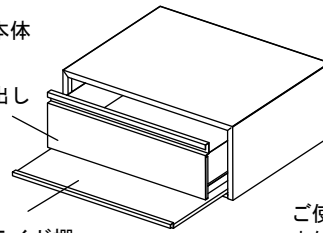
## 警告

- 傾いた所では使用しないでください。
- 商品本体が熱くなるぐらいの火気周辺では使用しないでください。火傷や商品の破損の原因となります。
- 表記耐荷重以上の物を載せないでください。
- スライド棚・天板には片寄った荷重をかけないでください。変形や転倒する恐れがあります。

①本体

引出し

スライド棚



(付属部品)

②保護クッション

× 4

ご使用前に②保護クッションを本体の底に4箇所貼ってください。

### <使用上の注意>

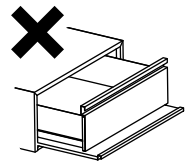
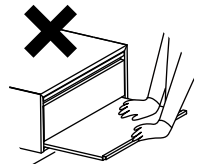
引出し・スライド棚は、取っ手部の中央を持って水平に引き出してください。

商品に手を置くなど体重を掛けしないでください。変形、破損の原因となります。

本体が軽い状態で、スライド棚を使用しないでください。バランスを崩し落下する恐れがあります。

スライド棚と引出しを、同時に引き出さないでください。転倒や破損の原因となります。

※スライド棚ははずせません。



### <引出しの取り扱いについて>

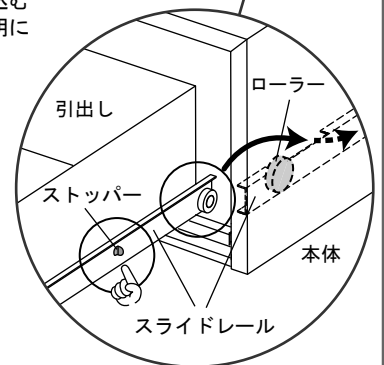
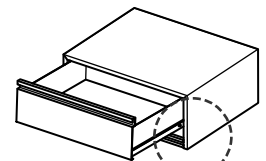
#### ■引出しのはずし方

引出しの底を持ち、斜めに引き出すと、本体からはずすことができます。

※引出しのスライドレールはストッパー付きの為、一般のレールとは構造が異なります。差し込む時は『引出しの入れ方』の説明に従ってください。

#### ■引出しの入れ方

引出しのスライドレール先端を本体内部のスライドレールに入れ、引出しストッパーが本体レールのローラーを超える時に、少し持ち上げますとスムーズに差し込む事ができます。



### 本商品に関するお問い合わせ

川口工器サービス窓口

受付時間 9:00~17:00 (土、日、祝日を除く)

12:00~13:00は留守番電話で受付となります

**フリーダイヤル 0120-11-7405**

※お問い合わせの際は  
ご購入先、ショップ名、品質表示内の品番をお知らせください。

◇フリーダイヤルがご利用できない場合

TEL:0256-32-0421 FAX:0256-35-5844

〒955-0045 新潟県三条市一ノ門2丁目4番45号

川口工器株式会社サービス窓口

<https://www.kawako.net/>

### 品質表示

品番	YK-1024
品名	レンジ下引出しラック幅50
材質	スチール(粉体塗装)
サイズ	約幅50×奥行40×高さ20(cm)
原産国	日本