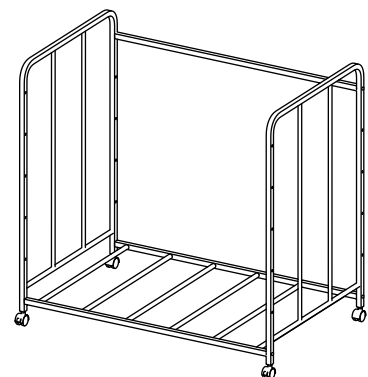


品番：Y0-912

布団収納ラック ハイタイプ 1段

組立・取扱説明書



耐荷重 25kg

この度は弊社製品をお買い上げいただき誠にありがとうございます。必ずこの組立説明書をお読みの上、組立手順通りに正しく組み立てご使用ください。

本取扱説明書を保管し、時々読み返していただき、末永くご愛用いただきますようお願い致します。

警告 重大な事故の原因となります

- 危険ですので傾いた所での使用はしないでください。
- 火気の近くでのご使用はおやめください。
- 過度な移動や片寄った荷重で使用しますと危険ですのでおやめください。
- 商品の上に立ったり、踏み台代わりに使ったりしないでください。
- お子様がお遊ばないようにご注意ください。ケガや商品が破損する恐れがあります。
- 耐荷重以上の物を収納しないでください。

注意 ケガや破損の原因となります

- 本商品は布団の収納を目的とした商品です。それ以外の用途では使用しないでください。
- 組み立て後もネジの緩みや製品の異常がないか定期的に点検を行い、しっかり締めなおしてください。付属の工具は点検時に必要ですので大切に保管してください。
- 商品を移動させる時は、必ずキャスターのストッパーを解除してから移動させてください。
- 日常のお手入れは薄めた中性洗剤で汚れを落とした後、直ちに乾拭きしてください。

※ 天災等の不可抗力やお客様のお取り扱い上の不注意、不当な修理・改造による事故・破損等の責任は補償いたしかねます。

品質表示	
品名	布団収納ラック ハイタイプ 1段
品番	Y0-912
材質	スチール（メラミン焼付塗装）
サイズ	キャスター取付時 (約)幅105 × 奥行66 × 高さ99 (cm)
	アジャスター取付時 (約)幅104.5 × 奥行65.5 × 高さ95 (cm)
原産国	日本

本商品に関するお問い合わせ

川口工器サービス窓口
受付時間 9:00~17:00 (土、日、祝日を除く)
12:00~13:00は留守番電話で受付となります

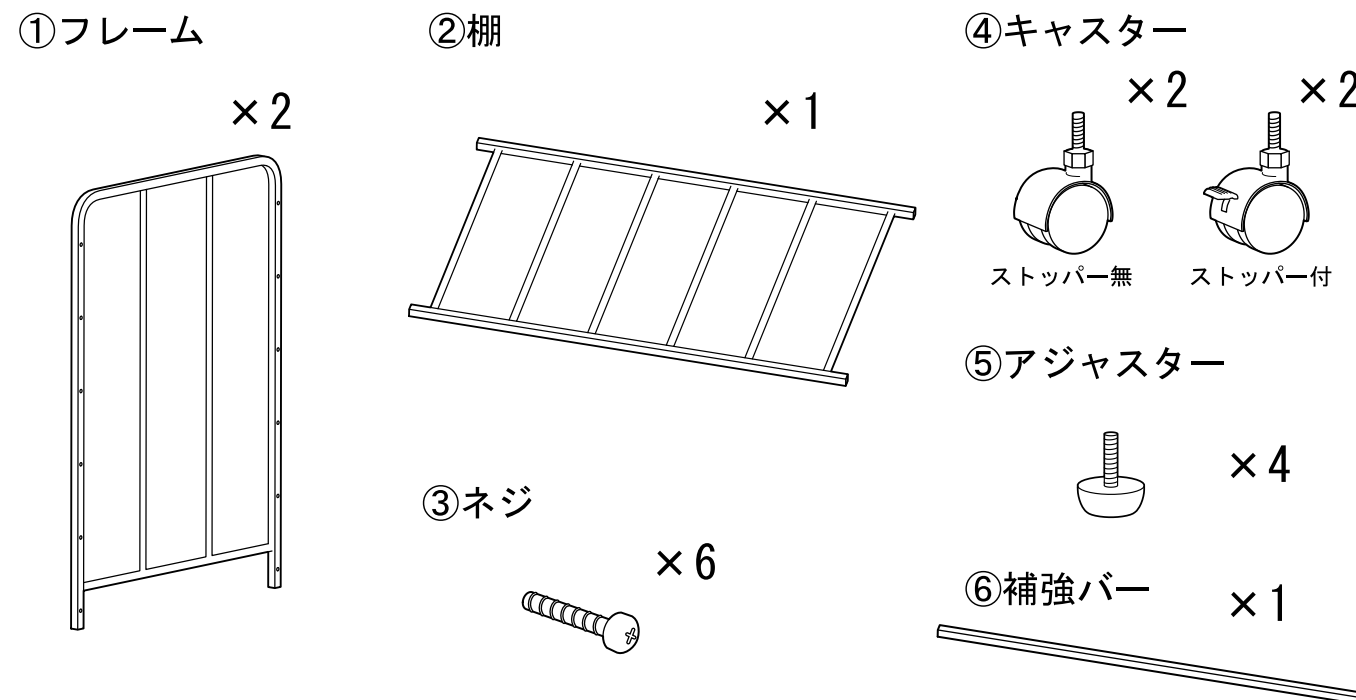
フリーダイヤル 0120-11-7405

※お問い合わせの際は
ご購入先、ショップ名、品質表示内の品番をお知らせください。
◇フリーダイヤルがご利用できない場合
TEL:0256-32-0421 FAX:0256-35-5844

〒955-0045 新潟県三条市一ノ門2丁目4番45号
川口工器株式会社サービス窓口
<https://www.kawako.net/>

部品明細

組み立て前に部品が全てそろっているか確認してください。



工具

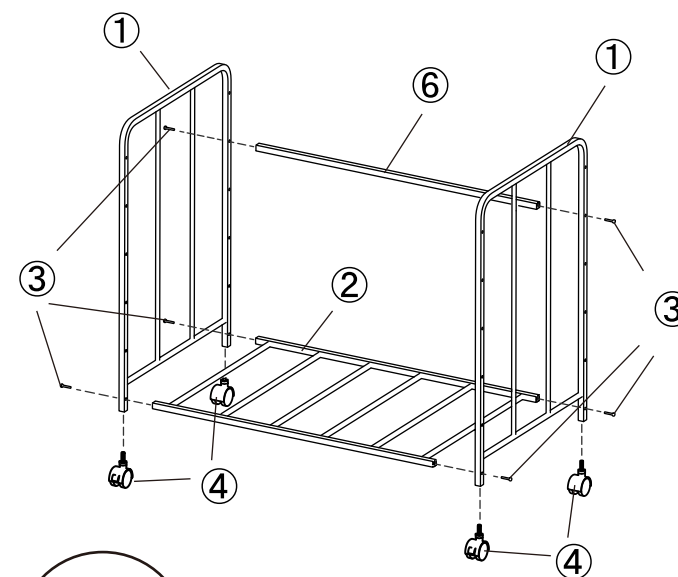


スパナは④キャスターと同じ袋に入っています。

スパナはキャスターの締め直しや点検に必要です。余った部品と工具は、組立・取扱説明書と一緒に保管して無くさないようにしてください。

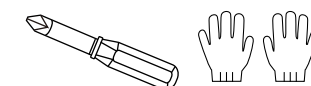
組み立て前に

部品使用図



ラックを動かさない方は④キャスターを⑤アジャスターに替えてお取り付けください。

準備



ネジに合ったプラスドライバーをご用意ください。手袋をはめると安全に作業ができます。

安全

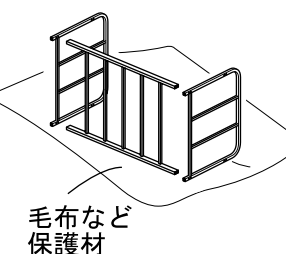
大きい商品や重い商品の組立・設置作業は安全に注意して慎重に行ってください。

※不要になった包装資材や、組み立て中の部品などを子供の手の届くところに置かないで下さい。誤って飲み込んでしまったり、袋をかぶるなどして窒息やケガをする恐れがあります。



保護

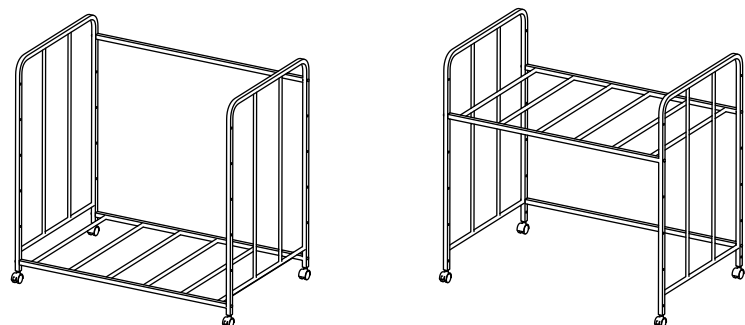
組み立ては十分なスペースのある場所で行い、床や壁などを傷つけないように毛布などで保護してから組み立てを行ってください。



棚を取り付ける高さを決めてください

当商品は設置環境に応じて、棚の位置を変えることができます。
 組み立て前に設置場所、収納物を考慮して棚を取り付ける高さを決めてください。
 また、移動させる場合は④キャスターを、移動が無い場合は⑤アジャスターを選んで取り付けます。

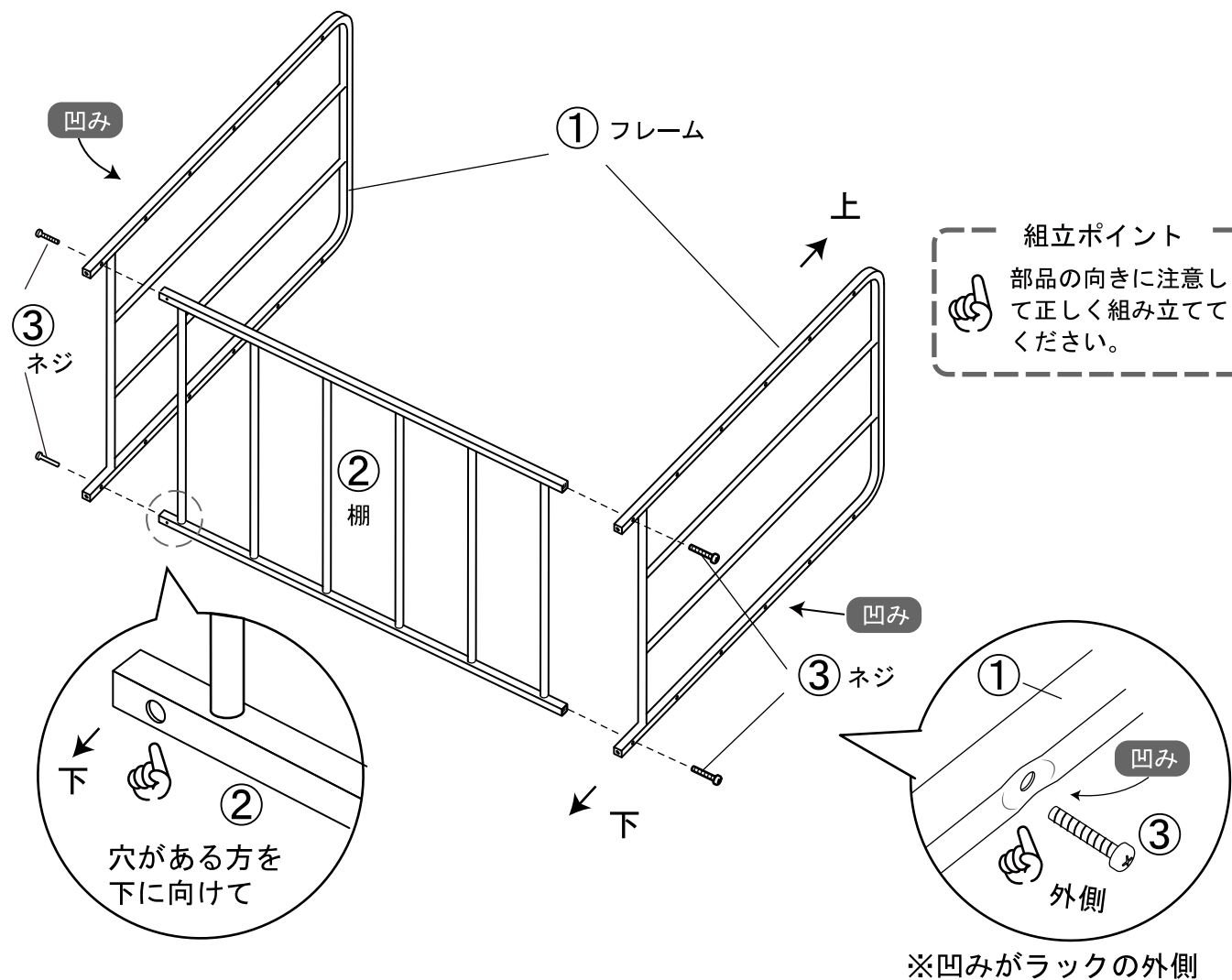
(組み立て例)



組立手順

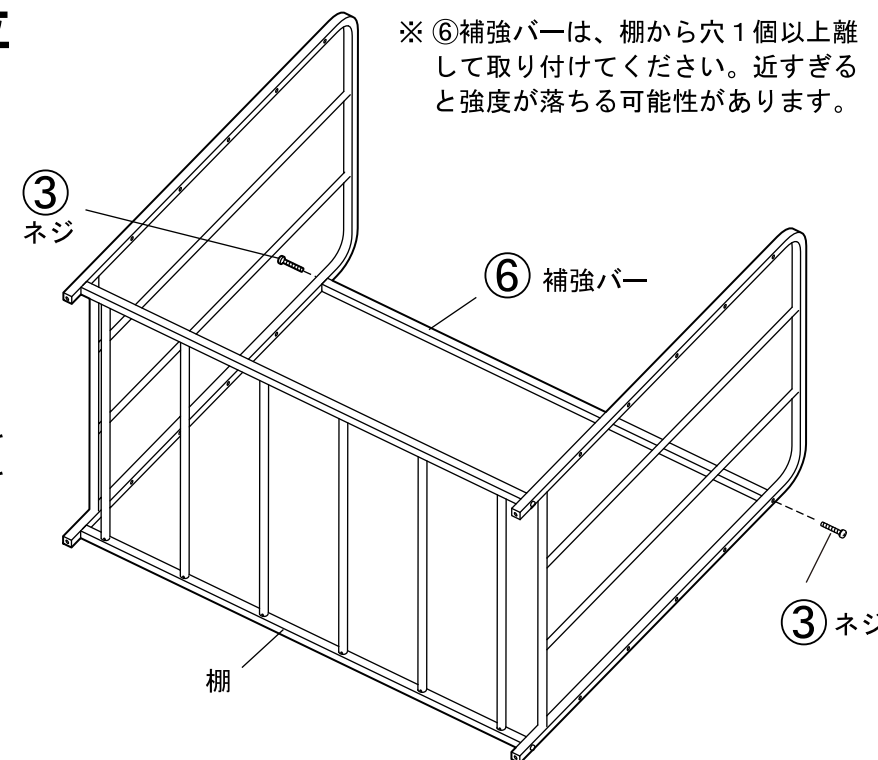
1 棚の組立(1)

- ①フレームの凹みがある方を外側に向けて置き、お好みの高さの穴に
- ②棚を上下に注意して③ネジでプラスドライバーを使って軽く仮止めします。



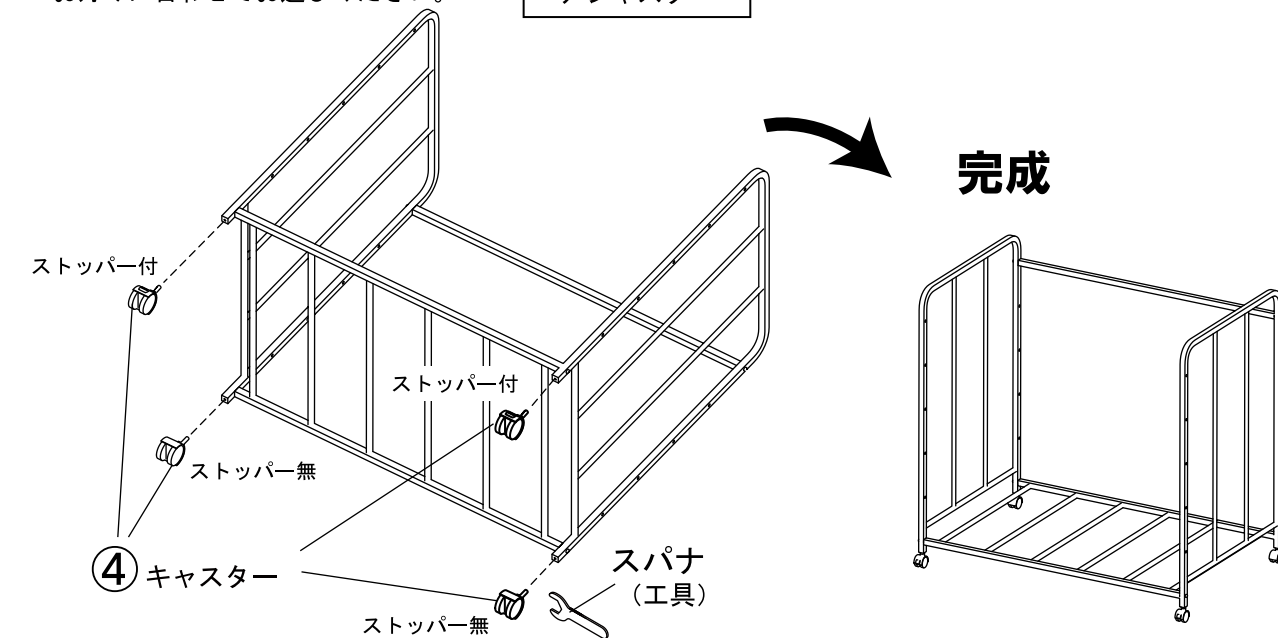
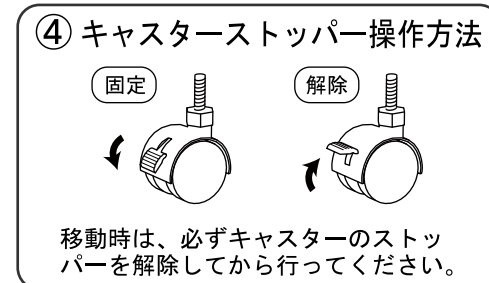
2 補強バーの組立

- ⑥補強バーを③ネジで、ドライバーを使って仮止めします。
- 本体を一度立てて、歪みを調整しながら全てのネジを本締めしてください。



3 キャスター(アジャスター)の取付

- フレーム脚部に④キャスターか⑤アジャスターを取り付けてください。
- ※④⑤は設置場所や用途など、お好みに合わせてお選びください。



※④キャスターは操作しやすい場所に「ストッパー付」を取り付けてください。

⚠️ キャスターはスパナが変形する程、締める必要はありません。

定期的な点検を行い、ネジとキャスターを締めてください。工具は点検に必要ですので大切に保管してください。