

シンク上伸縮水切りラック1段 組立・取扱説明書 品番 SK-9400

この度はお買い上げいただき誠にありがとうございます。
必ずこの組立説明書をお読みの上、組立手順通りに正しく組み立てご使用ください。
本取扱説明書を保管し、時々読み返していただき、末永くご愛用いただきますよう、お願い致します。

警告

- 危険ですので傾いたところでの使用はしないでください。
- 火気の近くでの使用は危険ですので、おやめください。
- 移動させる時はトレーと収納物を外してから行ってください。

注意

- 本商品は食器などの水切りを目的とした商品ですので、それ以外の用途で使用しないでください。
- 収納物の大きさや形を考慮して適切な場所に、収納してください。
- 耐荷重以上の物は収納しないでください。
- 日常のお手入れは薄めた中性洗剤で汚れを落とした後、直ちに乾拭きしてください。汚れたまま放置すると変形やサビの原因となります。
(ステンレスは全く錆びない素材ではありません)

天災等の不可抗力やお客様の取扱上の不注意、不適切な修理・改造による事故、破損等の責任は補償いたしかねます。

品質表示	
品名	シンク上伸縮水切りラック1段
品番	SK-9400
材質	ステンレス鋼
サイズ	約幅85~105×奥行23×高さ39.5 (cm) (フック、まな板コップホルダー・カトラリーケースを除く)
原産国	日本

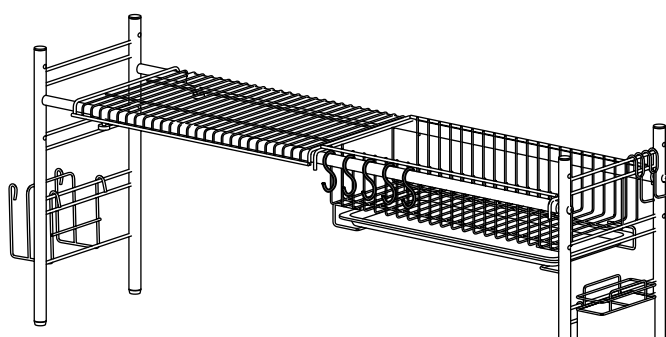
本商品に関するお問い合わせ

川口工器サービス窓口
受付時間 9:00~17:00 (土、日、祝日を除く)
12:00~13:00は留守番電話で受付となります

フリーダイヤル 0120-11-7405

※お問い合わせの際は
ご購入先、ショップ名、品質表示内の品番をお知らせください。
◇フリーダイヤルがご利用できない場合
TEL:0256-32-0421 FAX:0256-35-5844

〒955-0045 新潟県三条市ノ門2丁目4番45号
川口工器株式会社サービス窓口
<https://www.kawako.net/>

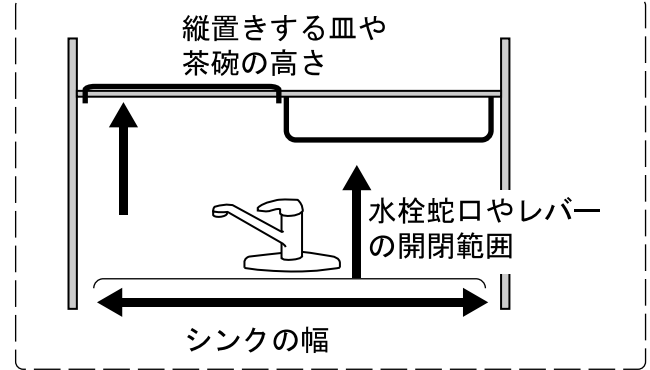


耐荷重
総耐荷重：10kg

(網棚 : 5kg
水切りカゴ : 5kg
S字、Y字フック : 1個あたり0.5kg)

<組み立ての前に>

■ 設置場所の計測
商品組み立て前に商品本体の幅や棚の高さを、設定するために、以下のサイズ・位置をご確認ください。



■ 準備

- ・ ネジに合ったドライバーをご用意ください。
- ・ 手袋をはめると安全に作業ができます。
- ・ 組立て中、ネジなど細かい部品を無くさないようにご注意ください。

■ 保護

- ・ 組立ては十分なスペースのある場所で行い、床などを傷つけないように毛布などで保護してから組み立てを行ってください。

■ ネジの取付けについて

- ・ ネジ穴にネジを斜めに差し込み、ドライバーで強く回しますと、ネジ山が破損してしまう場合があります。最初は指でネジ山に合わせまっすぐに回し込んで、最後にドライバーを使ってください。

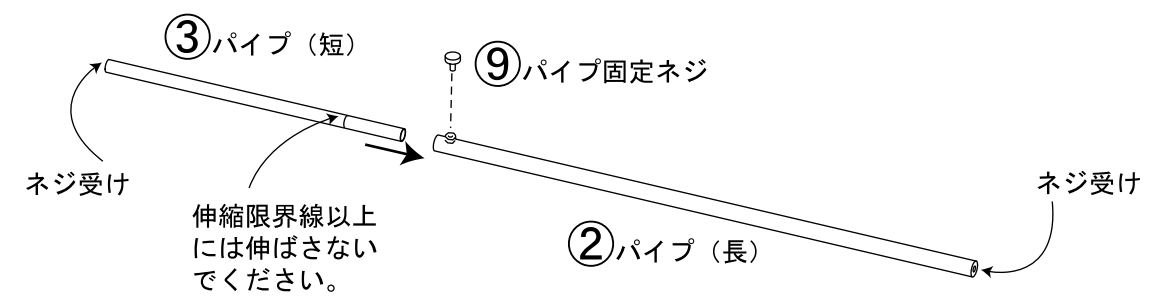
部品図 ※組み立て前に部品名と部品数を確認してください。

- ①支柱 ×2
パイプの凹みがある方が外側
- ②パイプ (長) ×2
- ③パイプ (短) ×2
伸縮限界線
- ④トレー ×1
- ⑤網棚 ×1
- ⑥水切りカゴ ×1
- ⑦部品はシリーズ共通にしている為、この商品で部品⑦はありません。
- ⑧アジャスター ×4
- ⑨パイプ固定ネジ ×2
- ⑩ネジ ×4
- ⑪Y字フック ×2
- ⑫S字フック ×5
- ⑬カトラリーケース ×1
- ⑭まな板コップホルダー ×1

組立手順

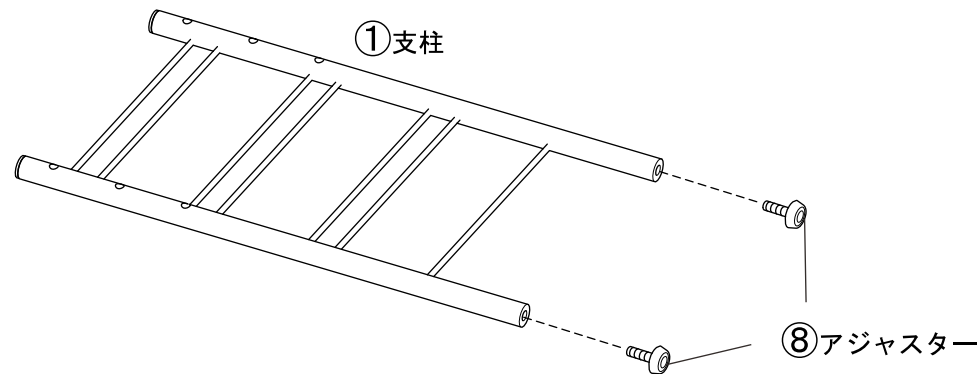
1 パイプの組立

- ・ ②パイプ (長) に③パイプ (短) をネジ受けの向きに注意して差し込みます。
- ・ シンクの幅、周囲の環境などから本体の幅を決めて、⑨パイプ固定ネジで仮り止めします。
※伸縮限界線を目安にパイプの長さを揃えてください。
- ・ 2セット同様に作ります。



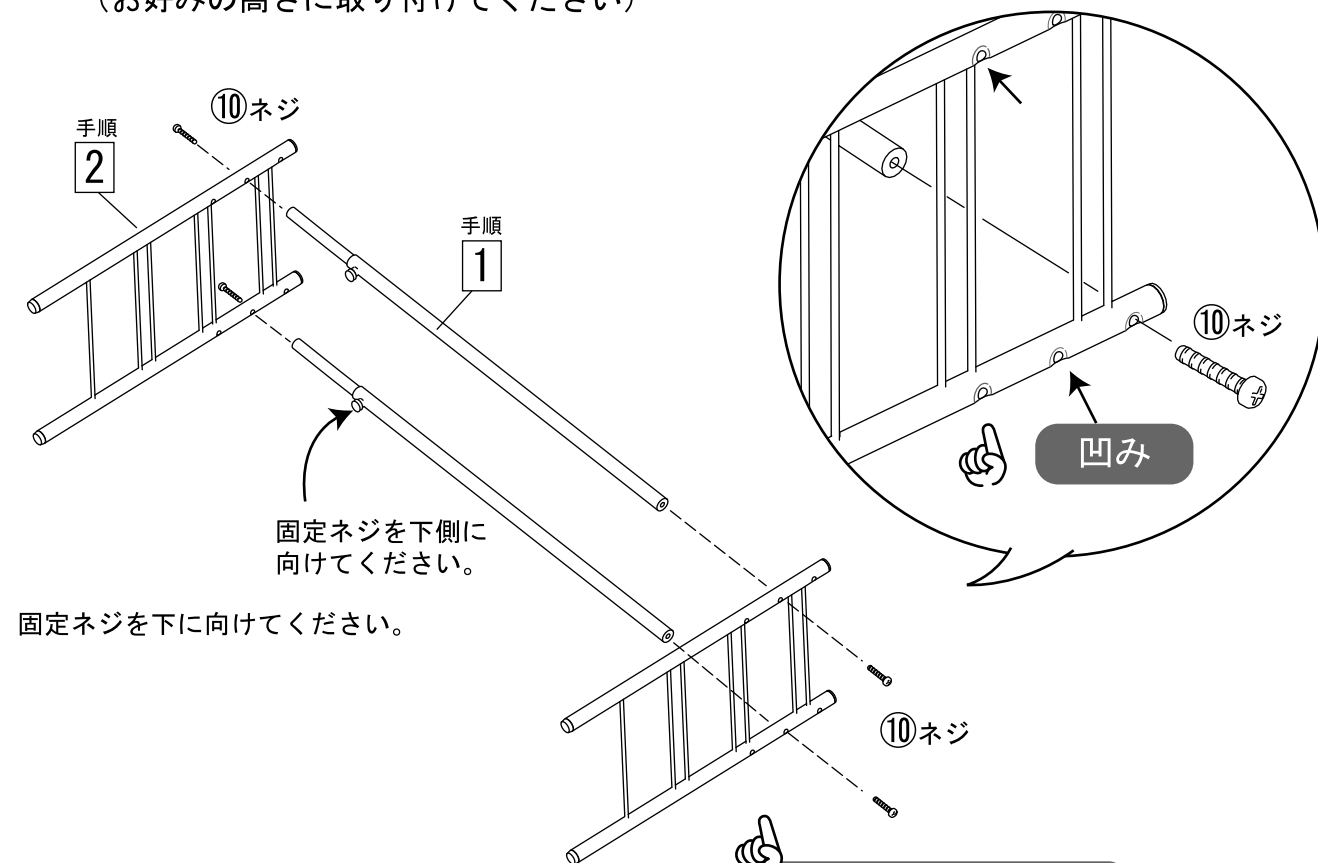
2 アジャスターの取付

- ①支柱の脚に⑧アジャスターをまわし入れます。



3 パイプの取付

- 手順2で組み立てた支柱を、凹みがある方を外側に向けて図のように置きます。
- 手順1のパイプを固定ネジを下に向けて、⑩ネジで支柱に取り付けます。
(お好みの高さに取り付けてください)



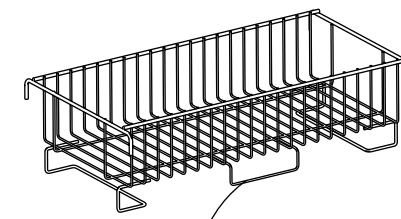
※パイプは伸縮限界線以上には伸ばさないでください。
強度が落ちたり、抜けてしまう恐れがあります。

支柱は凹みがある方が
外側になります。

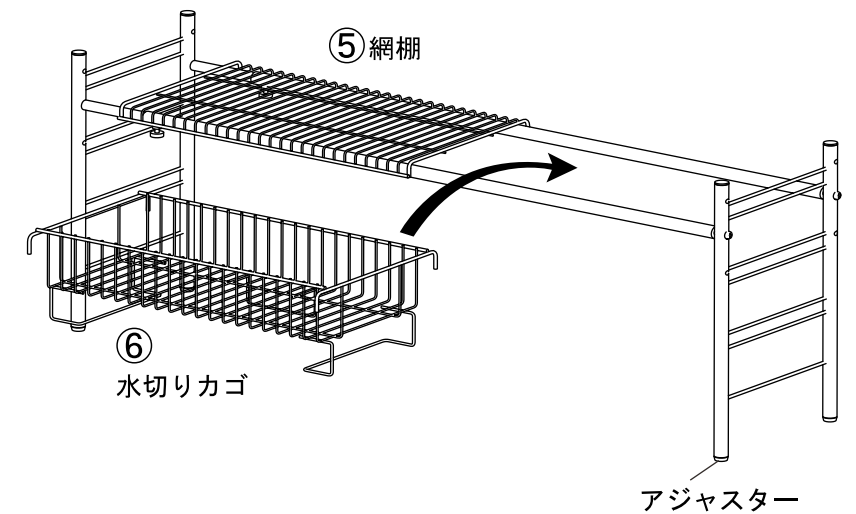
4 設置 網棚、カゴの取付

- 使用場所に置き、本体幅の伸縮調整とアジャスターで段差の調整を行います。
- ⑤網棚、⑥水切りカゴをお好みの場所にのせます。
- 蛇口や設置場所に問題がないか確認しながら、しっかりと本締めしてください。

⑥水切りカゴの向きについて



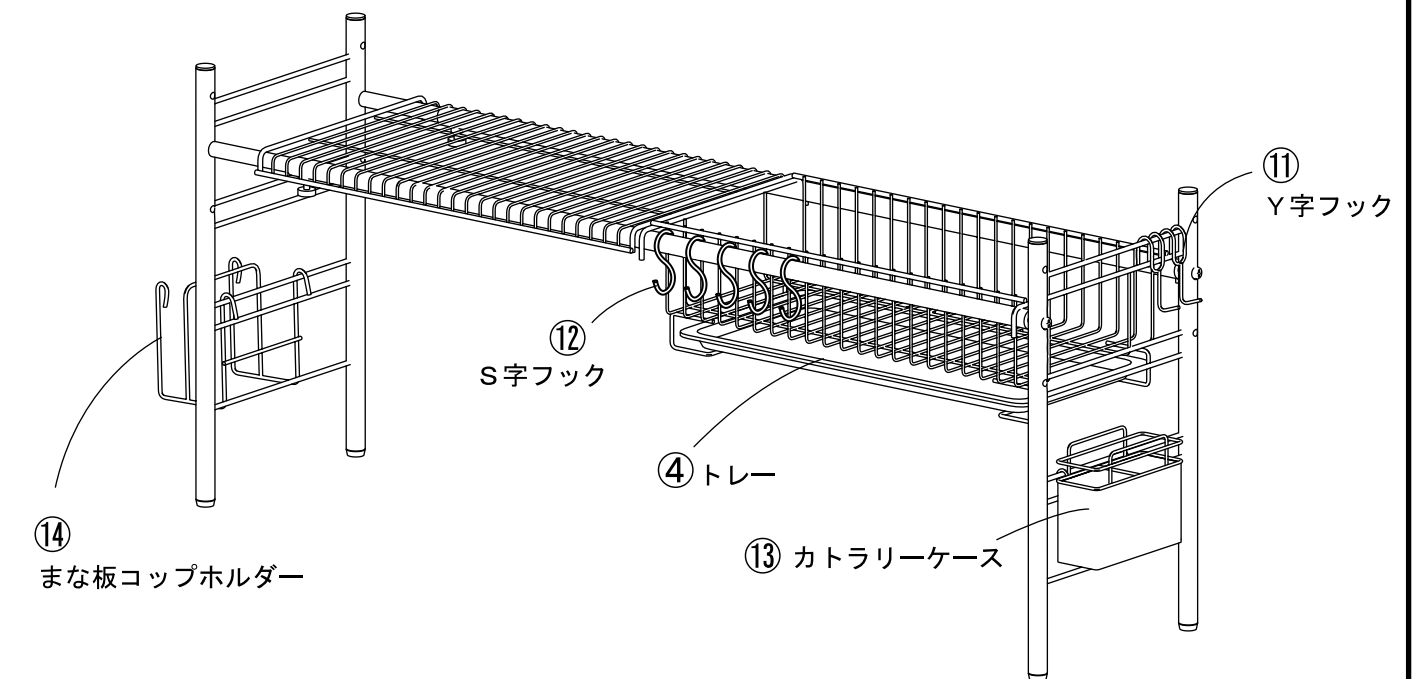
カゴはトレー止めが付いている方が
背面になるようにしてのせます。



網棚、水切りカゴはお好みの方に設置してお使いください。

5 完成

- ④トレーをカゴ下に差し込みます。
- ⑪Y字フック、⑫S字フック、⑬カトラリーケース、
⑭まな板コップホルダーをお好みの場所に掛けたら完成です。



定期的に点検を行い、アジャスターやネジを締めなおしてください。