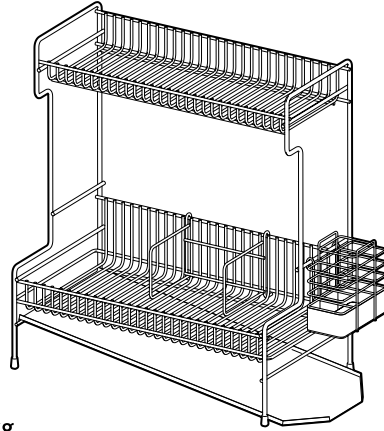


取扱説明書

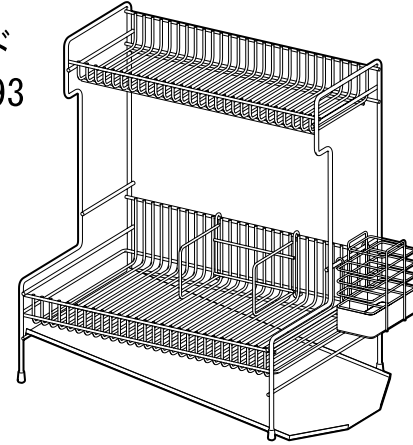
頑丈2段水切りラック 横置き

この度は弊社商品をお買い上げいただき誠にありがとうございます。
本取扱説明書を大切に保管していただき、
読み返して末永く、ご愛用いただきますようお願い致します。

スリム
品番 KK-291



ワイド
品番 KK-293



耐荷重
上段水切り 約 7.5kg
下段水切り 約15.0kg

警告

- 危険ですので傾いたところでのご使用はしないでください。
- 火気の近くでのご使用は危険ですので、おやめください。
- トレーの角の切断面は鋭利な部分を削る研磨処理を行っていますが、角に触れる場合はご注意ください。

注意

- 本商品は食器などの水切りを目的とした商品ですので、それ以外の用途で使用しないでください。
- 食器の大きさや形を考慮して、適切な場所に置いてください。
- 移動する際は収納物を外してください。
- 日常のお手入れは柔らかい布で拭いてください。塩素系洗剤、研磨剤の入っている洗剤、金属たわし等は傷を付けてしまいますので使わないでください。汚れたり濡れたまま放置すると変形や錆・損傷の原因となりますので、こまめに拭き取ってください。
(ステンレスは全く錆びない素材ではありません)

天災等の不可抗力やお客様の取扱上の不注意、不適切な修理・改造による事故、破損等の責任は補償いたしかねます。

品質表示

品名	頑丈2段水切りラック 横置き
品番	スリム / KK-291 ワイド / KK-293
材質	本体・仕切り / ステンレス トレー / ステンレス鋼 (クリア塗装) カトラリーケース / ステンレス 脚キャップ / シリコン樹脂
サイズ (cm)	スリム / 約 幅42×奥行24.5×高さ47 (トレー・カトラリーケースを除く) ワイド / 約 幅42×奥行30.5×高さ47 (トレー・カトラリーケースを除く)
原産国	日本

本商品に関するお問い合わせ

川口工器サービス窓口
受付時間 9:00~17:00 (土、日、祝日を除く)
12:00~13:00は留守番電話で受付となります

フリーダイヤル 0120-11-7405

※お問い合わせの際は
ご購入先、ショップ名、品質表示内の品番をお知らせください。

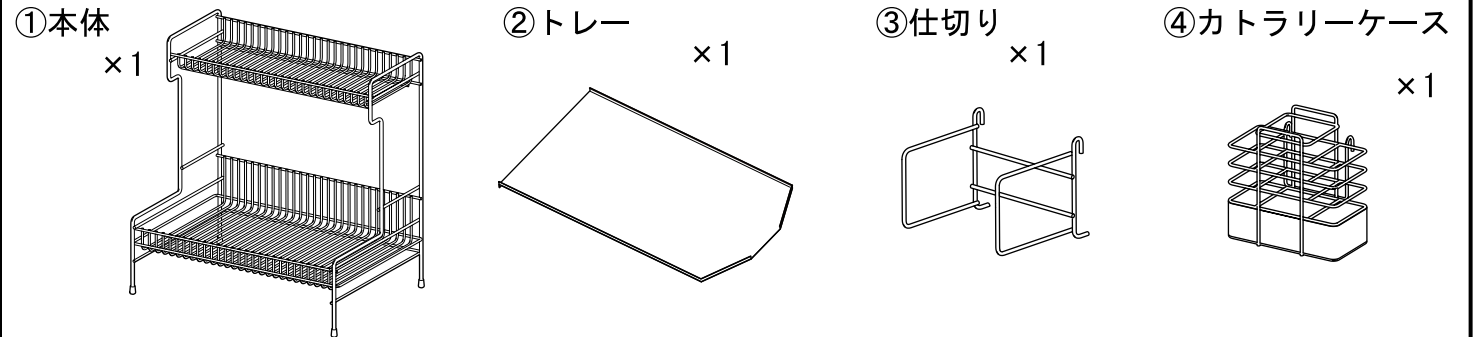
◇フリーダイヤルがご利用できない場合
TEL : 0256-32-0421 FAX : 0256-35-5844

〒955-0045 新潟県三条市一ノ門2丁目4番4号
川口工器株式会社サービス窓口

<http://www.kawako.net/>

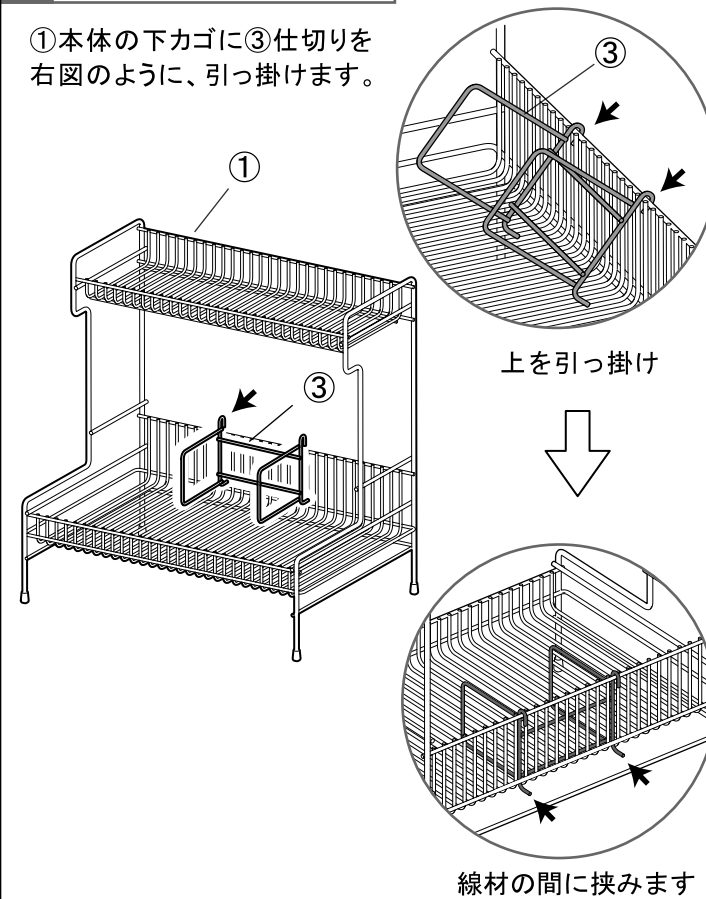
部品図

必ず、部品名と部品数を確認してください。



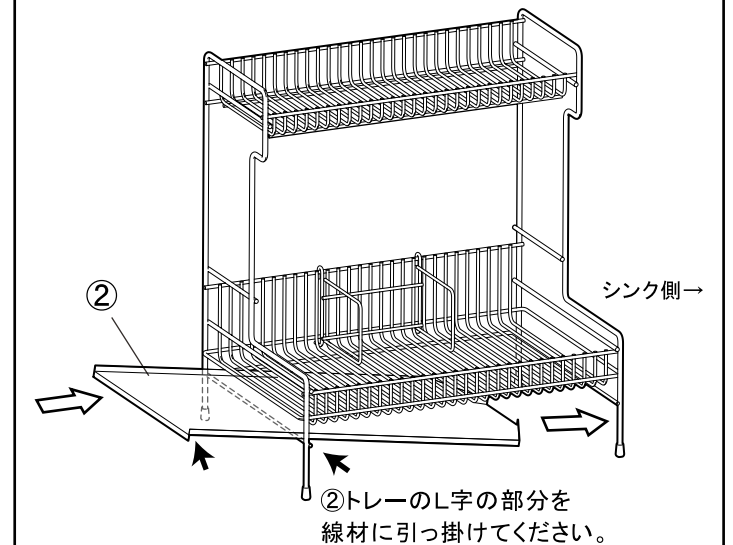
1 仕切りの取付方法

①本体の下カゴに③仕切りを右図のように、引っ掛けます。



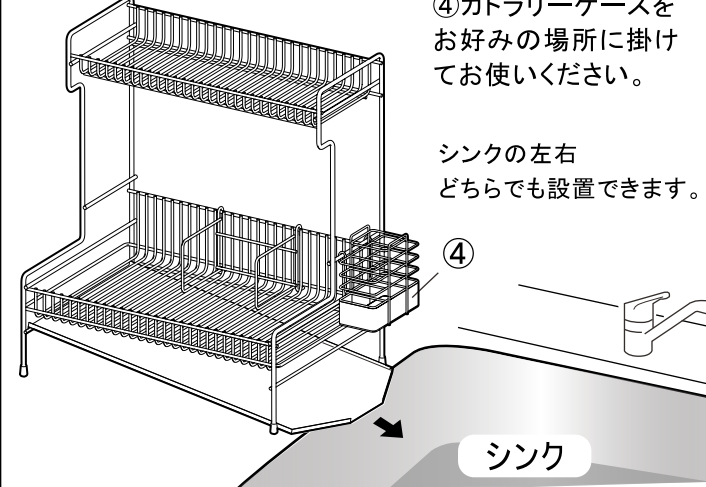
2 トレーの取付方法

本体をシンク脇に置きます。
シンクの反対側から②トレーを差し込み、トレーのL字に折り曲げてある部分を線材に引っ掛けてください。



※トレーは説明の逆方向からも出し入れができます。

設置例



④カトラリーケースをお好みの場所に掛けてお使いください。

シンクの左右どちらでも設置できます。

お手入れ方法

ご使用后、トレーの水が気がなりましたら軽く拭き取ってください。水滴はそのまま乾燥するとカルキ (塩素成分) が白く付着することがあります。落ちにくい汚れは、柔らかい布やスポンジで中性洗剤 (食器洗い用) を使って優しく洗い、直ちに乾いた布でふき取り乾燥させてください。

金属たわしなどの硬い素材やメラミンフォーム、中性洗剤以外の洗剤 (レンジクリーナー、漂白剤などのアルカリ性洗剤) を使うと傷を付れたり、塗装がはがれてしまう原因となりますので使用しないでください。

