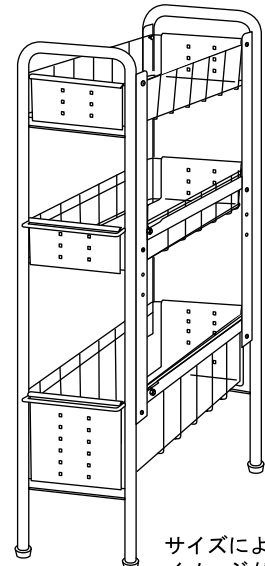


ランドリーサイドラック 3段 組立・取扱説明書

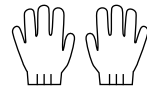
組み立てる前に



サイズにより
イメージが違います

耐荷重 1段あたり：約4kg

組み立て中に、断面などで思わぬ怪我をなさないように、組み立ての際には、必ず軍手や手袋などで、手を保護してから組み立てを行ってください。



● 組み立て前にならず部品名と部品数をご確認ください。また、組み立て中に部品を紛失しないようご注意ください。

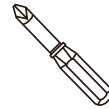


● 組み立ての際には部品やネジなどをお子様の手の届く所に放置しないでください。



● 組み立て場所は十分広い場所で行ってください。硬い床の場合は柔らかいものを敷いてください。床や壁を傷つけないように十分ご注意ください。

● 部品に合ったプラスドライバーをご用意ください。



警告

- 危険ですので傾いた所での使用はしないでください。
- 過度な移動や荷重、片寄った荷重で使用しますと危険ですのでおやめください。
- ストーブなどの火気の近くでのご使用はおやめください。本体や収納物の加熱・火災の原因になります。

注意

- 組立後もネジのゆるみや製品の異常がないか定期点検をしてください。
- 本製品は収納を目的とした商品ですので、それ以外の用途では使用しないでください。
- 汚れはこまめに拭き取ってください。汚れたり、濡れたまま放置すると変形や錆・損傷の原因となります。(棚:18-0ステンレスは全く錆びない素材ではありません)
- 片寄った収納をしないでください。



下段が軽いまま上段を引き出すと転倒する危険があります。また、引き出しを複数段同時引き出すと転倒する危険がありますのでご注意ください。

天災等の不可抗力やお客様の取扱上の不注意、不適切な修理・改造による事故、破損等の責任は補償いたしかねます。

品質表示

品名 / ランドリーサイドラック 3段

品番 / 幅14: YLS-630
幅17: YLS-631
幅21: YLS-632

サイズ / 幅14: 約幅14×奥行48(50.5)×高さ80cm
幅17: 約幅17×奥行48(50.5)×高さ80cm
幅21: 約幅21×奥行48(50.5)×高さ80cm
※()内取っ手含

材質 / フレーム・カゴ: スチール(クロムメッキ)
棚プレート: 18-0ステンレス

原産国 / 日本

本商品に関するお問い合わせ

川口工器サービス窓口
受付時間 9:00~17:00 (土、日、祝日を除く)
12:00~13:00は留守番電話で受付となります

フリーダイヤル 0120-11-7405

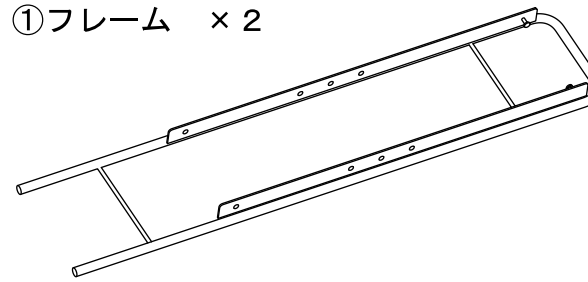
※お問い合わせの際は
ご購入先、ショップ名、品質表示内の品番をお知らせください。

◇フリーダイヤルがご利用できない場合
TEL: 0256-32-0421 FAX: 0256-35-5844

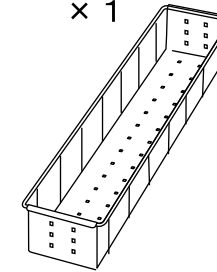
〒955-0045 新潟県三条市一ノ門2丁目4番45号
川口工器株式会社サービス窓口
<http://www.kawako.net/>

部品内容 ※組立前に必ず部品名と数量を確認してください。

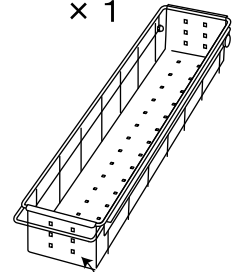
①フレーム × 2



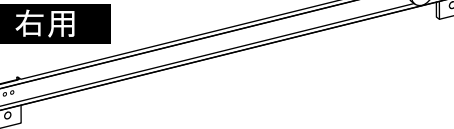
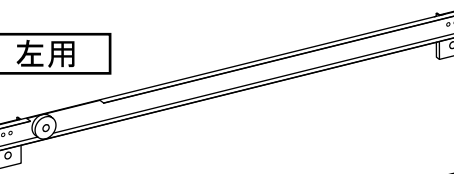
③上段カゴ × 1



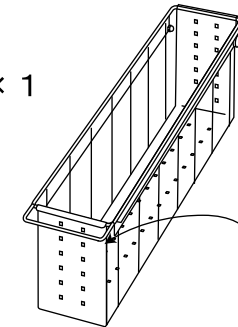
④中段カゴ × 1



②スライドレール × 左右各2

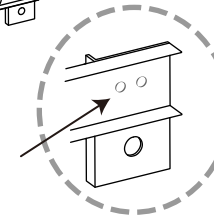


⑤下段カゴ × 1



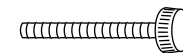
取っ手があります

②レールに2点溶接痕がありますが、製造の際に生じるもので、商品に問題はありません。



カゴの棚に貼ってある保護フィルムを一度はがした商品は、お客様都合でのご返品はお受けいたしかねます。保護フィルムは最後にはがしてください。

⑥アジャスター × 4



⑦ネジ × 8



⑧袋ナット × 8



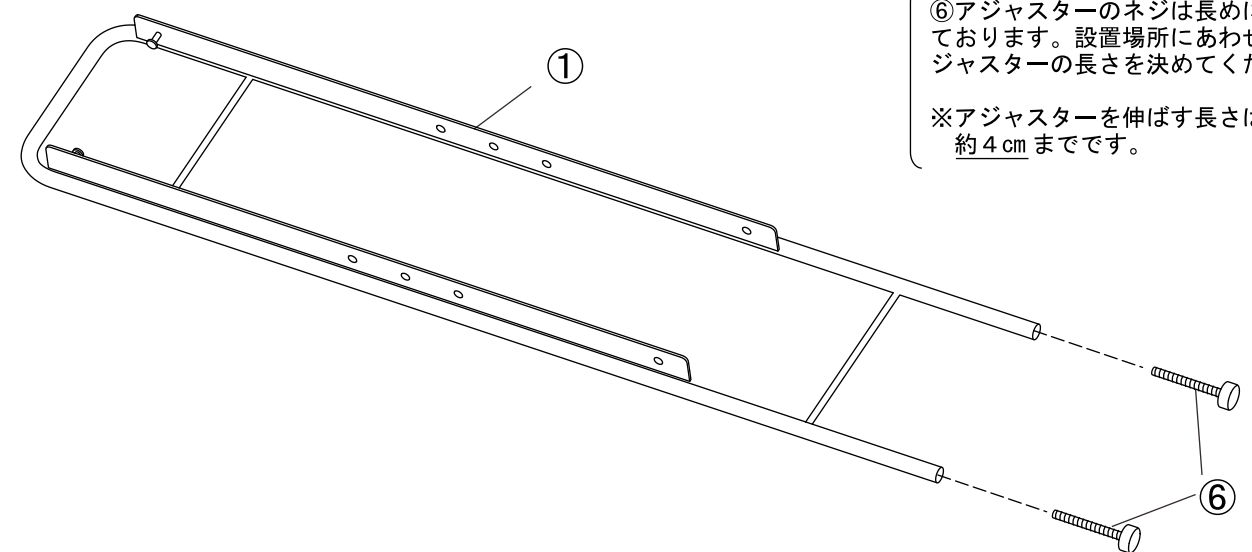
⑨スパナ × 1
(工具)



工具は取扱説明書と一緒に保管してください。

組立手順

- ①フレームの脚側に⑥アジャスターを取り付けます。

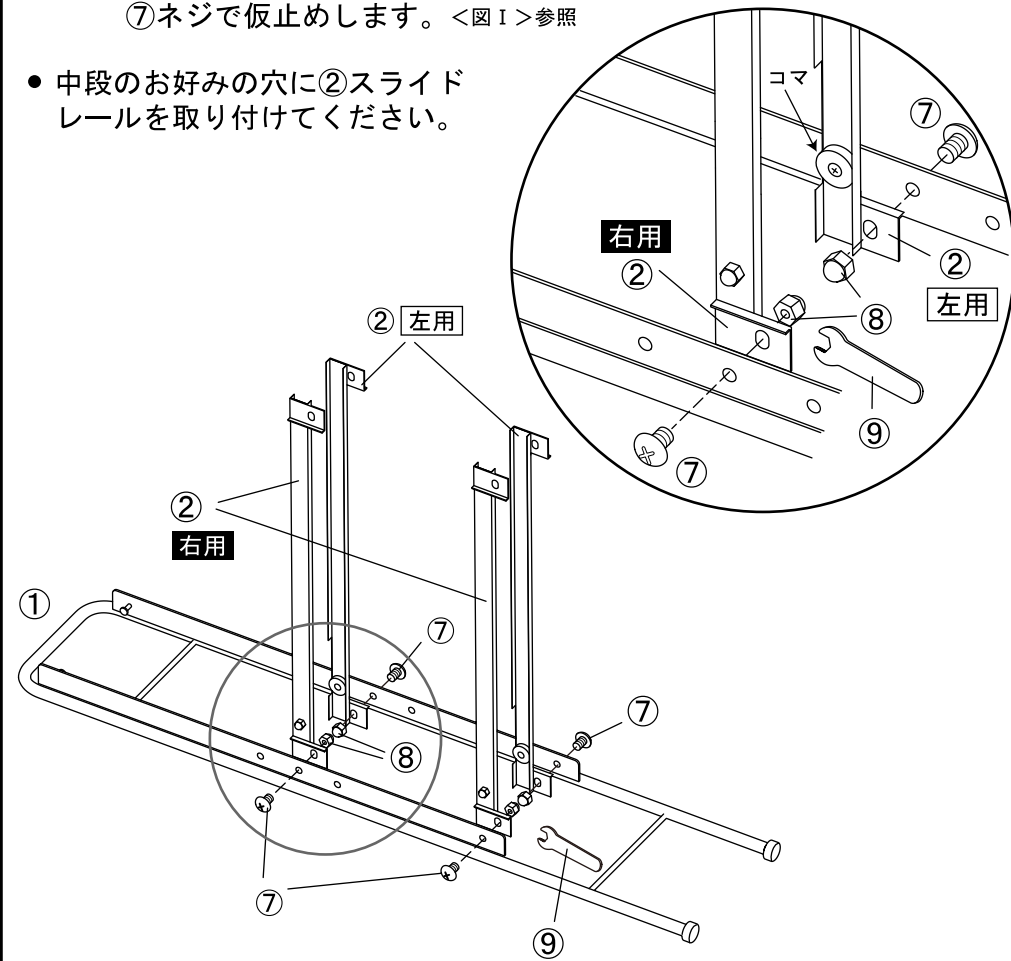


⑥アジャスターのネジは長めになっております。設置場所にあわせてアジャスターの長さを決めてください。

※アジャスターを伸ばす長さは最大約4cmまでです。

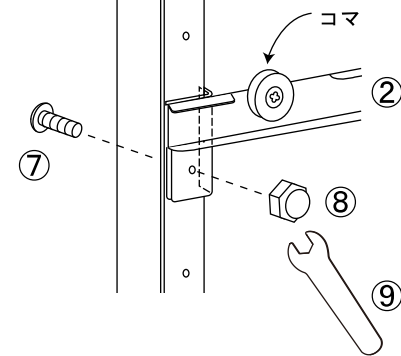
- 2**
- ①フレームの最下段の穴に、②スライドレールのコマを下図のように内側に向け、コマの向きを揃えて⑧袋ナットを⑨スパナでおさえながら⑦ネジで仮止めします。<図I>参照

- 中段のお好みの穴に②スライドレールを取り付けてください。



<図I>

②スライドレールはコマが同じ側になるように取り付けてください。



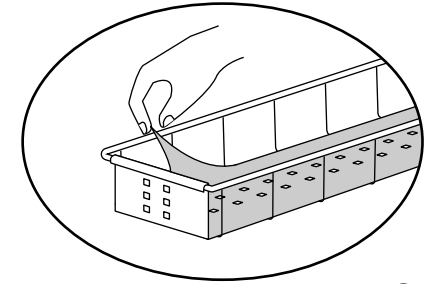
カゴの深さや収納物の大きさを考慮してお好きな高さに取り付けてください。
ネジは最初は仮止めし、全体の歪みを調整してから最後に⑧袋ナットを⑨スパナでおさえながら⑦ネジを本締めしてください。

【注意】

製品の前後への揺れを防ぐ為に①フレーム穴と②スライドレール穴位置の遊びを最小限にしております。
⑦ネジを取り付ける時は穴位置を合わせてネジを垂直に入れ、⑧袋ナットを⑨スパナでおさえながら⑦ネジを取り付けてください。

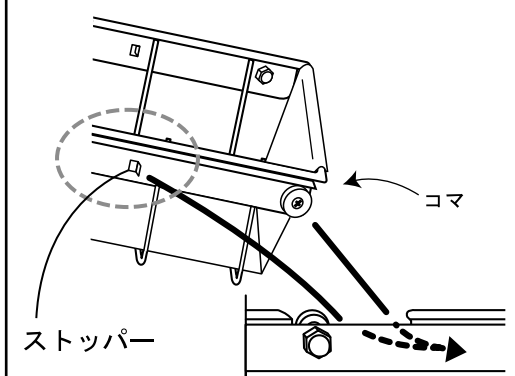
- 4**
- 手順3で取り付けした③上段カゴ、④中段カゴ⑤下段カゴの棚に貼ってある保護フィルムをはがしてください。

保護フィルムはご使用前に必ずはがしてお使いください。
尚、いったんはがした商品はお客様都合での返品は、お受けいたしかねますのでご注意ください。
保護フィルムがはがしにくい場合は、ドライヤー等で暖めるとはがしやすくなります。



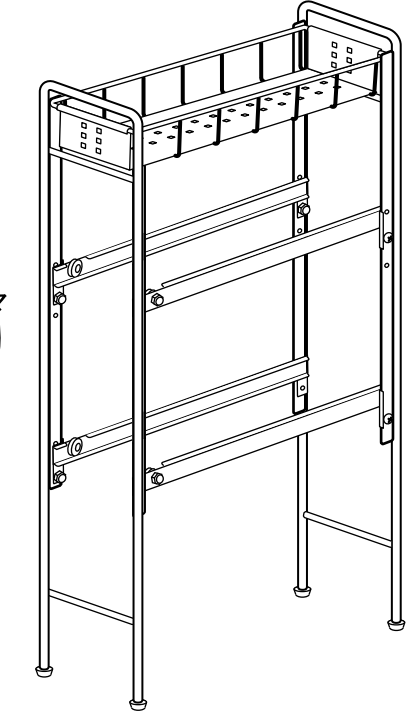
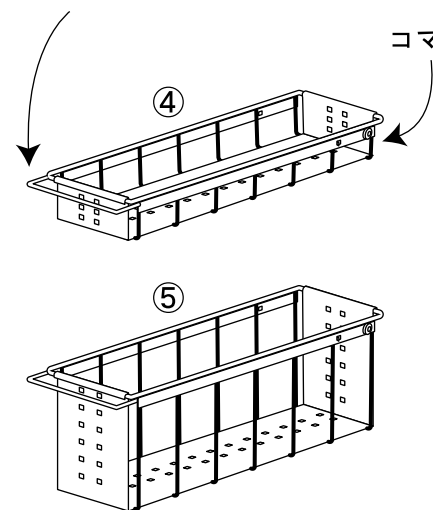
- ④中段カゴを上側のレールに、⑤下段カゴを下側のレールに、取っ手の反対側のレールにコマが付いている方より差し込んでください。<図III>参照

<図III>



カゴは図のように、コマが付いている方を斜めにして差し入れます。
カゴ側のストッパーに注意しながら、本体のレールに差し込んでください。

取っ手のある方が前面



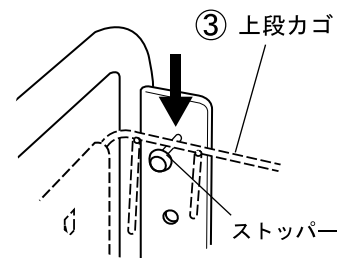
- 3**
- フレームの上部にあるストッパーに③上段カゴの枠をのせます。<図II>参照

- 上段カゴを挟み込むように①フレームを手順2と同様に、⑧袋ナットを⑨スパナでおさえながら⑦ネジ取り付けます。

<手順2 図I>参照

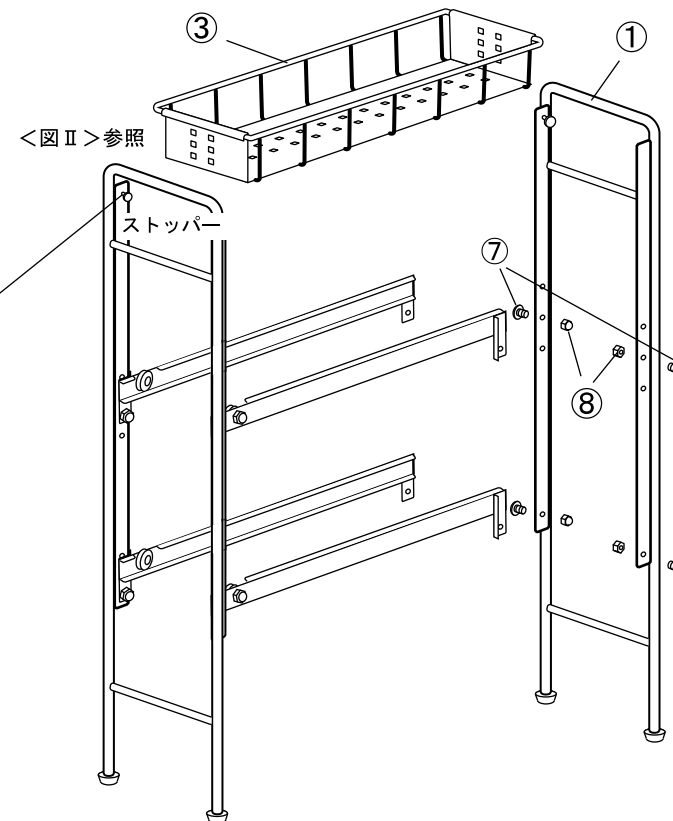
<図II>

フレームのストッパーに③上段カゴをのせながら①フレームをはさみ込み、スライドレールを取り付けてください。



【注意】

③上段カゴは組み立て後は取り外しができません。
無理に外したり引っ張ったりしないでください。
破損する恐れがあります。



- 5**
- 全体の歪みを調整しながら、仮止めしていた全てのネジを本締めしてください。

- フレームに取り付けたアジャスターを設置場所に合わせて、高さを調節したら完成です。

アジャスター

