

木製シューズBOX ガイド板付 4段 取扱説明書

この度は弊社商品をお買い上げいただき誠にありがとうございます。

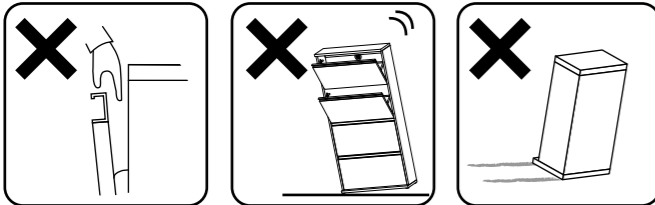
本取扱説明書を大切に保管していただき、
読み返して末永くご愛用いただきますようお願い致します。

警告

- 上に乗ったり腰掛けたりしないでください。転倒や倒壊により思わぬ大怪我の原因となります。
- 平らな床面に置いてご使用ください。不安定な状態で使用を続けると歪みによる変形の原因となります。
- 火気の近くでのご使用はおやめください。

注意

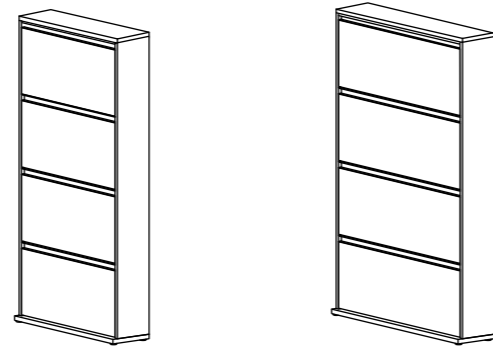
- 塗料・接着剤等の臭いがこもっている場合がございますので梱包を開けて作業をする際は、換気に注意し通気性を良くして行ってください。
- 本商品は靴の収納を目的とした商品ですのでそれ以外の用途では使用しないでください。
- 移動する場合は収納物を取り除き、必ず本体を持ち上げて行ってください。
- フローリングなど設置する床が傷付く恐れがある場合は、設置前に床を保護をしてください。
- 複数の扉を同時に開けると、重心が片寄り転倒する恐れがありますのでご注意ください。
- 本商品の扉は閉める時に衝撃をやわらげる為に、本体内部にダンパーが付いていますが、閉める際には取っ手に手を添えて挟まないよう注意しながら行ってください。



天災等の不可抗力やお客様のお取扱い上の不注意、不当な修理、改造による故障破損等は補償いたしません。

品質表示

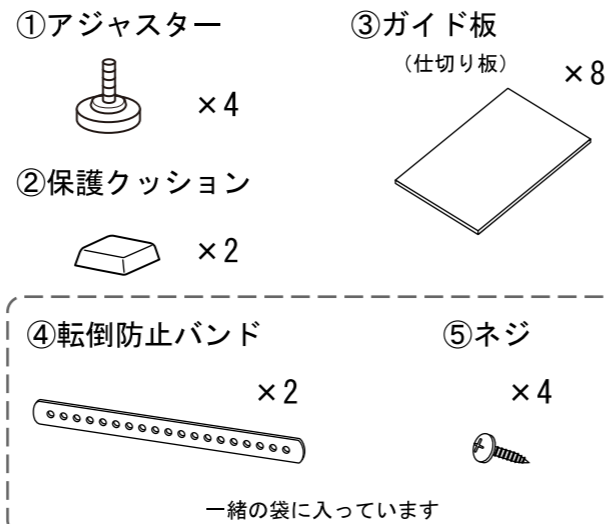
品名	木製シューズBOXガイド板付 4段
品番	幅 70 cm : NS-938 幅 90 cm : NS-940
材質	本体 / プリント紙化粧繊維板
サイズ (cm)	幅 70 cm : 約 幅70×奥行20×高さ136 幅 90 cm : 約 幅90×奥行20×高さ136 (※アジャスター除く)
原産国	日本



幅 70 cm
NS-938

幅 90 cm
NS-940

部品図



本商品に関するお問い合わせ

川口工器サービス窓口
受付時間 9:00~17:00 (土、日、祝日を除く)
12:00~13:00は留守番電話で受付となります

フリーダイヤル 0120-11-7405

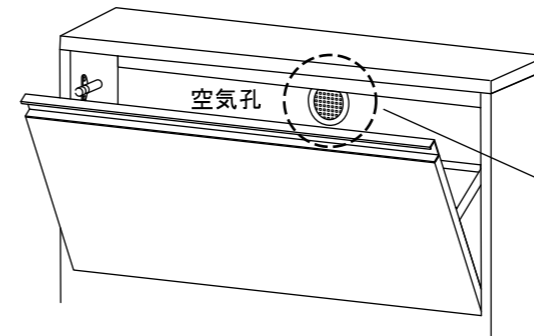
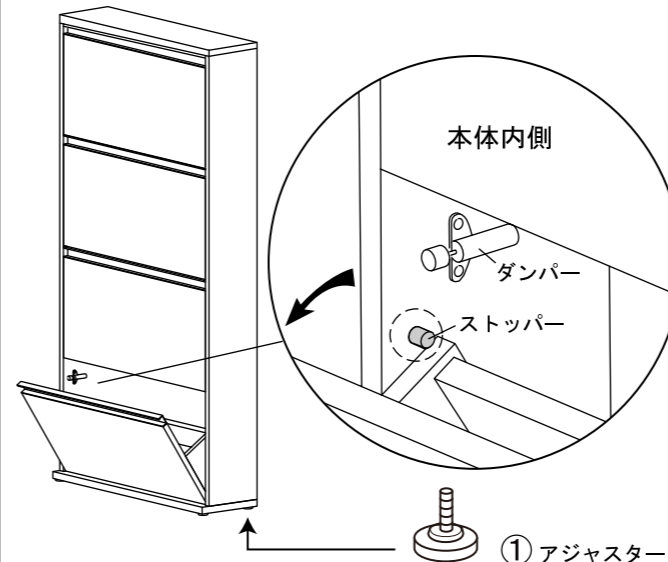
※お問い合わせの際は
ご購入先、ショップ名、品質表示内の品番をお知らせください。

◇フリーダイヤルがご利用できない場合
TEL : 0256-32-0421 FAX : 0256-35-5844

〒955-0045 新潟県三条市一ノ門2丁目4番45号
川口工器株式会社サービス窓口
<http://www.kawako.net/>

使用前にご確認ください

本体内部の内側にストッパーが取り付けされていますが、運送中などにネジが緩んでいることがあります。必ず確認して締めなおしてください。
※手をはさまないように注意して行ってください。



作業中は傷をつけないように床などを保護して慎重に行ってください。
本体を移動する際は二人以上で行ってください。

アジャスターの取り付け

※ 必要な方のみ取り付けしてください。
本体底に①アジャスターをねじ込んでください。
設置後のガタツキは、アジャスターで調整してください。

仕切り板の使い方

③ガイド板は、靴の幅に合わせて図のように溝に差し込んでください。



お手入れ方法

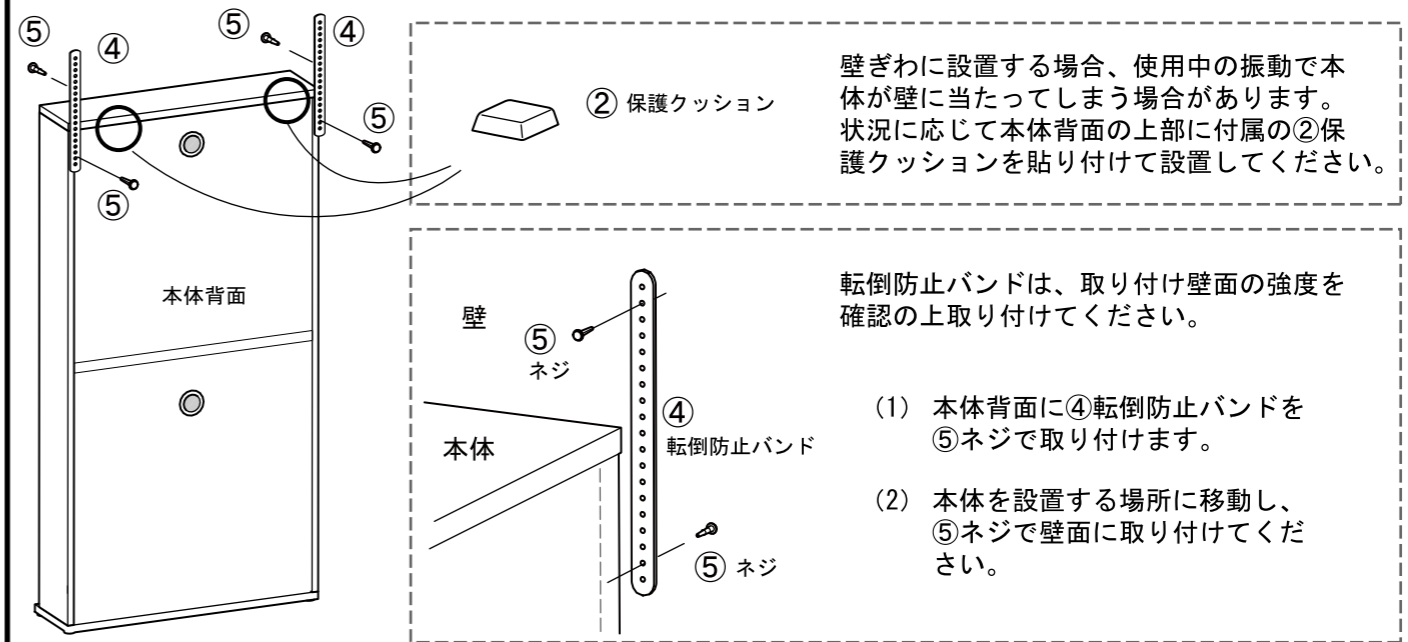
本体には「クリーンイーゴス紙」を用いています。汚れが付きにくく落ちやすい素材ですが、汚れた場合は、すぐに拭き取るようにしてください。放置され、時間が経った汚れは落ちにくく、拭き取れない場合があります。

クレンザー・シンナー・ベンジン等は絶対に使用しないでください。たわしの使用は傷がついてしまいますので、おやめください。

時々、本体内部の空気孔の汚れ、ホコリを取り除いてください。

空気孔の位置 (本体内部)
3段タイプ=上から2段目の1か所
4段タイプ=上から1段目、3段目の2か所

転倒防止バンド・保護クッションの取り付け ※必要な方のみ取り付けしてください。



壁ぎわに設置する場合、使用中の振動で本体が壁に当たってしまう場合があります。状況に応じて本体背面の上部に付属の②保護クッションを貼り付けて設置してください。

転倒防止バンドは、取り付け壁面の強度を確認の上取り付けてください。

- (1) 本体背面に④転倒防止バンドを⑤ネジで取り付けます。
- (2) 本体を設置する場所に移動し、⑤ネジで壁面に取り付けてください。