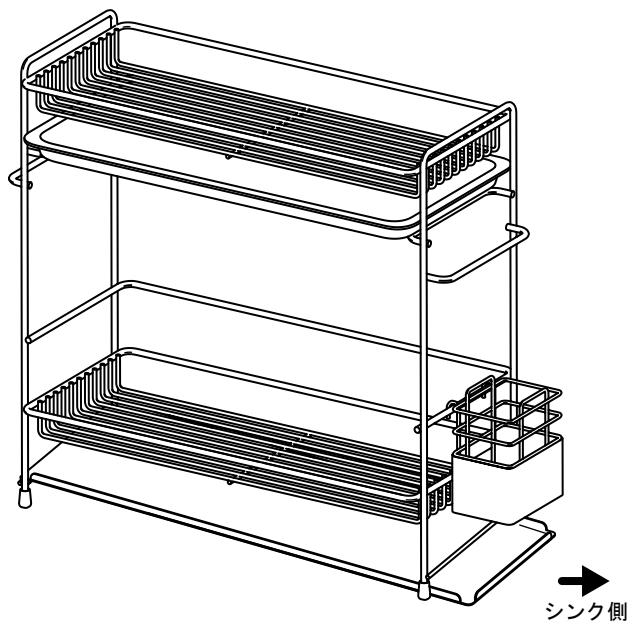


# スリム2段水切り 横置き 取扱説明書 AK-20

この度は弊社商品をお買い上げいただき誠にありがとうございます。

本取扱説明書を大切に保管していただき、読み返して未永く、ご愛用いただきますようお願い致します。

(設置例)



耐荷重  
上段水切り 約 2kg  
下段水切り 約 3kg

品質表示	
品名	スリム2段水切り横置き
品番	AK-20
材質	本体・トレイ・カトラリーケース / ステンレス 脚キャップ / シリコンゴム
サイズ (cm)	約 幅42×奥行16×高さ39.5 (上段トレイ・カトラリーケースを除く)
原産国	日本

## 警告

- 危険ですので傾いたところでのご使用はしないでください。
- 火気の近くでのご使用は危険ですので、おやめください。
- トレイの角の切断面は鋭利な部分を削る研磨処理を行っていますが、角に触れる場合はご注意ください。

## 注意

- 本商品は食器などの水切りを目的とした商品ですので、それ以外の用途で使用しないでください。
- 移動させる時はトレイと収納物を外してから行ってください。
- 収納物の大きさや形を考慮して適切な場所に、収納してください。
- 日常のお手入れは柔らかい布で拭いてください。塩素系洗剤、研磨剤の入っている洗剤、金属たわし等は傷を付けてしまいますので使わないでください。  
汚れたり濡れたまま放置すると変形や錆・損傷の原因となりますので、こまめにふき取ってください。  
(ステンレスは全く錆びない素材ではありません)

天災等の不可抗力やお客様の取扱上の不注意、不適切な修理・改造による事故、破損等の責任は補償しません。

組立及び品質についてのお問い合わせは

受付時間 AM9:00~PM5:00  
(土、日、祝日を除く)

TEL (0256) 32-0421

FAX (0256) 35-5844

フリーダイヤル 0120(11)7405

川口工器株式会社サービス窓口

品質以外のお問い合わせは、

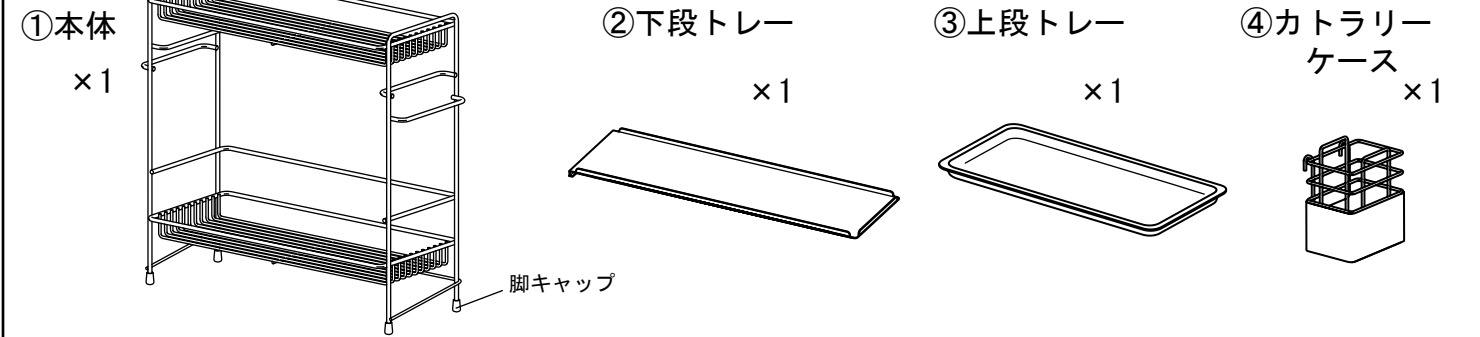
お買い上げの販売店へご連絡ください。

〒955-0045 新潟県三条市一ノ門2丁目4番45号

川口工器株式会社

<http://www.kawako.net/>

部品明細 必ず、部品名と部品数を確認してください。

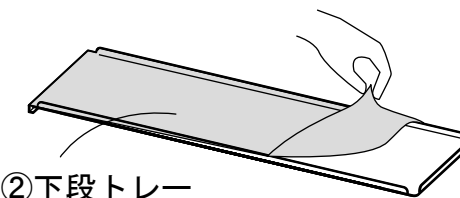


<設置する前に>

ご使用いただく前に念のため脚キャップに緩みがないことをご確認いただき、万一緩んでいたら押し込んでください。

手順1

- ①本体に不具合が無いか確認後に、
- ②下段トレイの保護シートをはがします。

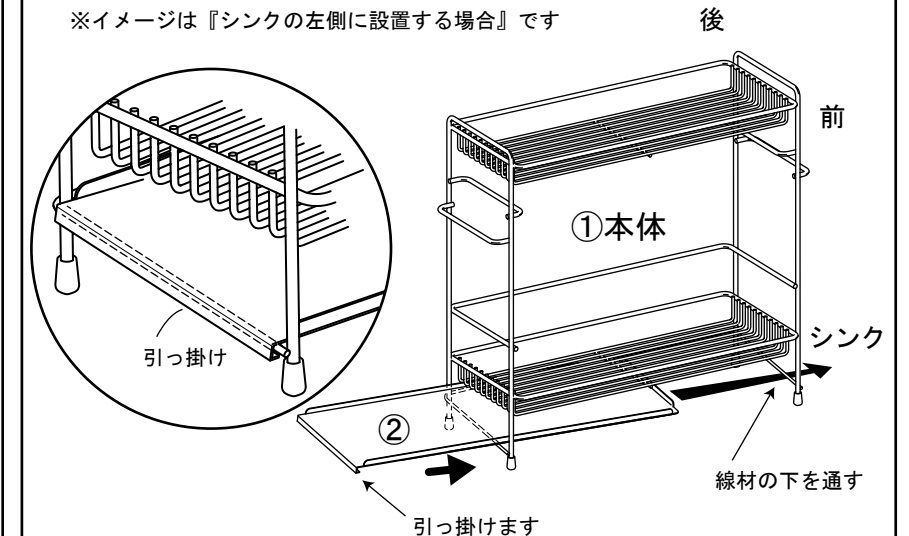


本体に貼られている青い保護シートは、ご使用前に必ずはがしてからお使いください。シートがはがしにくい場合はドライヤー等で、少し暖めるとはがしやすくなります。尚、いったんはがした商品はお客様都合での返品はお受けいたしかねますのでご注意ください。

手順2

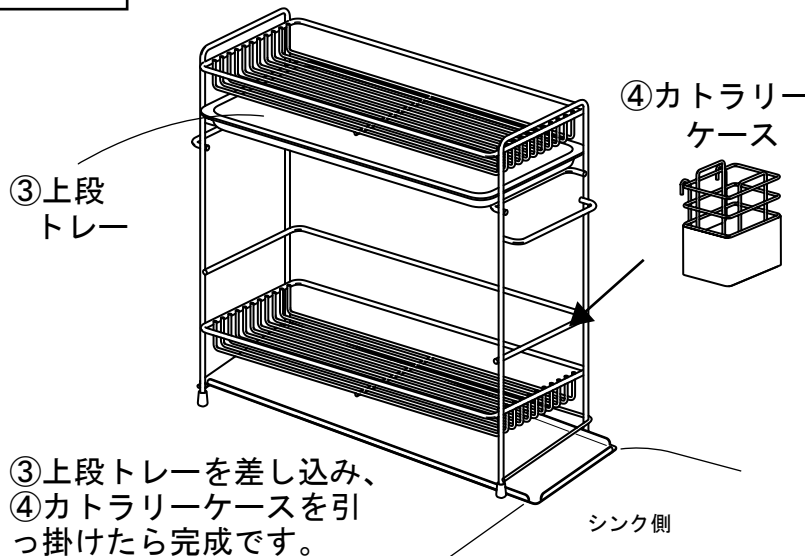
図のように①本体を前後を確認して置きます。下段トレイをシンクの反対側から差し込み線材に引っ掛け、シンク側は線材の下を通して斜めに設置してください。

※イメージは『シンクの左側に設置する場合』です



『シンクの右側に設置する場合』は図とは逆、本体右側からトレイを差し込み設置してください。

手順3



両サイドの線材は布巾掛けに使えます

