

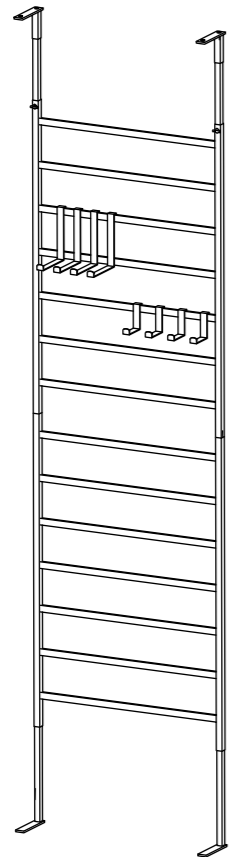
頑丈ディスプレイパーテーション幅80ST 組立・取扱説明書

この度はお買い上げいただき誠にありがとうございます。

必ず、この組立説明書をお読みの上、組立手順通りに正しく組み立ててご使用ください。

本取扱説明書を保管し、時々読み返していただき、末永くご愛用いただきますようお願いいたします。

完成図



耐荷重
 合計総耐荷重：40kg
 大フック：5kg
 小フック：5kg
 ラダー1本あたり：10kg

品質表示	
品名	頑丈ディスプレイパーテーション幅80ST
品番	ホワイト/YPL-903 ブラウン/YPL-904
材質	本体：スチール（メラミン焼付塗装）
サイズ	約幅79.8×奥行15×高さ198～263（cm）
原産国	日本

LotNo

警告 重大な事故や怪我の原因となります。

- ストーブや火気の近く、ホットカーペットの上では使用しないでください。火災などの原因となります。
- 危険ですので、傾いた所での使用、片寄った荷重での使用はしないでください。

注意 商品や収納物の破損の原因となります。

- 本製品は間仕切りと壁面装飾、収納を目的ですので、それ以外の用途では使用しないでください。
- 安全のため収納物はバランス良く掛けてお使い下さい。
- 濡れた物を掛けたりしないでください。サビ等の発生の原因となります。
- 組立て後もネジ緩みや製品の異常がないか定期点検をして締め直してください。
- 商品を移動する時は収納物を全て外してから、行ってください。

お手入れ方法

- 汚れを落とす時は、薄めた中性洗剤で落とした後、直ちに乾拭きしてください。クレンザー・シンナー・ベンジンなどは絶対に使用しないでください。

※天災等の不可抗力やお客様のお取り扱い上の不注意
 不当な修理・改造による事故・破損等の責任は保障
 いたしかねます。

組立及び品質についてのお問い合わせは

受付時間 AM9:00～PM5:00
 （土、日、祭日を除く）
 TEL (0256) 32-0421
 FAX (0256) 35-5844
 フリーダイヤル 0120(11)7405
 〒955-0045 新潟県三条市一ノ門2丁目4番45号
 川口工器株式会社サービス窓口
 組立及び品質以外のお問い合わせは、
 お買い上げの販売店へご連絡ください。
<http://www.kawako.net/>

組立て前にご確認ください

組立て場所について

- 組立ては広い場所で行い、壁や床を傷つけないように毛布等で保護してから組み立ててください。

設置場所について

- 設置する前に天井と床の強度をご確認ください。柔らかく十分な強度がない場所、歪みがある場所、畳のような滑りやすい場所では転倒、天井、床の破損の恐れがありますので設置はお控え下さい。
- 壁際に設置する際は、壁から少し離して設置してください。
- 突っ張りパイプは、左右しっかり突っ張らせてください。
- 本体は垂直に立ててください。斜めになっていると突っ張り部分がきかない場合があります。
- あらかじめ天井までの寸法を測り、組み立ての目安にしてください。

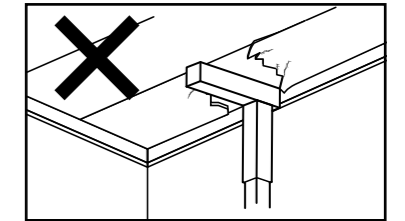
ご使用に際して

- 設置後、引っ掛け収納した場合、収納物の重みでつっぱり部が緩む場合があります。緩みが無いか点検し再度つっぱり部の調整をお願いいたします。
- 使用中、週に1回程度、つっぱり部やネジが緩んでいないか、点検調整をお願いいたします。
- 強い力を加えないでください。転倒の恐れがあります。
- つっぱり部は通常の使用を想定したもので耐震の想定はありません。
- 取扱説明書に記載の、耐荷重範囲内でのご使用をお願いいたします。
- 小さなお子様がいらっしゃるご家庭では、つかまったり、引っ張ったりすると大変危険です。お子様の手が届かない場所に設置し、安全に配慮してお使いください。

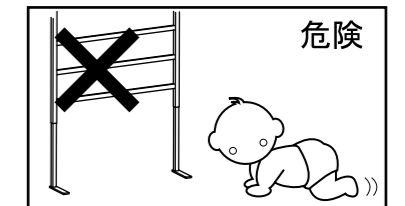
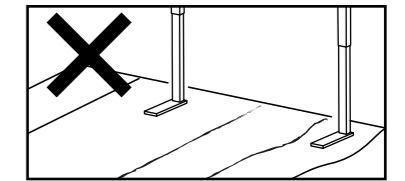
用意する物

- プラスドライバー
- 安定した踏み台
- 手袋や軍手で手を保護してください。

天井の強度



床の強度・歪み 滑りやすい床 柔らかい床



部品内容

必ず、部品名と部品数が揃っているか確認してください。

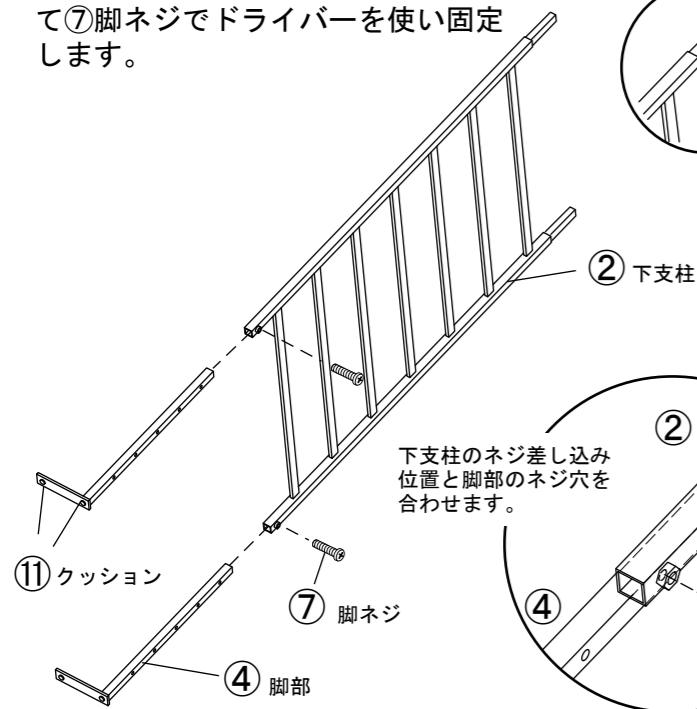
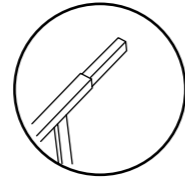
- ①上支柱 ×1
- ②下支柱 ×1
- ③インナーパイプ ×2
- ④脚部 ×2
- ⑤天井突っ張り ×2
- ⑥固定ネジ ×2
- ⑦脚ネジ ×2
- ⑧バネ ×2
- ⑨大フック ×4
- ⑩小フック ×4
- ⑪クッション ×8

組立手順

1

- ④脚部に⑪クッションを貼ります。
- ②下支柱に④脚部を差し込みます。
- 次にお好みの高さで穴位置を合わせて⑦脚ネジでドライバーを使い固定します。

注意
下支柱と上支柱を間違えないでください。

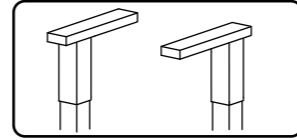


下支柱のネジ差し込み位置と脚部のネジ穴を合わせます。

間仕切りとして設置する場合

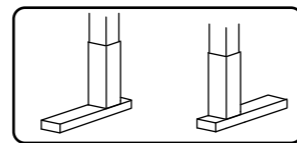
間仕切りで使用する場合は、④脚部⑤天井突っ張りの向きを片方を逆向きに取り付けてください。

手順2



片方を逆向きにした方がより安全に設置できます。

手順1

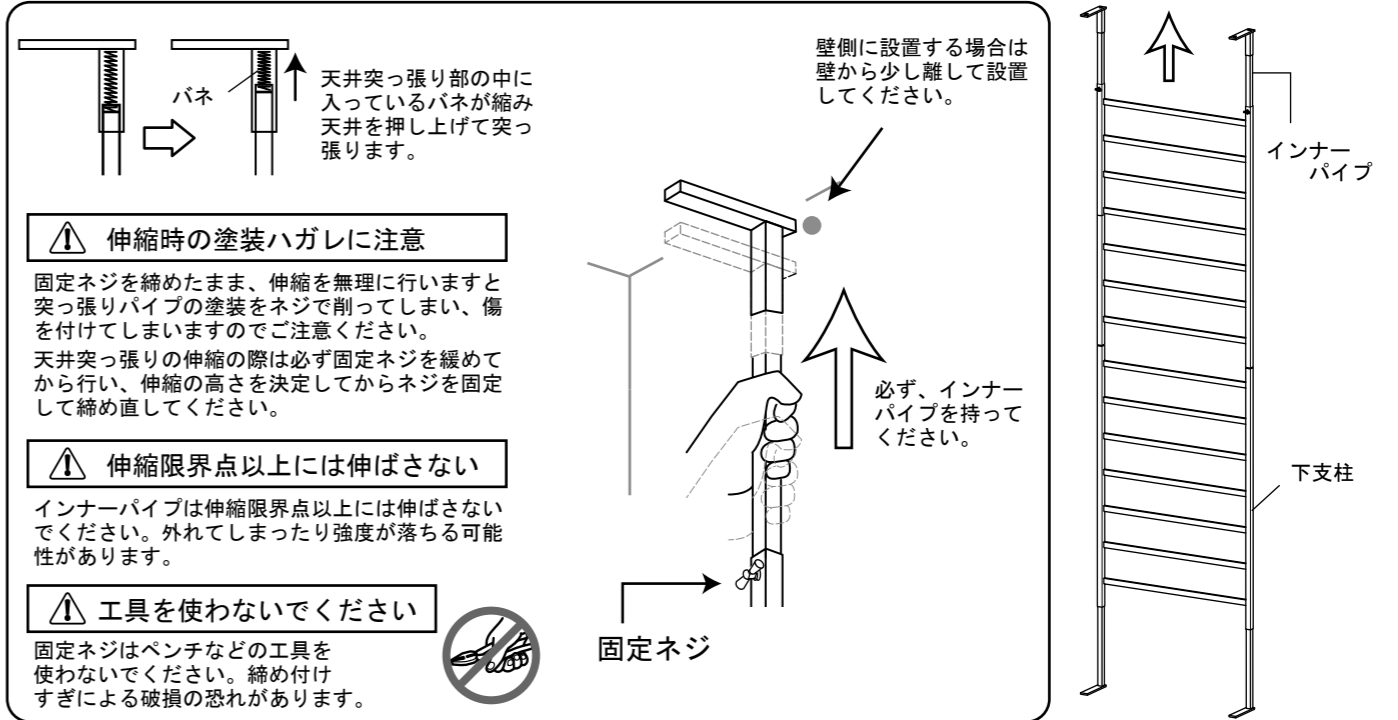


3

- 本体の下支柱部分を持って垂直に立てます。

- ③インナーパイプを持ち固定ネジを緩めて、天井に押し付けながら突っ張らせ、そのまま固定ネジをしっかりと締めてください。

⑤天井突っ張りには設置する前では、中のバネが弾み外れやすくなっています。設置作業は慎重に行い部品を落とさないように注意してください。



伸縮時の塗装ハガレに注意

固定ネジを締めたまま、伸縮を無理に行いますと突っ張りパイプの塗装をネジで削ってしまい、傷を付けてしまいますのでご注意ください。
天井突っ張りの伸縮の際は必ず固定ネジを緩めてから行い、伸縮の高さを決定してからネジを固定して締め直してください。

伸縮限界点以上には伸ばさない

インナーパイプは伸縮限界点以上には伸ばさないでください。外れてしまったり強度が落ちる可能性があります。

工具を使わないでください

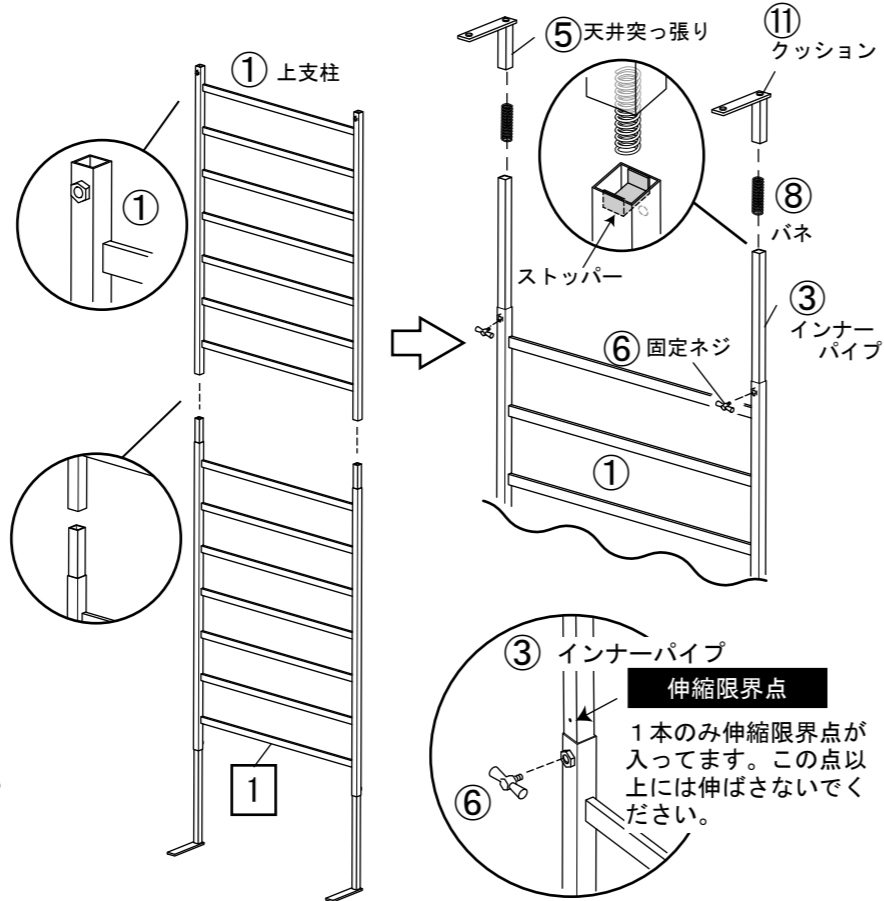
固定ネジはペンチなどの工具を使わないでください。締め付けすぎによる破損の恐れがあります。



2

- ネジ受けを手前にして、①上支柱を手順1の下支柱に差し込みます。
- ①上支柱に、内側にストッパーが溶接されている側を上向きにして③インナーパイプを差し込み、外れない程度に⑥固定ネジで軽く固定します。
- ⑤天井突っ張りに⑪クッションを貼ります。
- ⑤天井突っ張りに⑧バネを入れ、インナーパイプにかぶせます。

注意
⑤天井突っ張りには設置する前では、中のバネが弾み外れやすくなっています。設置作業は慎重に行い部品を落とさないように注意してください。



伸縮限界点
1本のみ伸縮限界点が入ってます。この点以上には伸ばさないでください。

4

- ⑨大フック⑩小フック⑫棚大⑬棚小を、お好みの場所に掛けたら完成です。

間仕切り設置の場合、裏面にも掛ける事ができます。

倒れて怪我をしないように、安全な場所を選んで設置してください。

フックの変更について

フックを掛け外す際は、横にずらさず上に持ち上げ、ラダーから完全に外してから掛け直してください。塗装ハガレの原因となります。

定期的に点検してください

設置後も必ず定期的に点検を行ってください。突っ張りが緩んできた場合は、必ず締めなおしてしっかりと固定してください。

