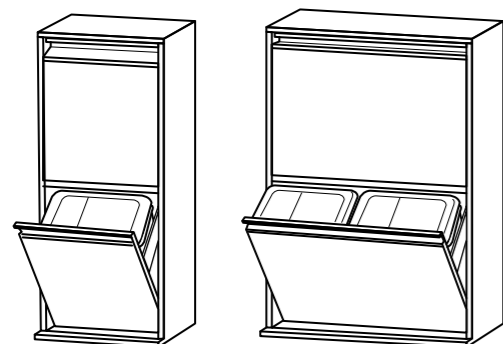


木製ダストボックス 取扱説明書

この度は弊社商品をお買い上げいただき誠にありがとうございます。
本取扱説明書を大切に保管していただき、
読み返して末永くご愛用いただきますようお願い致します。



2分別
ホワイト NK-041
ナチュラル NK-042
ブラウン NK-043

4分別
ホワイト NK-045
ナチュラル NK-046
ブラウン NK-047

天板耐荷重：約10kg
ペール耐荷重：約3kg
ペール容量：約18ℓ(1個あたり)

品質表示	
品名	木製ダストボックス
品番	2分別 ホワイト : NK-041 NK-044 ナチュラル : NK-042 NK-045 ブラウン : NK-043 NK-046
材質	本体 / 強化プリント紙化粧繊維板 ペール / ポリプロピレン
サイズ (cm)	2分別 約幅39.5×奥行28×高さ94 (cm) 4分別 約幅70.7×奥行28×高さ94 (cm)
原産国	日本

組立及び品質についてのお問い合わせは

受付時間 AM9:00~PM5:00
(土、日、祝日を除く)

TEL (0256) 32-0421
FAX (0256) 35-5844
フリーダイヤル 0120(11)7405

川口工器株式会社サービス窓口

品質以外のお問い合わせは、
お買い上げの販売店へご連絡下さい。

〒955-0045 新潟県三条市一ノ門2丁目4番45号

川口工器株式会社

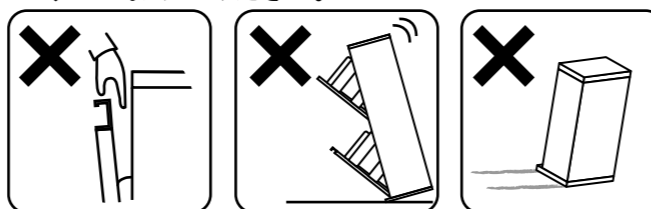
<http://www.kawako.net/>

警告

- 上に乗ったり腰掛けたりしないでください。転倒や倒壊により思わぬ大怪我の原因となります。
- 平らな床面に置いてご使用ください。不安定な状態で使用を続けると歪みによる変形の原因となります。
- 火気の近くでのご使用はおやめください。

注意

- 本製品は収納を目的とした商品ですのでそれ以外の用途では使用はしないでください。
- 移動する場合は収納物を取り除き、必ず本体を持ち上げて行ってください。
- 天板に耐荷重以上の物を載せないでください。
- 上下の扉を同時に開けると重心が片寄り転倒する恐れがありますので、ご注意ください。
- 本商品の扉は閉める時に衝撃をやわらげる為に、本体内部にダンパーが付いていますが、閉める際には取っ手に手を添えて挟まないよう注意しながら行ってください。
- 扉の開閉時に過度な勢いで開閉したり、扉に無理な力を加えたりしますと扉の破損の原因となりますのでおやめください。

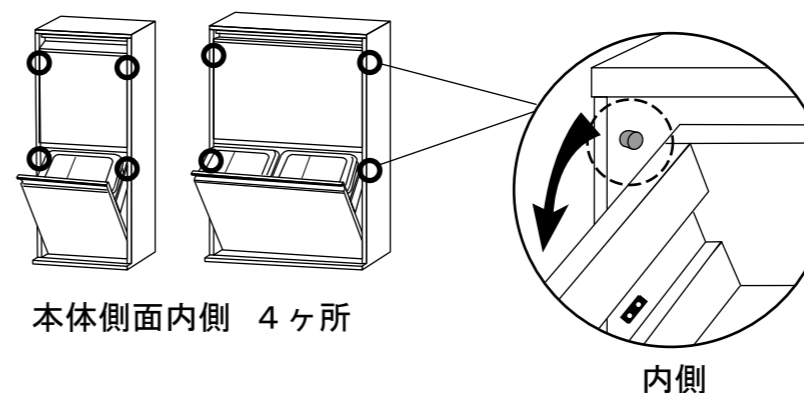


天災等の不可抗力やお客様のお取り扱い上の不注意、不当な修理、改造による故障破損等は補償いたしません。

お手入れ方法

本体には「強化プリント紙化粧繊維板」を用いています。汚れがつきにくく落ちやすい素材ですが、汚れた場合は、すぐに拭き取るようにしてください。放置され、時間が経った汚れは落ちにくく、拭き取れない場合もありますのでご注意ください。クレンザー・シンナー・ベンジン等は絶対に使用しないでください。塗装が剥がれてしまう恐れがあります。汚れを落とす際は、あらかじめ目立たない位置で試してから行ってください。たわしの使用は傷がついてしまいますので、おやめください。

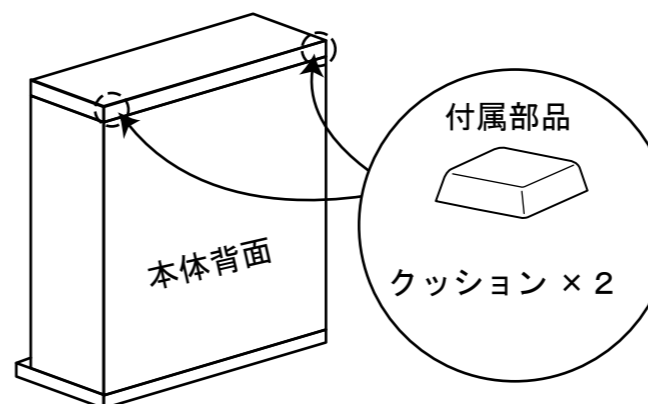
【使用前にご確認ください】



本体扉をゆっくり開き、中のペールを全て取り出します。本体両側の図の場所に金属のストッパーが取付けされています。運送中などにネジが緩んでいることがありますので、必ず確認して締めなおしてください。

※手をはさまないように注意して行ってください。

【壁ぎわに設置する場合】



壁ぎわなどに設置の場合など、使用中の振動で本体が壁に当たってしまう場合があります。お好みにより本体背面の上部角に付属のクッションを貼り付けて設置してください。

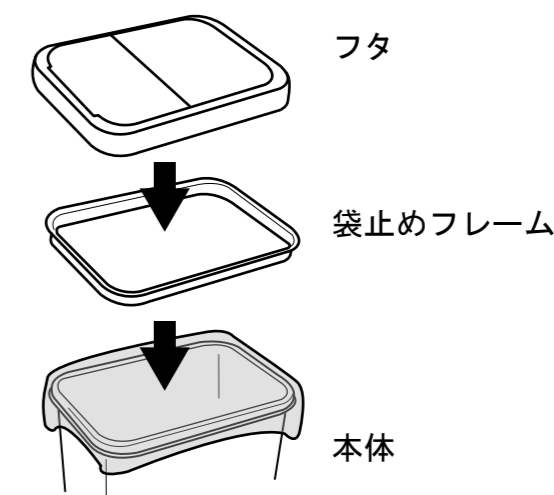
設置する際は、平らな床面に設置してください。ガタツキがある場合は本体底に厚紙等をはさみこみ調整してください。

【ペールのフタの開け方】



ペールのフタは内側溝に沿ってスライドさせて止まったら、下方に下げるようにするとふたが固定されます。ふたを閉める時は、少し上に持ち上げるとスムーズに溝に沿って閉まります。

【ごみ袋の取り付け方法】



ペールには袋止めフレームが付いています。ごみ袋を固定する時には、袋止めフレームを一度外して袋を掛けて固定してください。