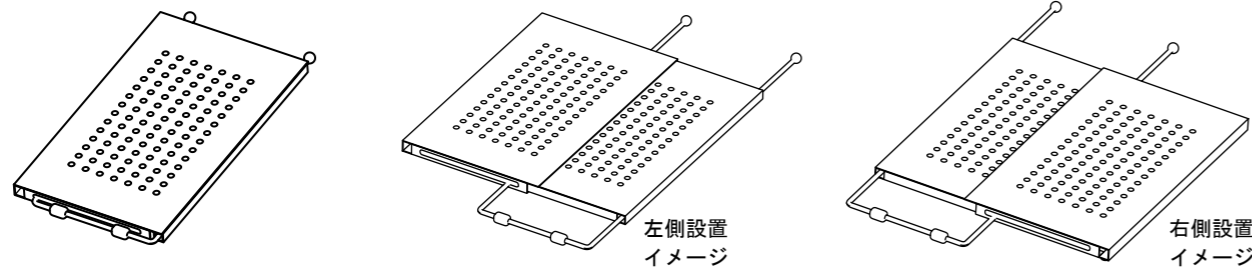


シンク上頑丈作業ボード 組立・取扱説明書

この度は弊社商品をお買い上げいただき誠にありがとうございます。
本取扱説明書を保管し、時々読み返していただき、末永くご愛用いただきますよう、お願い致します。



耐荷重：約 10kg

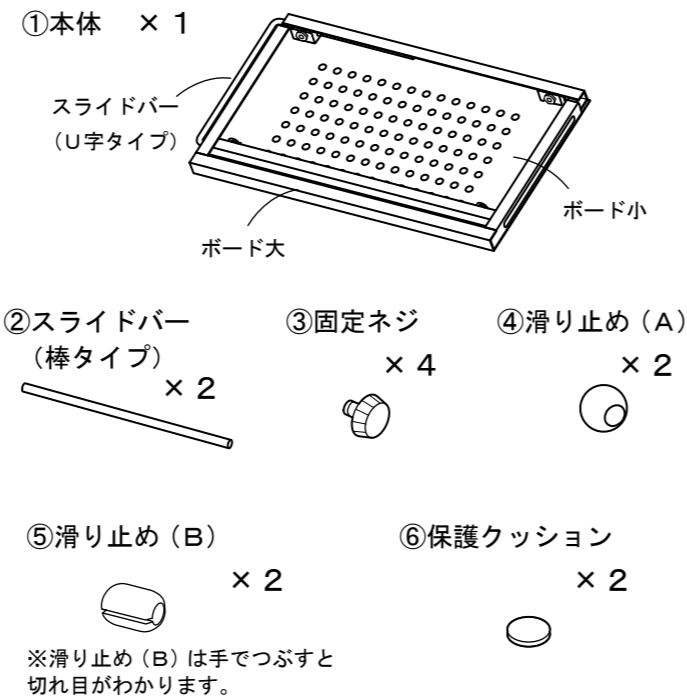
警告

- 危険ですので傾いたところでのご使用はしないでください。がたつきが無いように設置し、安全を確認してからお使いください。
- 火気の近くでのご使用は危険ですので、おやめください。
- 耐荷重以上の重い物をのせたり、無理な荷重を掛けしないでください。変形したり落下して怪我をする恐れがあります。

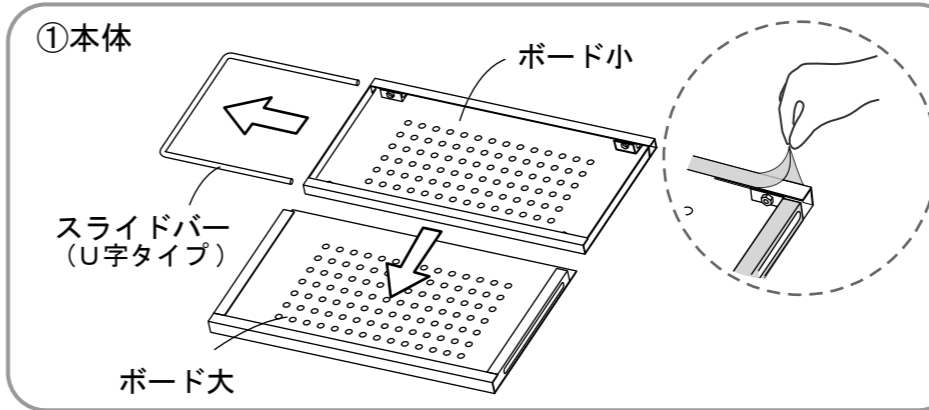
注意

- 本商品を本来の用途以外で使用しないでください。
- 日常のお手入れは薄めた中性洗剤で汚れを落とした後、直ちに乾拭きしてください。クレンザー、スチールタワシ等はキズが付きますので使用しないでください。
- ボードの上で直接包丁を使わないでください。キズが付きます。
- 調味料などの汚れが付いた時は、すみやかに洗い流してください。汚れたまま放置すると、変質変色・サビの原因になります。
- ボードの上に包丁など、金属を長い時間放置しないでください。もらいサビの原因となります。(ステンレスは全く錆びない素材ではありません)

部品図



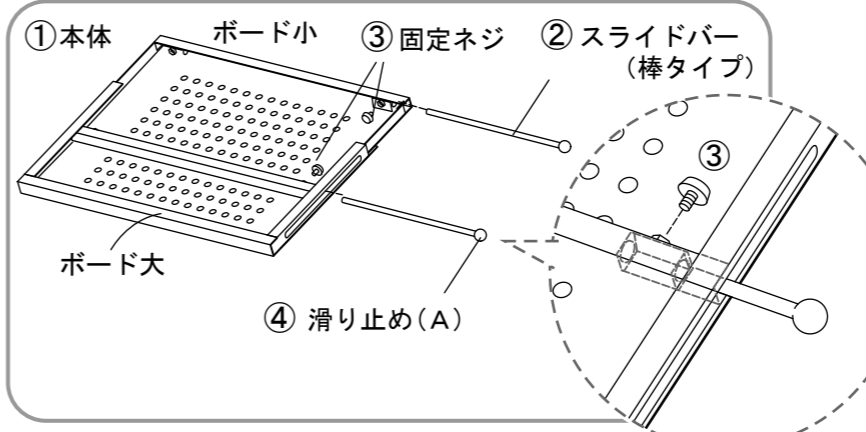
組み立て手順



(1) ①本体表面の青いシートはキズ防止の保護シートです。商品に不具合が無いことを確認後に、①本体のU字パイプ、ボード大・小を外して保護シートをはがします。

保護シートはゆっくりはがしてください。はがしにくい時はドライヤー等で少し暖めるとはがれやすくなります。

＜ご注意ください＞
一度、保護シートをはがした商品は、お客様都合での返品はお受けいたしかねますのでご注意ください。

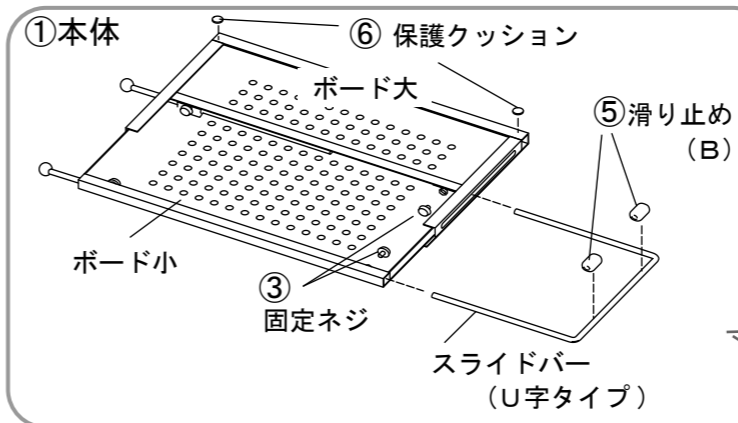


設置する環境に合わせて、スライドバーを取り付けてください。

※組立てイメージはシンクの左側に設置する場合です。右側に設置する方はスライドバーの(棒タイプ)と(U字タイプ)を逆に付けてください。

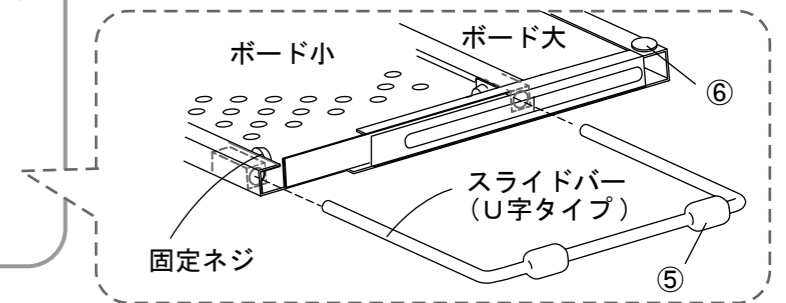
(2) ②スライドバー(棒タイプ)に④滑り止め(A)をはめ込みます。

(3) ①本体ボード小をボード大に重ね入れ、②スライドバー(棒タイプ)を差し込み、③固定ネジで2ヶ所仮止めします。

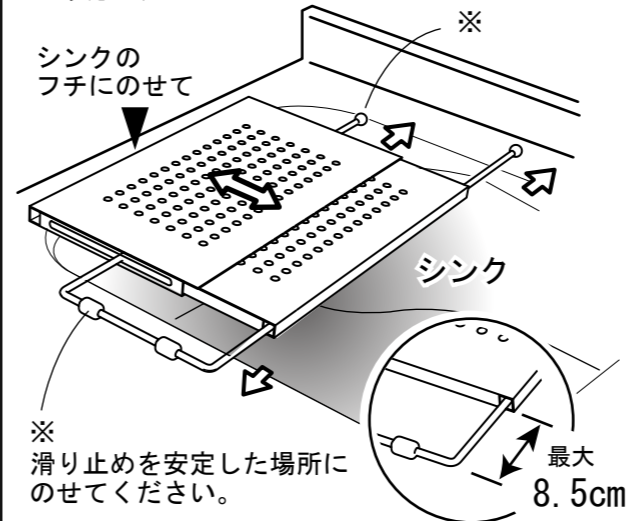


(4) 本体の反対側にスライドバー(U字タイプ)を差し込み、③固定ネジで2ヶ所仮止めします。

(5) ボード大に⑥保護クッションを2ヶ所貼ります。



設置方法



設置するシンクに合わせて、スライドバーをそれぞれ伸ばし、ボード裏の固定ネジを4ヶ所締めしっかりと固定します。

スライドバー(U字タイプ)は本体ボードから最大8.5cmまで引き出せます。それ以上伸ばしますと、強度の低下やバーが抜けて落下する可能性がありますのでおやめください。

作業ボードは幅34cmまで広げてお使いいただけます。

固定ネジは使用中に、少しずつ緩んできます。時々点検して、締めなおしてください。

組立及び品質についてのお問い合わせは

受付時間 AM9:00~PM5:00
(土、日、祝日を除く)
TEL (0256) 35-7405
FAX (0256) 35-5844
フリーダイヤル 0120(11)7405
川口工器株式会社サービス窓口
品質以外のお問い合わせは、
お買い上げの販売店へご連絡ください。

〒955-0045

新潟県三条市一ノ門2丁目4番45号

川口工器株式会社

http://www.kawako.net/