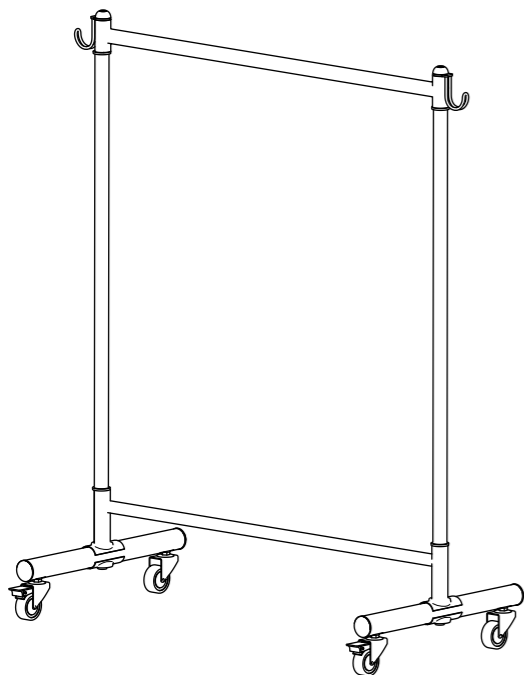


ロータイプ頑丈ハンガーラック 組立・取扱説明書

この度はお買い上げいただき誠にありがとうございます。
 必ずこの組立説明書をお読みの上、組立手順通りに正しく組み立てご使用ください。
 本取扱説明書を保管し、時々読み返していただき、末永くご愛用いただきますよう、お願い致します。

完成イメージ



イメージ：幅96タイプ

耐荷重：100kg

本商品に関するお問い合わせ

川口工器サービス窓口

受付時間 9:00~17:00 (土、日、祝日を除く)
 12:00~13:00は留守番電話で受付となります

フリーダイヤル 0120-11-7405

※お問い合わせの際は
 ご購入先、ショップ名、品質表示内の品番をお知らせください。

◇フリーダイヤルがご利用できない場合
 TEL：0256-32-0421 FAX：0256-35-5844

〒955-0045 新潟県三条市一ノ門2丁目4番45号
 川口工器株式会社サービス窓口
<http://www.kawako.net/>

商品の不足・不具合のお問い合わせの際は
 部品番号④の裏に商品のLotNoが入って
 おりますので合わせてお知らせください。

警告

- 危険ですので傾いた所での使用はしないでください。
- 過度な移動や、片寄った過重で使用しますと危険ですのでおやめください。
- 火気の近くでのご使用はおやめください。

注意

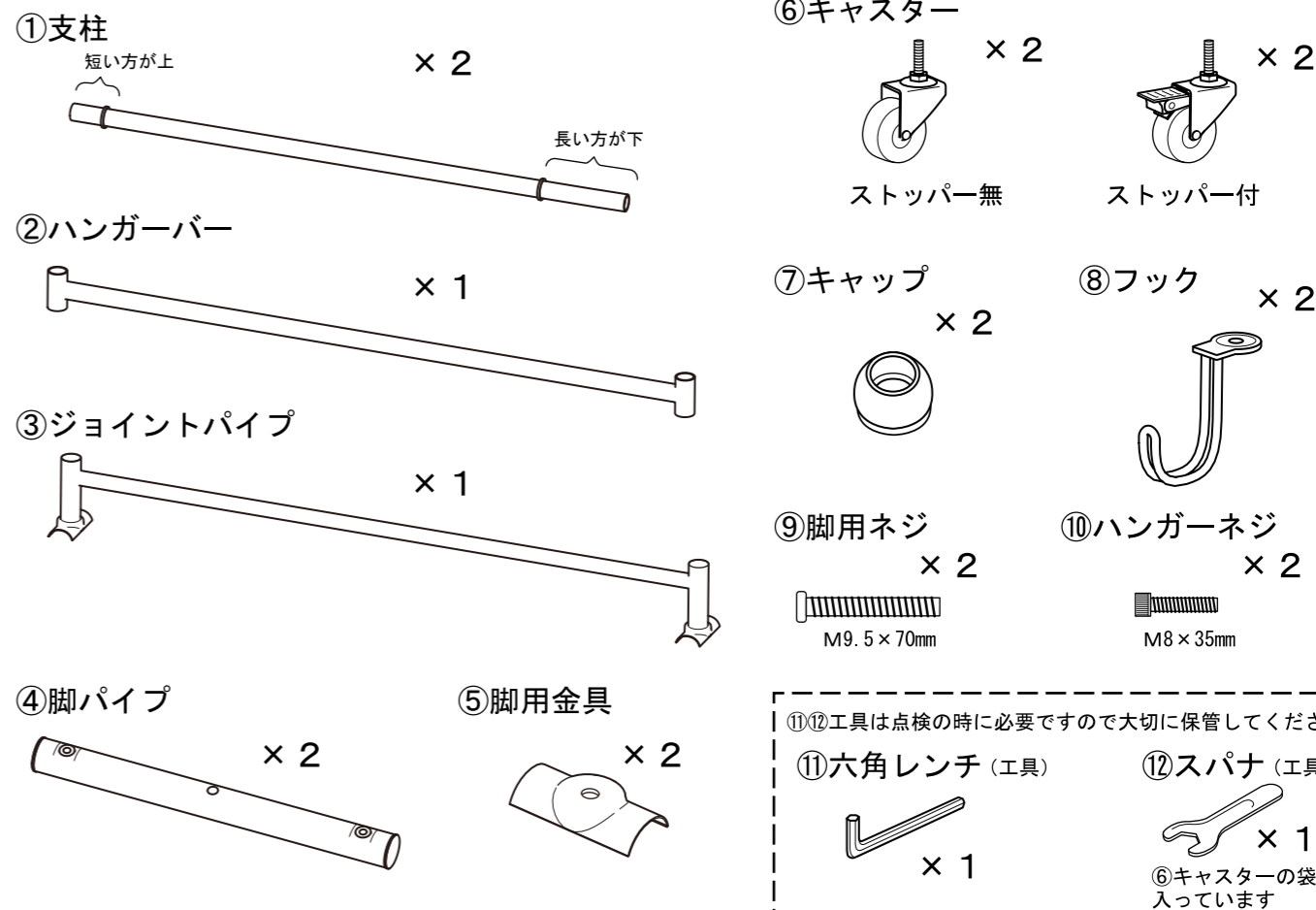
- 組立後もネジのゆるみや製品の異常がないか定期点検をしてください。
- 本製品は衣類ハンガーを目的とした商品ですので、それ以外の用途では使用しないでください。
- 移動の際は、キャスターのストッパーを解除してから慎重に行ってください。過度の荷重をかけたままの移動は、倒壊の恐れや床を傷つける恐れがありますのでおやめください。
- エアコンやストーブなど冷暖房機の近くや、高温多湿の場所での使用はおやめください。火災、変形、変色、破損の原因になります。
- 移動時以外はキャスターのストッパーは掛けてください。
- 商品に水のかかる場所での使用は避けてください。濡れた場合は直ちに乾いた布で拭き取ってください。
- 乱暴に動かしたり、ぶら下がるなどして遊ばないでください。転倒による怪我や破損の原因となります。小さなお子様がいるご家庭はご注意ください。
- 通常のお手入れは柔らかく乾いた布で軽く拭いてください。化学雑巾やメラミンフォーム硬い布を使用すると細かなキズが付くことがありますのでおやめください。

※天災等の不可抗力やお客様のお取り扱い上の不注意、不当な修理・改造による事故・破損等の責任は補償いたしかねます。

品質表示

品名	ロータイプ頑丈ハンガーラック
品番	幅 96 : MH-117 幅 116 : MH-118 幅 136 : MH-119
サイズ (cm)	幅 96 : 約幅 96 × 奥行 44 × 高さ 110 幅 116 : 約幅 116 × 奥行 44 × 高さ 110 幅 136 : 約幅 136 × 奥行 44 × 高さ 110
材質	本体：スチール (クロムメッキ)
原産国	台湾

部品図

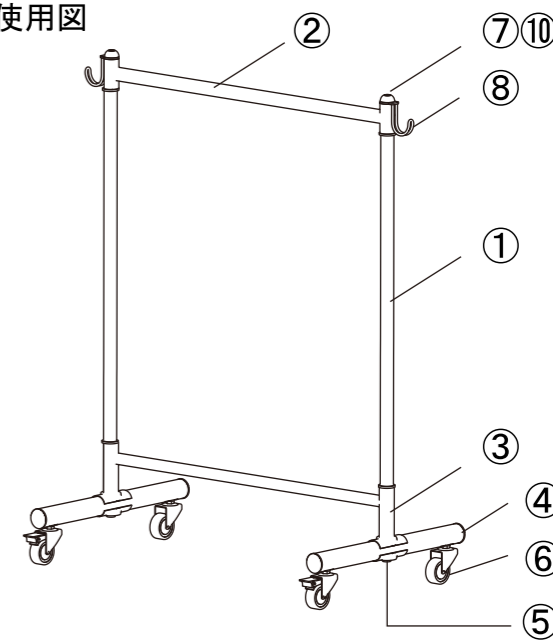


⑪⑫工具は点検の時に必要ですので大切に保管してください。
 ⑪六角レンチ (工具) × 1
 ⑫スパナ (工具) × 1
 ⑥キャスターの袋に入っています

組み立て前にお読みください

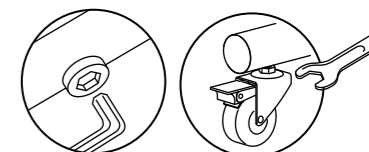
- 部品の確認
 組み立ての前に部品の名前と部品数が揃っているか確認してください。また組み立て中は、部品を紛失しないよう注意してください。
- 組み立て場所
 平らなカーペットや、じゅうたん等の表面の柔らかい床の上で組み立ててください。フローリングの場合は薄い毛布等を敷いてください。
- 組み立て時の注意
 手袋をはめると安全に作業ができます。
 組み立ては2人で行うと安全です。
- 使用場所について
 床の傷やへこみが心配な場所で使用する場合は、必ず床を保護してから設置してください。水平な場所に設置してください。

部品使用図



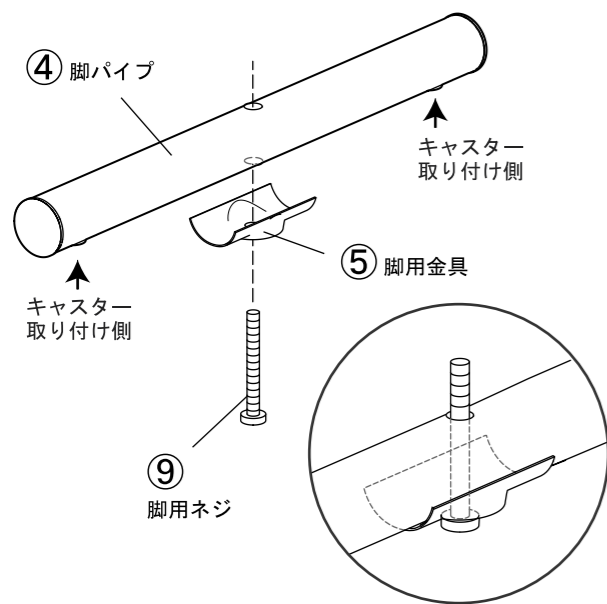
● 工具は組み立て説明書と一緒に保管してください

部品⑪⑫の工具はネジの締め直しや点検時に必要ですので、大切に保管してください。

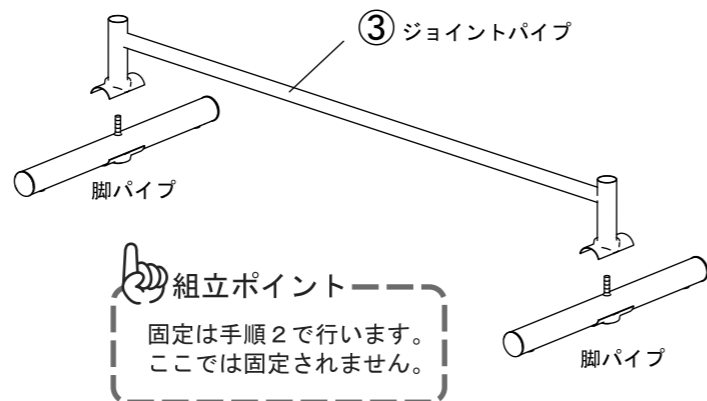


組立手順 1

- ⑨脚用ネジを⑤脚用金具に通し、④脚パイプのキャスター取り付け側の中央の穴に通して図のように置きます。

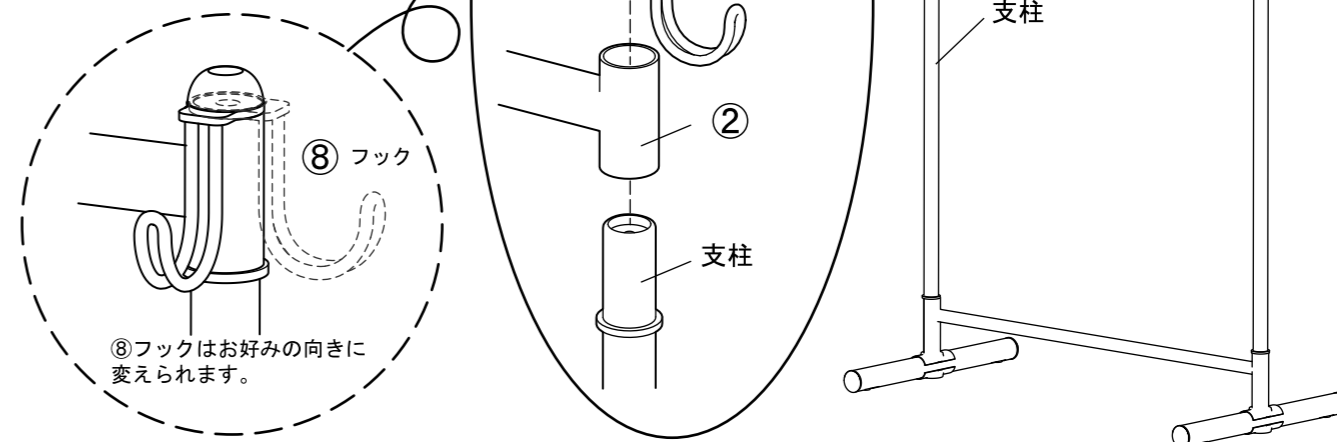


- 脚パイプを並べて③ジョイントパイプを図のようにのせてください。



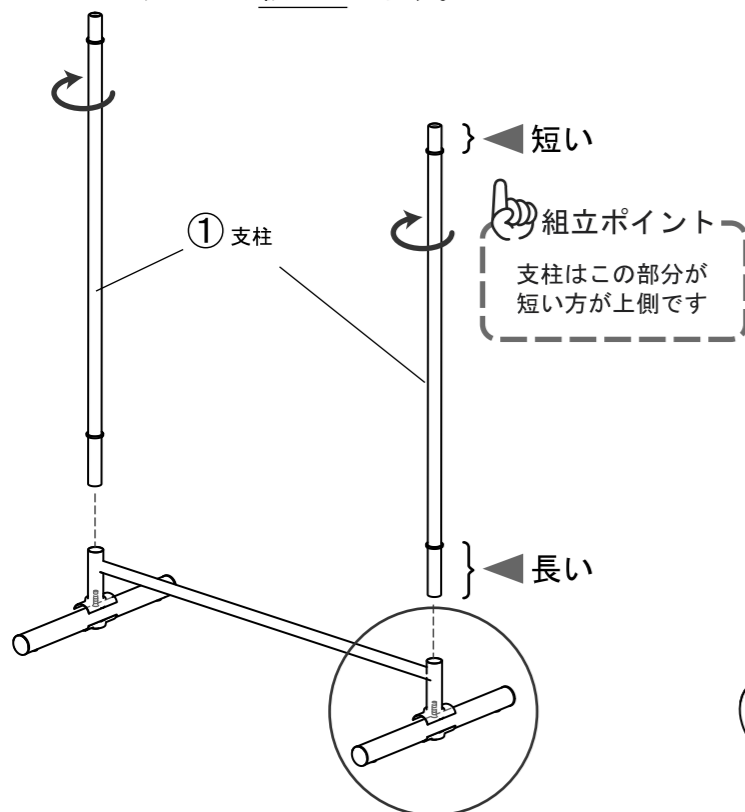
3

- ②ハンガーバーを支柱に差し込みます。
- ⑧フックをお好みの方へ向けてのせ、⑦キャップをはめこみます。
- ⑩ハンガーネジをねじ込み、工具の六角レンチを使って固定します。

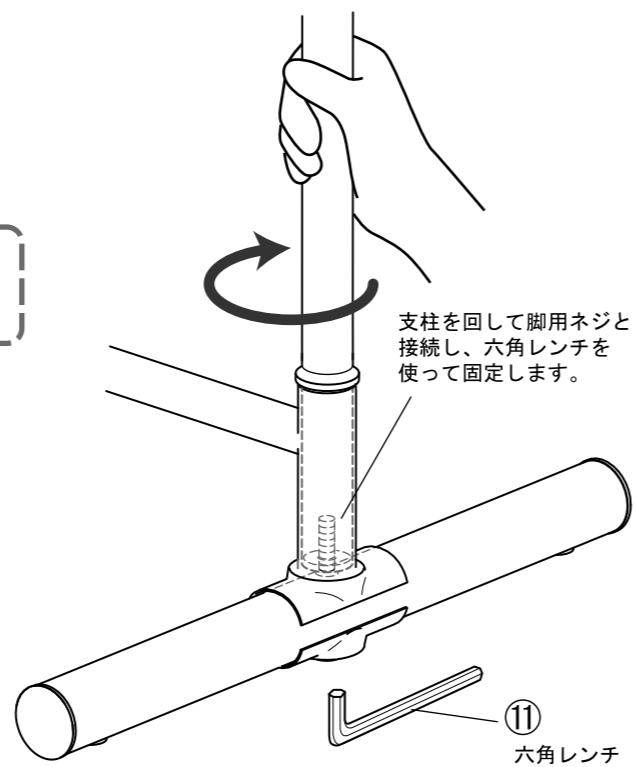


2

- ①支柱の上下を確認してジョイントパイプに差しこみ、支柱を回して脚用ネジと仮止めします。



- 工具の⑪六角レンチを使ってしっかり固定してください。

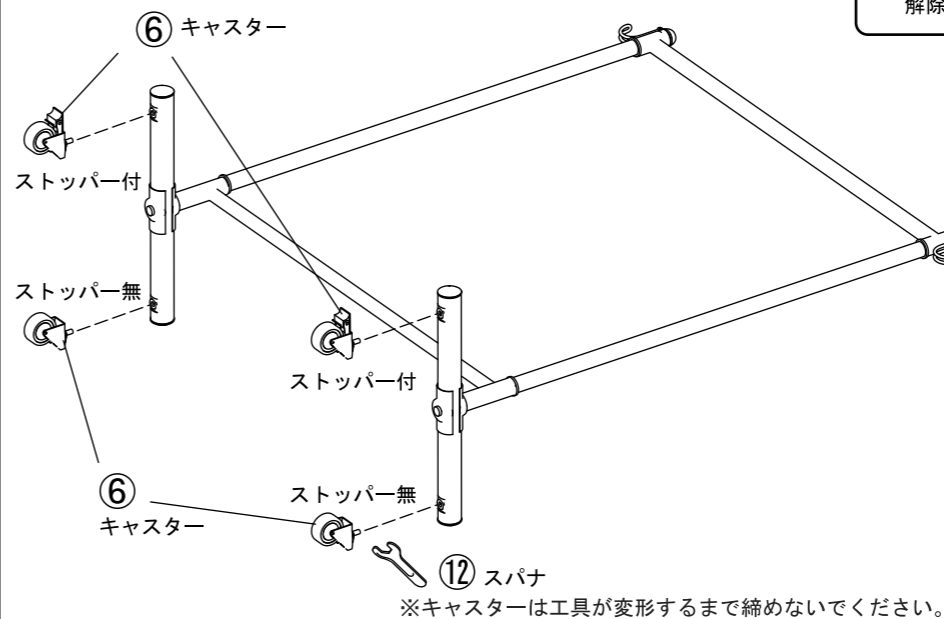


※脚用ネジは工具が変形するまで締めないでください。

4

- 脚パイプ底に⑥キャスターを、工具の⑫スパナを使って取り付けたら完成です。

※ ⑥キャスターはストッパー付きと無しが各2個あります。お好みの場所にストッパー付きキャスターを取り付けてください。



キャスターストッパー操作方法

固定 **解除**

移動させる際は必ずキャスターのストッパーを解除してから移動させてください。

点検を行ってください

定期的に点検を行い、キャスターと脚用ネジとハンガーネジを締めなおしてください。