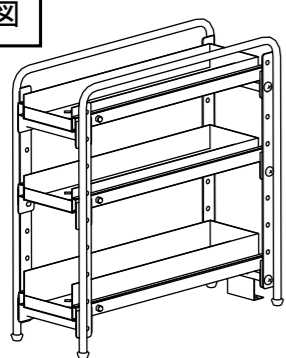


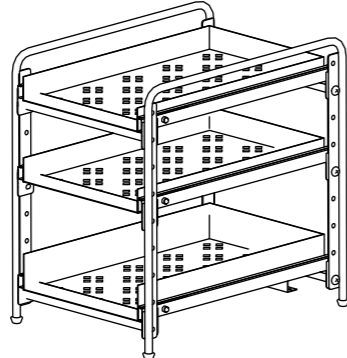
シンク下スライドラック3段 組立・取扱説明書

この度はお買い上げいただき誠にありがとうございます。
必ずこの組立説明書をお読みの上、
正しく組立てくださいますようお願い致します。

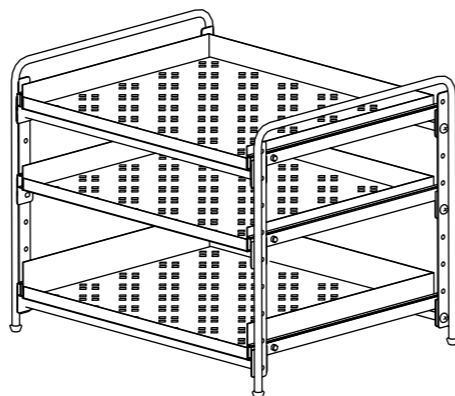
完成図



幅 16.5 cm : YK-286



幅 30 cm : YK-541



幅 55 cm : YK-542

耐荷重 1段あたり約5kg

警告

- 危険ですので傾いた所での使用はしないでください。
- 火気の近くでのご使用はおやめください。
- 過度な移動や、片寄った荷重、耐荷重を超えてのご使用は転倒する危険がありますので、おやめください。
- 踏み台にしないでください。

注意

- 組立後も棚の緩み、アジャスターの調整、転倒防止金具のネジなど定期点検をして安全にご使用ください。
- 本製品は収納を目的とした商品ですので、それ以外の用途では使用しないでください。
- 移動させる際は必ず収納物を全て取り除いてから移動させてください。

※ 天災等の不可抗力やお客様のお取り扱い上の不注意、不当な修理・改造による事故・破損等の責任は保障いたしません。

品質表示

品番	YK-286 シンク下スライドラックW16.5 3段 YK-541 シンク下スライドラックW30 3段 YK-542 シンク下スライドラックW55 3段
材質	フレーム / スチール (クロムメッキ) 棚 / 18-0 ステンレス
サイズ	YK-286 幅約165×奥行約450×高さ約460(mm) YK-541 幅約300×奥行約450×高さ約460(mm) YK-542 幅約550×奥行約450×高さ約460(mm)
原産国	日本

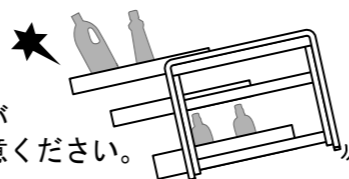
Lot. No

安全にお使いください。

商品を固定しないでご使用する場合は安全にお使いいただくため、下記の事項に十分ご留意をお願いいたします。

- 片寄った収納はしないでください。
- 複数段のカゴを同時に引き出さないでください。
- 下段が軽いまま上段を引き出さないでください。
- 耐荷重以上の物を収納しないでください。

転倒や破損の恐れがありますのでご注意ください。



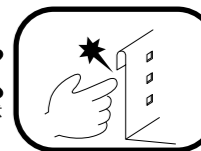
組み立てる前に

組み立て中に、断面などで思わぬ怪我をなさないように、組み立ての際には、必ず軍手や手袋などで、手を保護してから組み立てを行ってください。

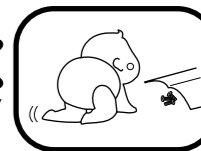


- 組み立て前には必ず部品名と部品数をご確認ください。また、組み立て中に部品を紛失しないようご注意ください。
- 組み立ての際には部品やネジなどをお子様の手が届く所に放置しないでください。
- 組み立て場所は十分広い場所で行ってください。硬い床の場合は柔らかいものを敷いてください。床や壁を傷つけないように十分ご注意ください。
- ネジに合ったドライバーをご用意ください。

× 注意



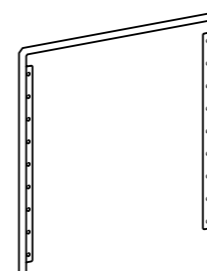
× キケン



部品内容

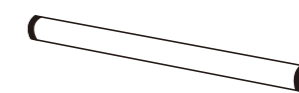
① サイドフレーム

× 2



② センターフレーム

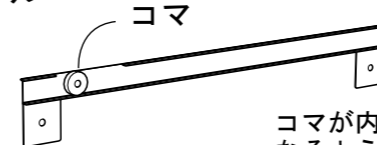
× 4



③ スライドレール

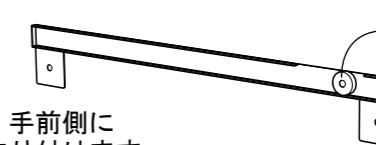
左用

× 3



右用

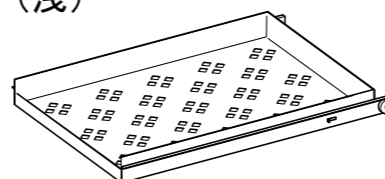
× 3



コマが内側・手前側になるように取り付けます。

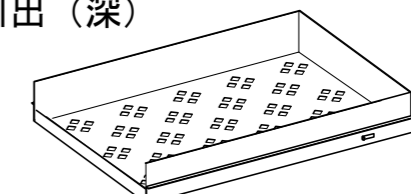
④ 引出 (浅)

× 2



⑤ 引出 (深)

× 1



※引出は取り付け前に保護シートをはがしてください。

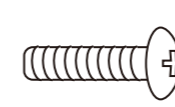
⑥ アジャスター

× 4



⑦ ネジ長

× 8



⑧ ネジ短

× 4



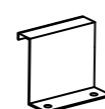
⑨ 袋ナット

× 4



⑩ 転倒防止金具

× 1



⑪ タッピングネジ

× 2



※本体と設置場所を固定する金具です。必要に応じて取り付けてください。

組立及び品質についてのお問い合わせは

受付時間 AM9:00~PM5:00
(土、日、祝日を除く)

TEL (0256) 35-7405

FAX (0256) 35-5844

フリーダイヤル 0120(11)7405

川口工器株式会社サービス窓口

品質以外のお問い合わせは、
お買い上げの販売店へご連絡下さい。

〒955-8601新潟県三条市一ノ門2丁目4番45号

川口工器株式会社

<http://www.kawako.net/>

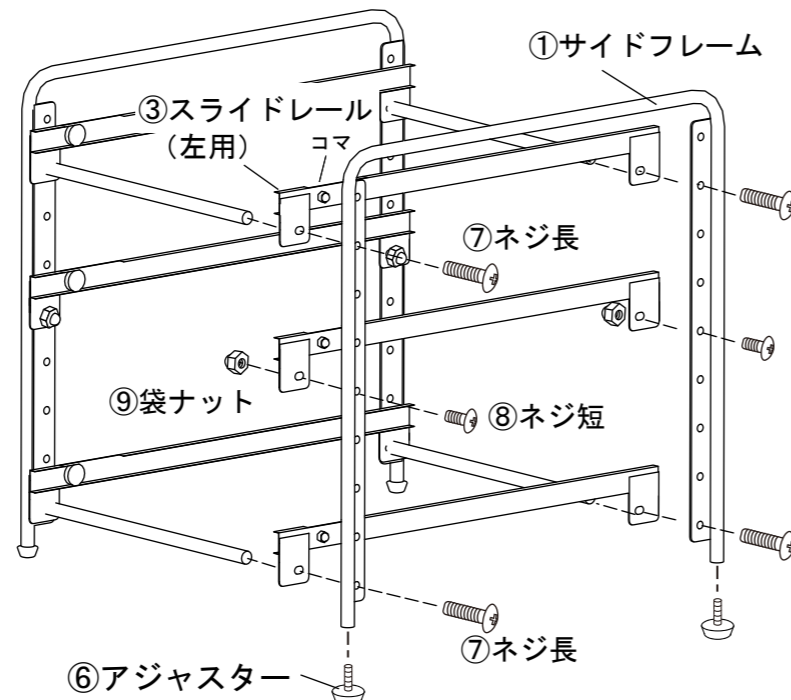
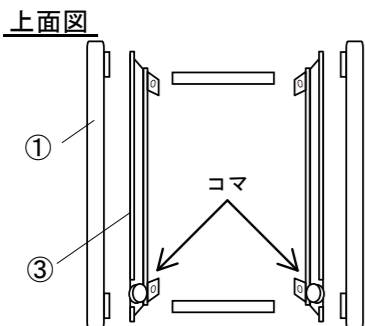
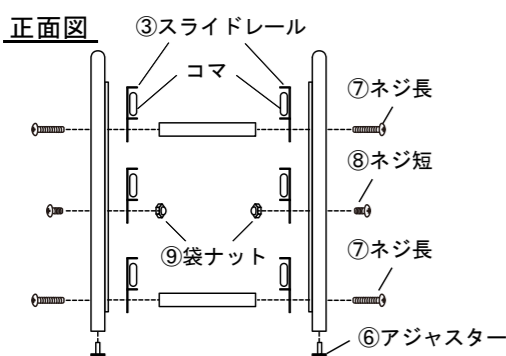
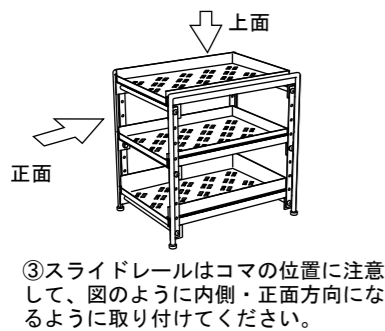
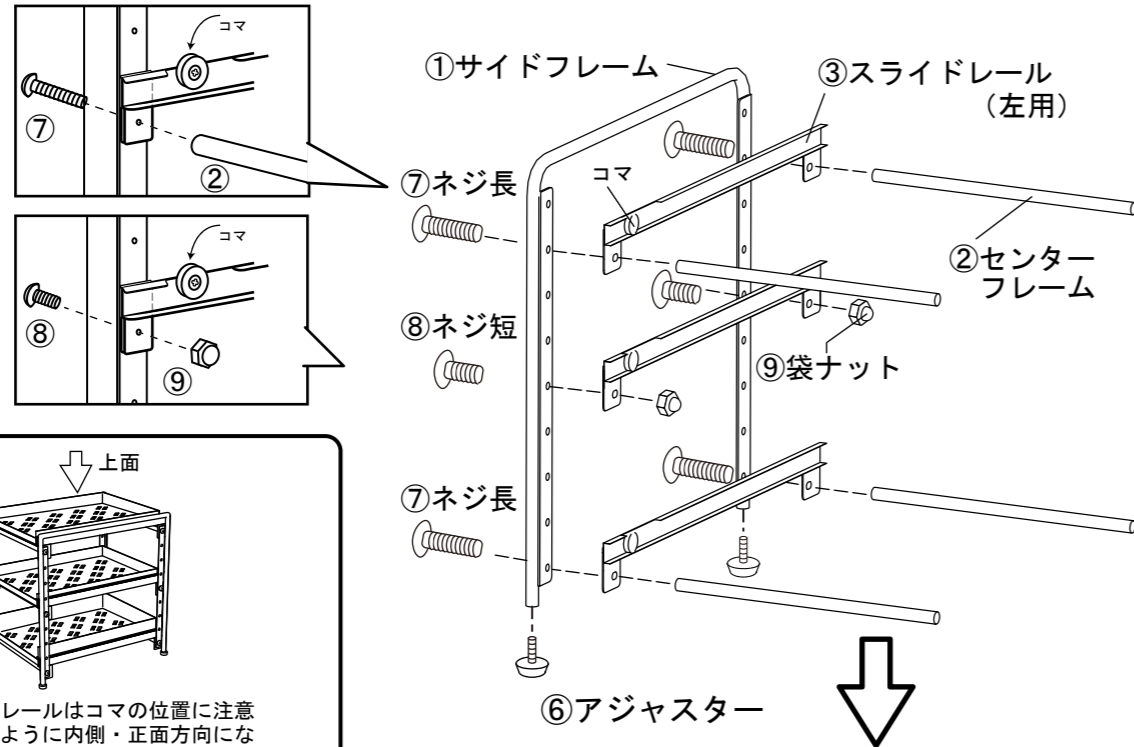
手順

1 フレームの組立

※共通の組み立て説明書です。実際の商品とイメージが違う場合があります。

組み立て前に収納物、収納場所を考慮して上2段の引き出しの高さを決めてください。

- ・①サイドフレームの底に⑥アジャスターをねじ込みます。
- ・①サイドフレームの上段と最下段に③スライドレール(左用)と②センターフレームを⑦ネジ長でコマの向きを図のように合わせて、仮止めしてください。
- ・中段に③スライドレール(左用)を⑧ネジ短と⑨袋ナットで仮止めします。
- ・次に、反対側の①サイドフレーム(右用)を③スライドレールのコマの位置に注意して取り付けます。

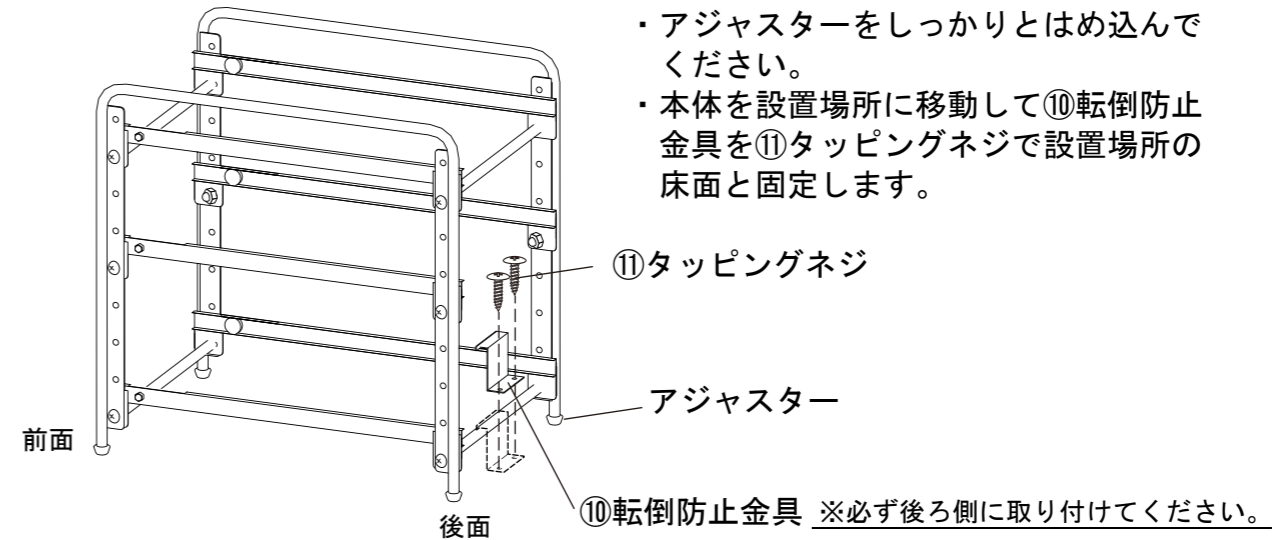


手順

2 転倒防止金具の取り付け

※前倒れ防止の安全金具です。必要に応じて設置場所に取り付けて固定してください

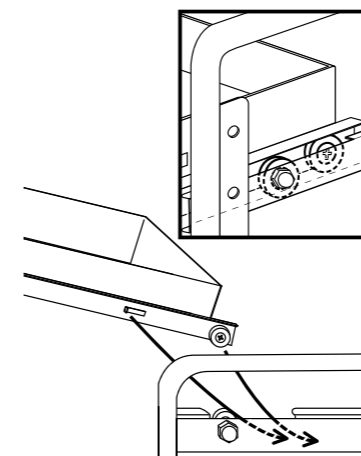
- ・全てのネジを本締めしてください。
- ・アジャスターをしっかりとはめ込んでください。
- ・本体を設置場所に移動して⑩転倒防止金具を⑪タッピングネジで設置場所の床面と固定します。



手順

3 引出の取り付け

- ・④引出(浅)と⑤引出(深)の保護シートをはがします。
- ・④引出(浅)を上・中段、⑤引出(深)を最下段に取り付けます。
- ・転倒防止金具を取り付けない場合はここで、全てのネジを本締めしてください。
- ・フレーム下部のアジャスターでぐらつきを調節したら完成です。



引出は図のように本体レールのローラーを越えた位置から斜めに差し入れると、スムーズに入れる事ができます。
 ストッパー付き・ローラー付きレールを採用しており、一般的なレールと若干違っております。
 差し込み・取り出しは上図に従ってください。

