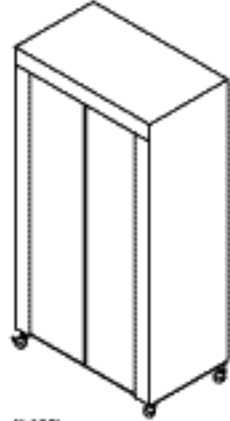


# カバー付頑丈ハンガー組立説明書

この度は弊社品をお買い上げいただき誠にありがとうございます。  
必ずこの組立説明書をお読みの上、正しく組立ててくださいますようお願い致します。

## 完成図



- 部品の確認 ... 組立ての前に部品の名前と部品数が揃っているか確認してください。また、組立て中は部品を紛失しないように注意してください。
- 組立場所 ... 平らなカーペットやじゅうたん等の表面の軟らかい床の上で組立ててください。フローリングの場合は床を傷つけないように薄い毛布等を敷いてください。
- 組立のご注意 ... 手袋をはめると安全に作業ができます。
- 用意するもの ... 安定した踏み台・木槌又はゴムハンマー・布高さ合わせ用メジャー

耐荷重  
ハンガーバー 1本あたり 約100kg  
棚 1枚あたり 約25kg × 2枚  
本体総耐荷重 約150kg

## 警告

- 危険ですので傾いた所での使用はしないでください。
- 火気の近くでのご使用はおやめください。
- 過度な移動や、片寄った荷重で使用しますと危険ですのでおやめください。

## 注意

- 組立後も各接続部分のゆるみや製品の異常がないか定期点検をして、しっかり締め直してください。
- 本製品は収納を目的とした商品ですので、それ以外の用途では使用しないでください。

## 品質表示

品名	カバー付頑丈ハンガー-90	カバー付頑丈ハンガー-120	カバー付頑丈ハンガー-150
品番	SKA-925K	SKA-926K	SKA-927K
材質	本体/スチール(粉体塗装・クロムメッキ) カバー/TC (ポリエルテル 65%、綿 35%)		
サイズ(mm)	90サイズ: 約幅910×奥行535×高さ1870	120サイズ: 約幅1215×奥行535×高さ1870	150サイズ: 約幅1520×奥行535×高さ1870
原産国	台湾		

### 組立及び品質についてのお問い合わせは

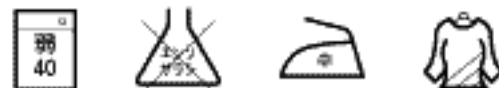
受付時間 AM9:00~PM5:00  
(土、日、祭日を除く)  
TEL (0256) 35-7405  
FAX (0256) 35-5844  
フリーダイヤル 0120(11)7405  
〒955-8601 新潟県三条市一ノ門2丁目4番4号  
川口工業株式会社サービス窓口  
品質以外のお問い合わせは、  
お買い上げの販売店へご連絡下さい。  
<http://www.kawako.net/>

### カーテン・カバー布について

カバー・カーテン生地には糊または生地特有の臭いが残ります。使用中に発散・軽減いたしますが、使用前に一度風通しのよい場所で陰干しを行うか、気になる方は洗濯表示に従って洗濯してからご使用ください。

### カバーの洗濯について

洗濯表示に従いクリーニングを行ってください。乾燥機等の高温になる状態では、縮み発生の原因になりますので、絶対にお避けください。



洗濯後には前カーテンの折り目は残りません。

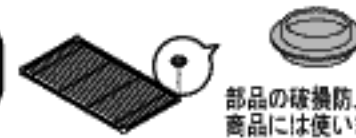
※天災等の不可抗力やお客さまのお取り扱い上の不注意、不当な修理・改造による事故、破損等の責任は補償いたしません。

## 部品内容

※部品名と部品数をご確認ください。

①棚 ×3 	⑤ハンガーパイプ ×1 	⑨キャスター ×各2 ストッパー付 ストッパー無 	⑬前カーテン ×左右各1 
②ハンガー受 ×2 	⑥カーテンバー ×1 	⑩ワッシャー ×2 	⑭カバー ×1 
③下支柱 ×4 	⑦スリーブ ×16セット +予備1セット 	⑪ハンガー固定ネジ ×2 	⑮カーテンバー補助フック ×1 
④上支柱 ×4 	⑧連結ネジ ×4 	⑫カーテンフック 90サイズ×10 120サイズ×14 150サイズ×18 +予備2 	⑯スパナ ×1 
			⑰六角レンチ ×1 

### 破損防止 緩衝材について



部品の破損防止用です。商品には使いません。

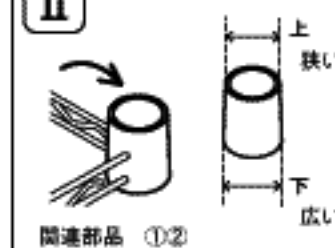
商品には棚のパイプ部に左図のような緩衝材が入っております。これは棚と棚を押さえつける破損とズレ防止用のパッキンです。まれに輸送中の理由により、破損している場合がございますが、商品組立には支障をきたしませんので、ご安心ください。

## 組立のポイント

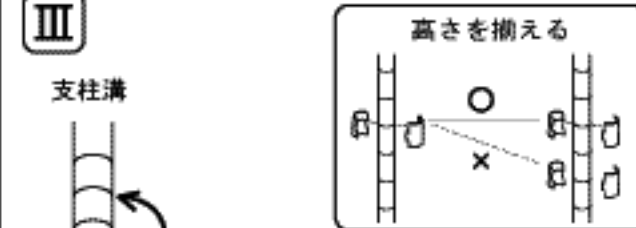
ポイント I スリーブの上下 スリーブ取付のコツ



ポイント II パイプの上下

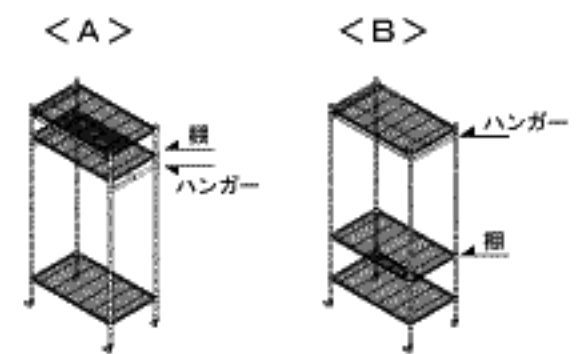


ポイント III ハンガー、棚 高さ合わせ



フレームに入っている溝は約2.5cm間隔に入っています。メジャー等を使い、支柱4ヶ所の高さを合わせてスリーブを取り付けてください。

ポイント IV 棚・ハンガーの位置について

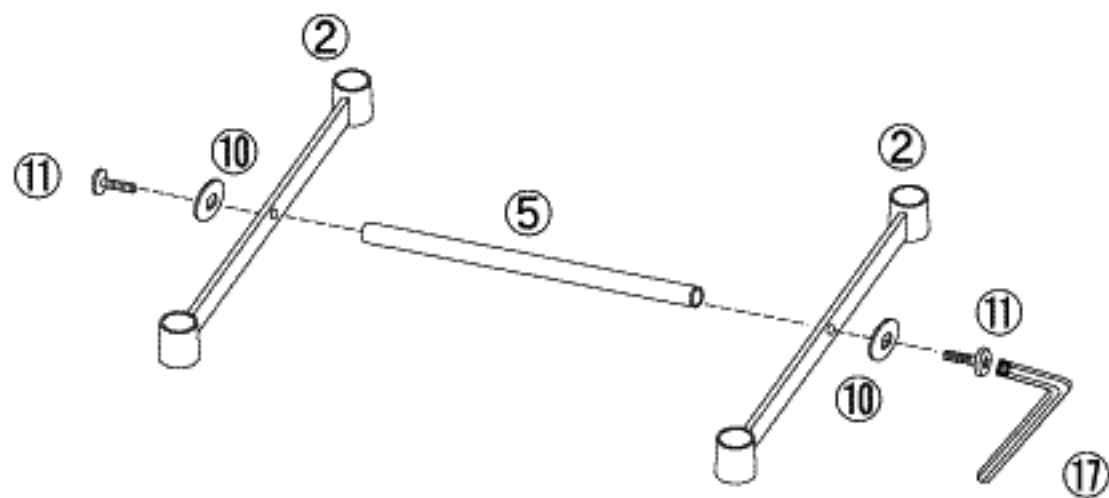


ハンガー位置、棚位置は選べます。

組立手順ではAタイプの場合の手順を説明しております。Bタイプで使用する場合は、手順4で先に①棚を、次にハンガーを差し込み順番を入れ替えて組み立ててください。

### 手順 1 ハンガーパイプの組立

⑪ハンガー固定ネジに⑩ワッシャーを通し、②ハンガー受と⑤ハンガーパイプを⑬六角レンチを使い仮止めします。



使用部品

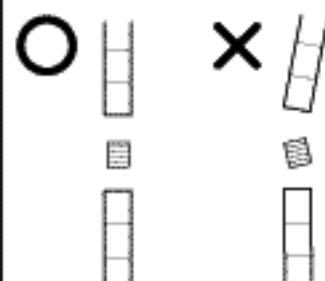
②×2 ⑤×1 ⑩×2 ⑪×2 ⑬×1

### 手順 3 連結ネジ・上支柱の取り付け

手順2の下支柱に⑧連結ネジをねじ込みます。

次に④上支柱をねじ込みます。

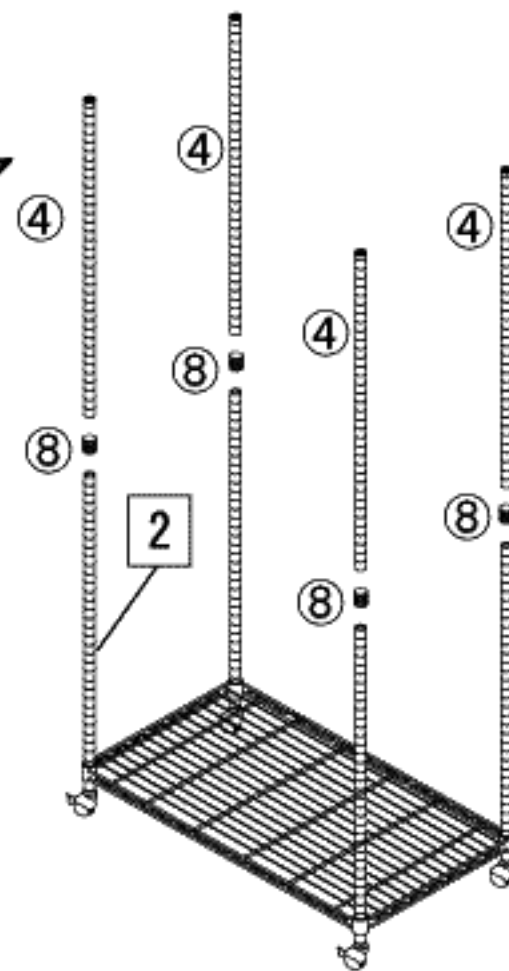
【注意】  
支柱の接続の際は必ず支柱をまっすぐに、ねじ込んでください。歪んで入れてしまうと抜けなくなってしまう恐れがあります。



キャップが付いている方が上になるように組み立てます。

使用部品

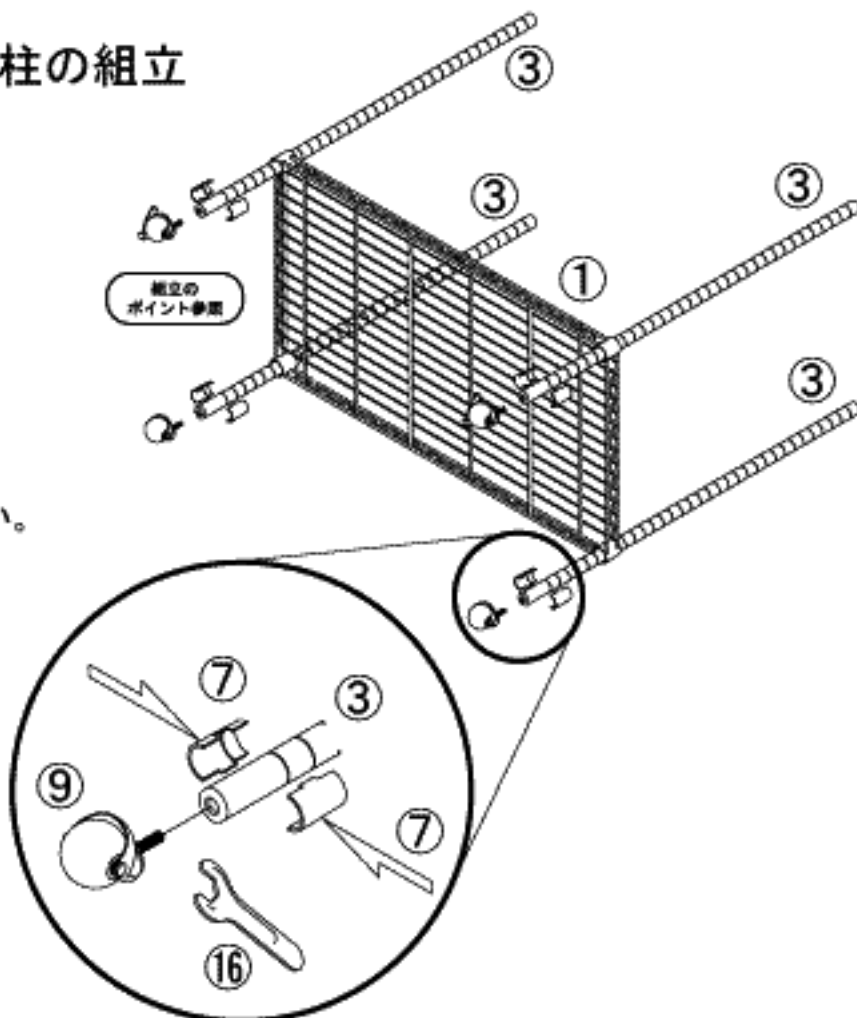
④×4 ⑧×4



### 手順 2 キャスター・棚・下支柱の組立

③下支柱のキャスター取付側に⑦スリーブをはさみ①棚を通し軽く固定します。

⑨キャスターを⑬スパナを使いまわし入れます。  
※ストッパー付・無がありますのでお好きな場所へねじ込んでください。



使用部品

①×1 ③×4 ⑦×4セット  
⑨×4 ⑬×1

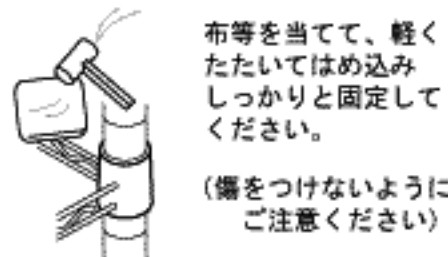
### 手順 4 ハンガーパイプと棚の取り付け

ハンガーの取り付け位置に⑦スリーブをはさみ、手順1で組み立てたハンガーをはめ込みます。

①棚を支柱に⑦スリーブをはさみお好みの位置にしっかりと固定してください。

<ハンガーパイプ・棚が入りにくい時は>

入りにくい時は支柱が歪んでしまっている場合があります。その際は手順2ではめ込んだ下棚を一度緩め、支柱を垂直に調整した後に、はめ込んでください。



布等を当てて、軽くたたいてはめ込みしっかりと固定してください。

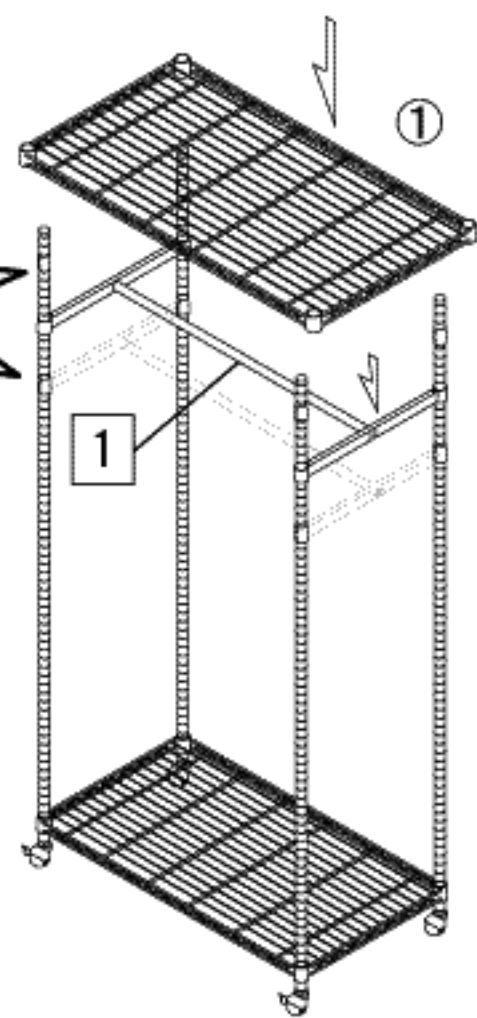
(傷をつけないようにご注意ください)

⑦スリーブ

紐やメジャーなどを使い、スリーブの高さを合わせて固定してください。

使用部品

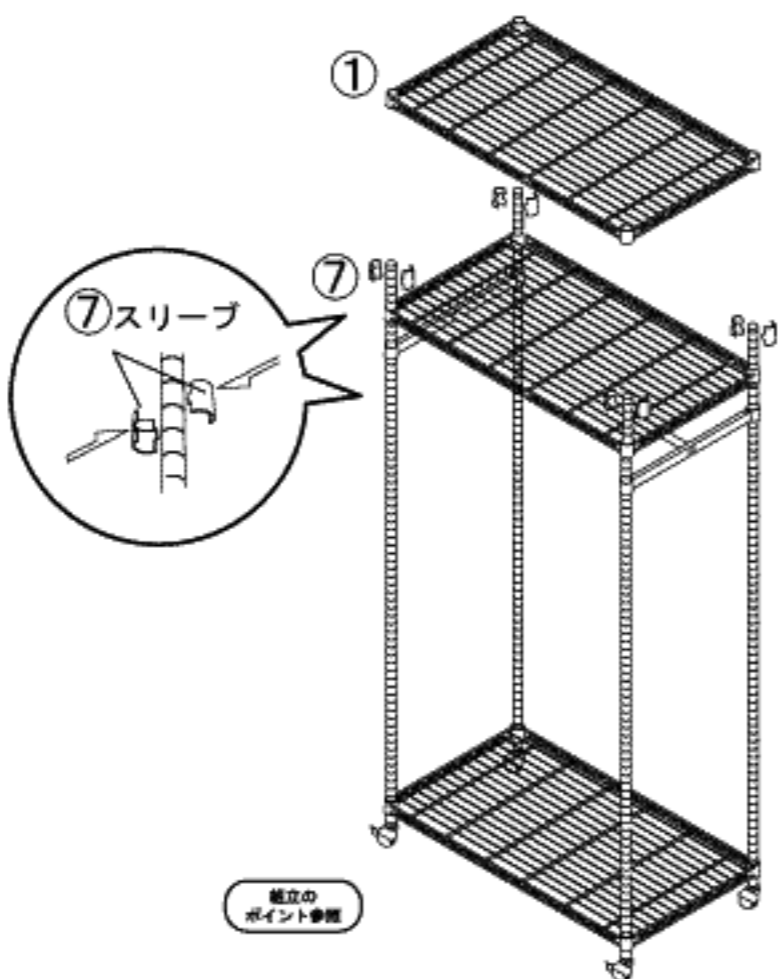
①×1 ⑦×8セット



**手順 5** 棚の取り付け

支柱の最上段の溝位置に⑦スリーブをはさみ①棚をはめこみ、しっかりと固定してください。

仮止めしていたハンガーバー固定ネジをしっかりと本締めします。



使用部品

- ①×1 ⑦×4セット

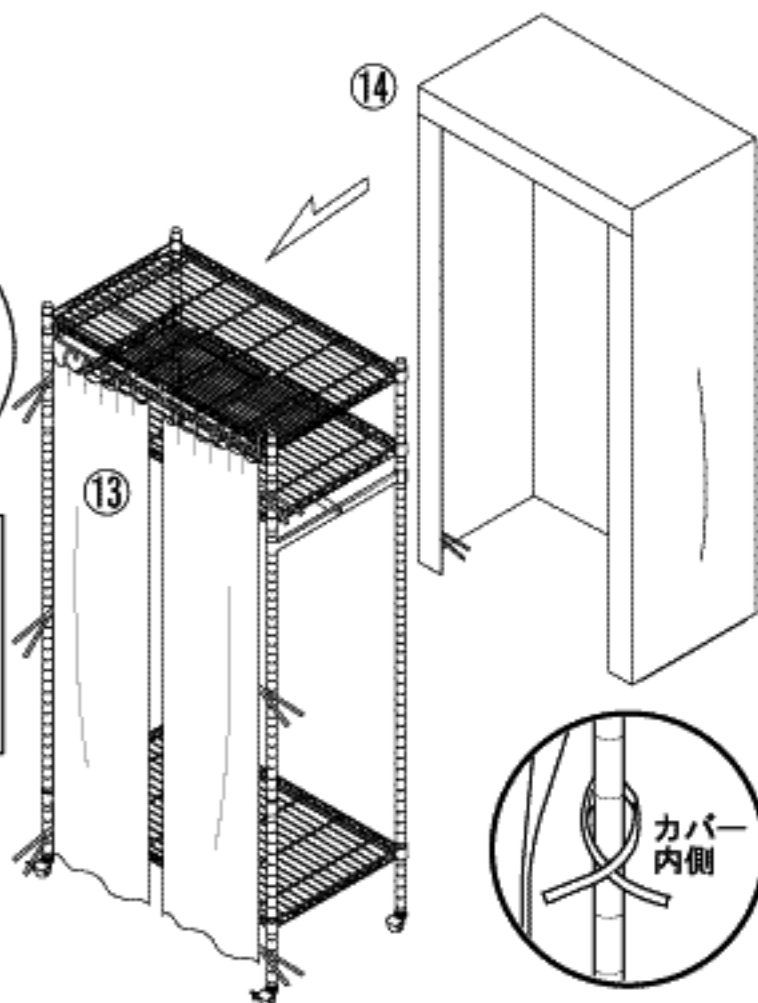
**手順 7** カーテンの取り付け

⑬前カーテン左右に⑫カーテンフックを取り付けて、カーテンバーに掛けます。紐を前支柱に結びます。

⑭カバーを上からかぶせカバー内側の紐を前支柱に結んで完成です。



カーテンは左右・表裏を間違えないようご注意ください



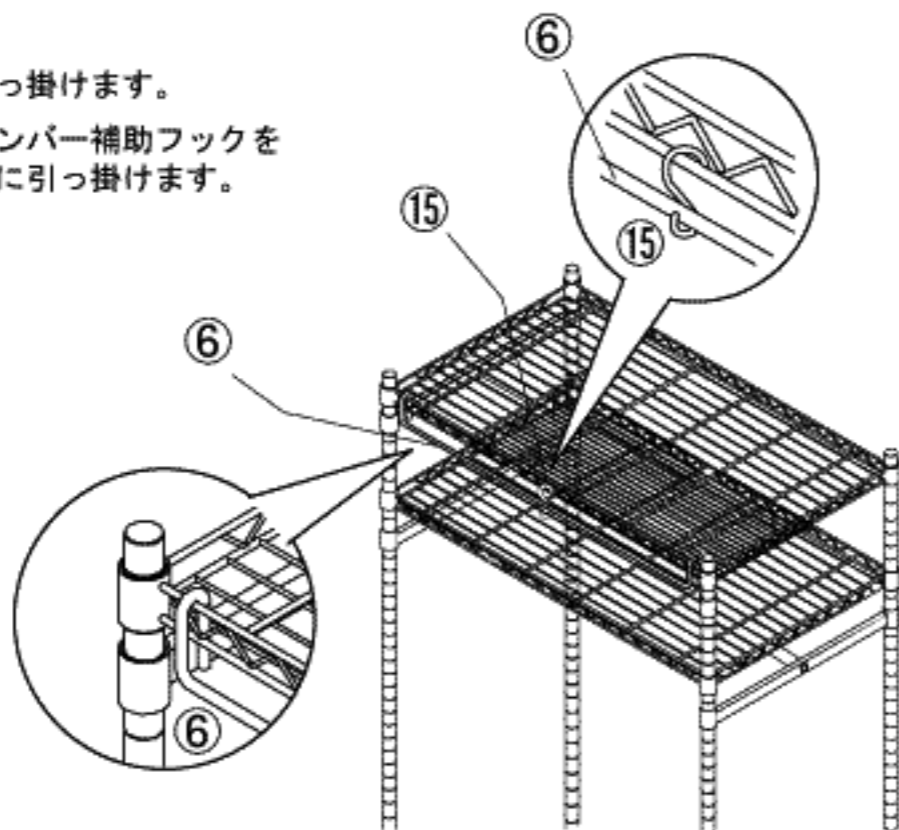
使用部品

- ⑫× 90サイズ×10  
120サイズ×14  
150サイズ×18 ⑬×左右各1  
⑭×1

**手順 6** カーテンバー・カーテンバー補助フックの取り付け

⑥カーテンバーを最上段の棚に引っ掛けます。

カーテンバーの中央部に⑮カーテンバー補助フックをカーテンバーに掛けて棚の中央部に引っ掛けます。



使用部品

- ⑥×1 ⑮×1

**手順 8** 操作確認 設置

本体を移動させる際は、必ずキャスター2個のストッパーを解除してから移動させてください。ストッパーを固定したままですと、床を傷つけてしまう恐れがあります。

キャスターストッパー操作方法

