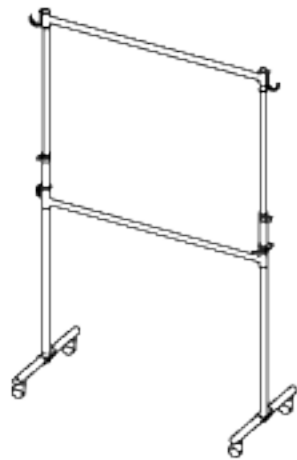


頑丈ハンガー 組立・取扱説明書

この度はお買い上げいただき誠にありがとうございます。
必ずこの組立説明書をお読みの上、
組立手順通りに正しく組み立てご使用ください。
本取扱説明書を保管し、時々読み返していただき、
末永くご愛用いただきますよう、お願い致します。

完成図



全体総耐荷重
幅 96タイプ：約 80 kg
幅 116タイプ：約 100 kg
幅 136タイプ：約 120 kg
下段バー耐荷重
共通：約 30 kg

※サイズによりイメージが異なります。

- 部品の確認 … 組立ての前に部品の名前と部品数が揃っているか確認してください。また組立て中は、部品を紛失しないよう注意してください。
- 組立場所 … 平らなカーペットや、じゅうたん等の表面の軟らかい床の上で組立ててください。フローリングの場合は薄い毛布等を敷いてください。
- 組立時の注意 … 手袋をはめると安全に作業ができます。組立ては2人で行うと安全です。
- 設置場所 … 床の傷やへこみが心配な場所で使用する場合は、必ず床を保護してから設置してください。

警告

- 危険ですので傾いた所での使用はしないでください。
- 過度な移動や、片寄った荷重で使用すると危険ですのでおやめください。

注意

- 組立後もネジのゆるみや製品の異常がないか定期点検をしてください。
- 本製品は衣類ハンガーを目的とした商品ですので、それ以外の用途では使用しないでください。

※天災等の不可抗力やお客様のお取り扱い上の不注意、不当な修理・改造による事故・破損等の責任は保障いたしません。

品質表示

品名	頑丈ハンガー
品番	幅 96タイプ：MS-680 幅 116タイプ：MS-681 幅 136タイプ：MS-682
サイズ	()内ハンガー部有効内寸 幅 96タイプ：約 960(800) × 500 × 1156 ~ 1815 mm 幅 116タイプ：約 1160(1000) × 500 × 1156 ~ 1815 mm 幅 136タイプ：約 1360(1200) × 500 × 1156 ~ 1815 mm
材質	本体：スチール（クロムメッキ）
原産国	台湾

組立及び品質についてのお問い合わせは

受付時間 AM9:00~PM5:00
(土、日、祝日を除く)

TEL (0256) 35-7405
FAX (0256) 35-5844
フリーダイヤル 0120(11)7405
川口工器株式会社サービス窓口
品質以外のお問い合わせは、
お買い上げの販売店へご連絡下さい。

〒955-8601 新潟県三条市一ノ門2丁目4番45号
川口工器株式会社
<http://www.kawako.net/>

商品の不足・不具合のお問合せの際は
部品番号⑤の裏に商品のLotNoが入って
おりますので合わせてお知らせください。

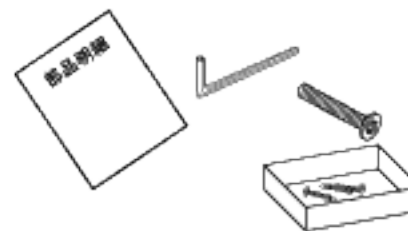
部品内容

※部品名と部品数を確認してください。

①上支柱 ×2 	⑦中間リング ×2 	⑪キャップ ×2
②下支柱 ×2 	⑧キャスター ×各2 	⑫フック ×2
③上ハンガー ×1 	⑨脚用ネジ ×2 	⑬レバー ×2
④下ハンガー ×1 	⑩ハンガーネジ ×2 	⑭上ハンガー固定ネジ ×2
⑤脚パイプ ×2 	工具 スパナ ×1 六角レンチ ×1 (⑧キャスターと一緒に袋に入っています。)	
⑥脚用金具 ×2 		

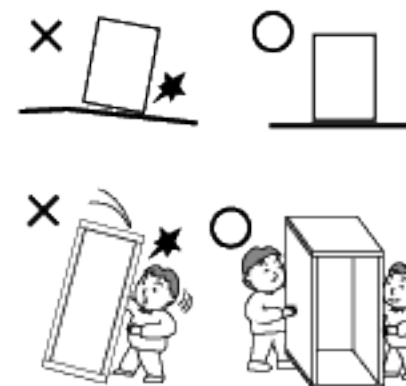
事前準備

全ての部品が数量通りに入っていることを確認してください。
またネジなど細かい部品を無くさないようご注意ください。



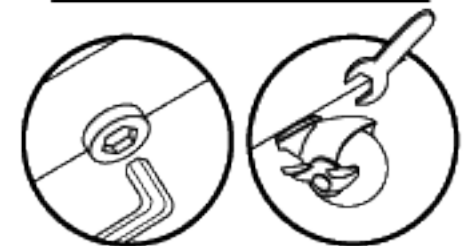
本体や、床・家具などを傷つけないよう十分なスペースを取り、周辺を保護してから組立を行ってください。

安全に組立・設置



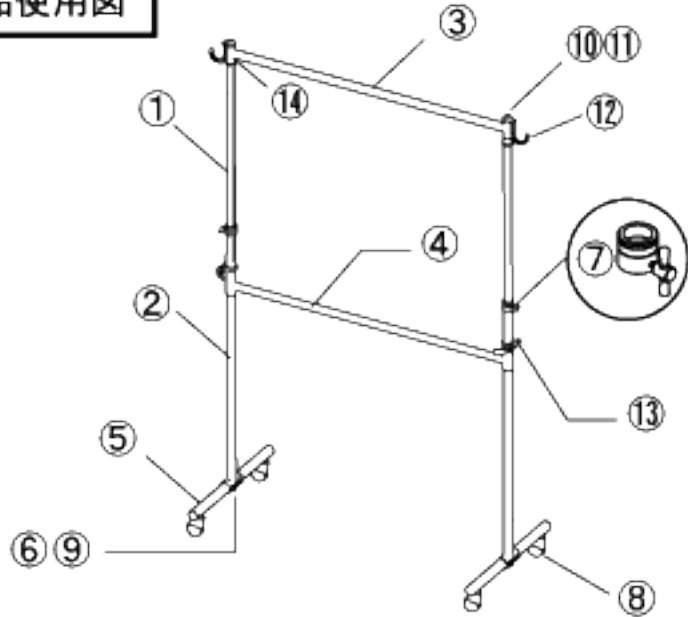
組立・設置は平らな所で行い、サイズの大きい商品や重い物の組立・移動作業は2人以上で行ってください

定期点検



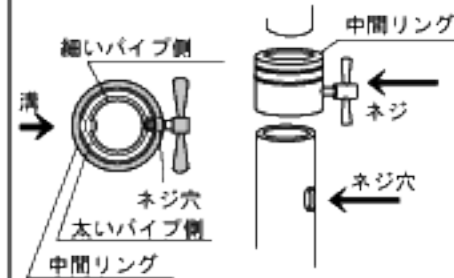
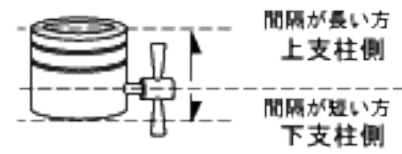
中間リングの止め金具やネジ・キャスターは長い間使用していると、少しずつ緩む事があります。定期的に点検を行い各部を締めなおし、安全にお使いください。
工具はネジの締め直しや点検に必要ですので保管し無くさないようにしてください

部品使用図



【中間リングの取付方法】

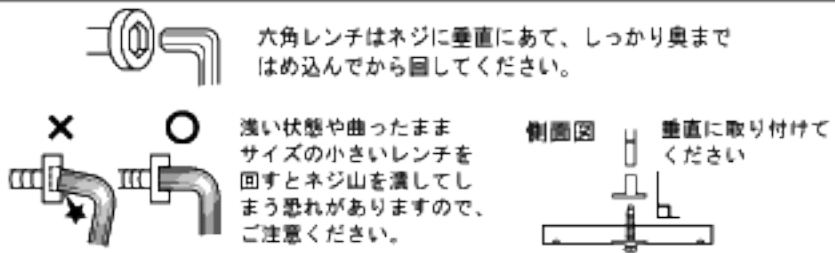
⑦ 中間リングの取り付け向き



※パイプのネジ穴と中間リングのネジの位置を合わせてください。

中間リングのネジは締め付けすぎないようにご注意ください。ネジを締め過ぎると破損してしまう恐れがあります。

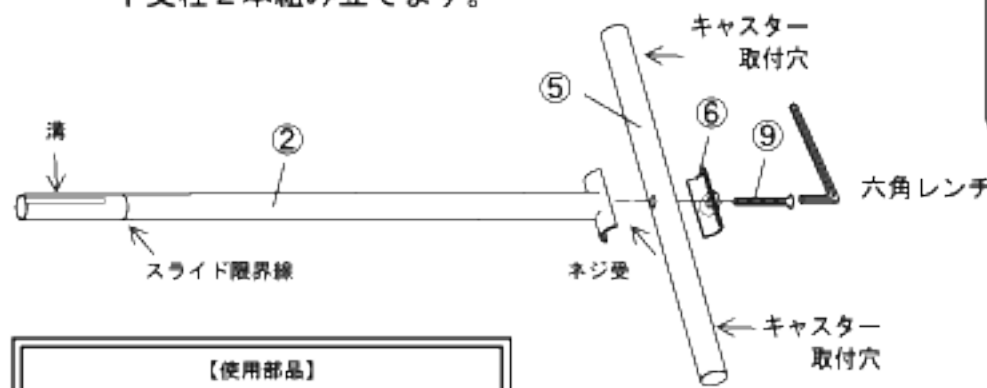
【六角レンチの使い方】



組立手順

※ネジは最初から強く締めないでください。必ず、仮止めをして最後に本締めを行ってください。

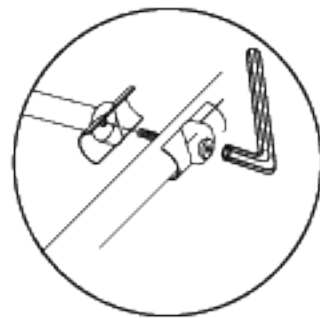
- ① ⑨脚用ネジに⑥脚用金具、⑤脚パイプを通し、②下支柱と固定します。
- ② 下支柱2本組み立てます。



- 【使用部品】
- ②下支柱 × 2
 - ⑥脚用金具 × 2
 - ⑤脚パイプ × 2
 - ⑨脚用ネジ × 2
- 【工具】六角レンチ

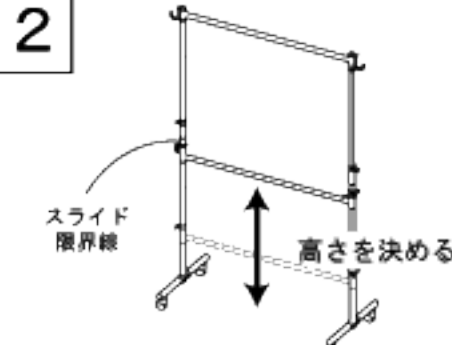
組立のコツ

ネジ・キャスターは最初、指で垂直にまわし入れきつくなったら工具を使うと、効率よく組立ができます。
※ネジは最初からきつく締めずに、左右均等に調整しながら締めてください。



2

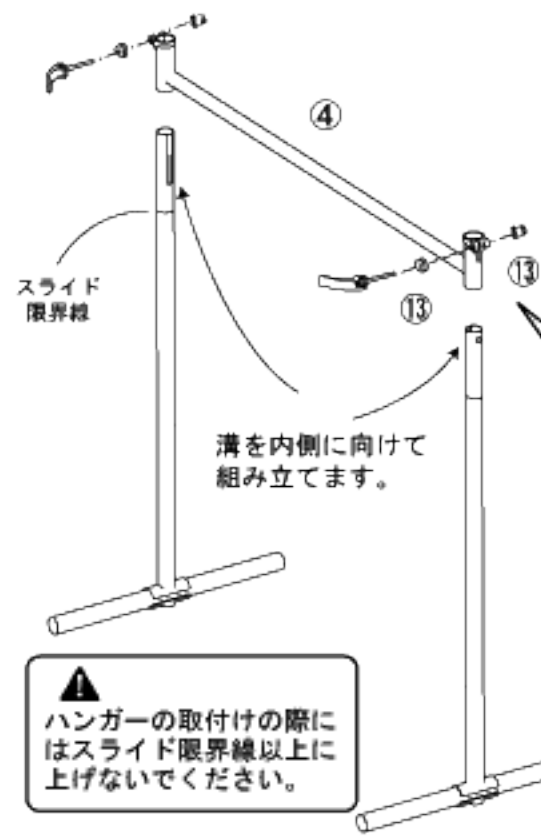
組立ての前に



下ハンガーは図のように高さを選んで取り付けることができます。収納物や衣類の丈に応じて、下ハンガー高さを決めて取り付けてください。

※上支柱取り付け後の下ハンガー高さの変更はできません。組立て後に、下ハンガーの高さを変更する際には上支柱を一度取り外して行ってください。

※スライド限界線以上の高さには設置できません。



ハンガーの取付けの際にはスライド限界線以上には上げないでください。

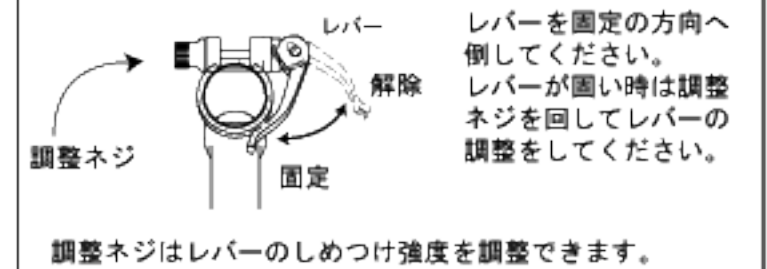
・ ⑬レバーを下図のように一度はずします。



・ はずしたレバーを④下ハンガーに下図のように通して取り付けます。



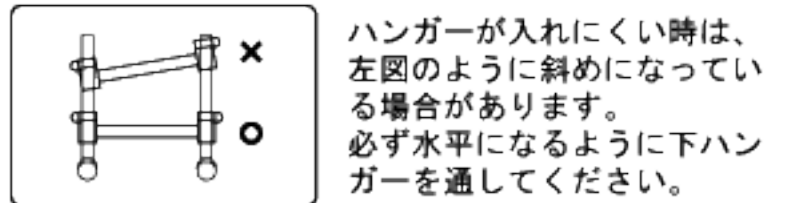
レバーの固定・解除方法



調整ネジはレバーのしめつけ強度を調整できます。

・ レバーを取り付けた④下ハンガーを下支柱に通して、お好みの高さにしたらレバーを倒して固定します。
【レバーの固定・解除方法参照】

- 【使用部品】
- ④下ハンガー × 1
 - ⑬レバー × 2



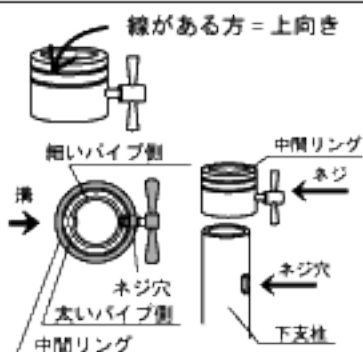
ハンガーが入れにくい時は、左図のように斜めになっている場合があります。必ず水平になるように下ハンガーを通してください。

組立手順

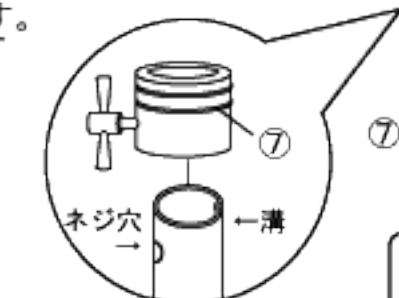
3 ⑦中間リングのネジを一度緩めます。
次に、下支柱のネジ穴と中間リングのネジ位置を合わせてはめこみます。

- ①上支柱のネジ穴側を上、溝がある方を内側に
向けて差し込みます。
上支柱を約30cm程度上げたまま
中間リングで軽く固定します。

部品説明



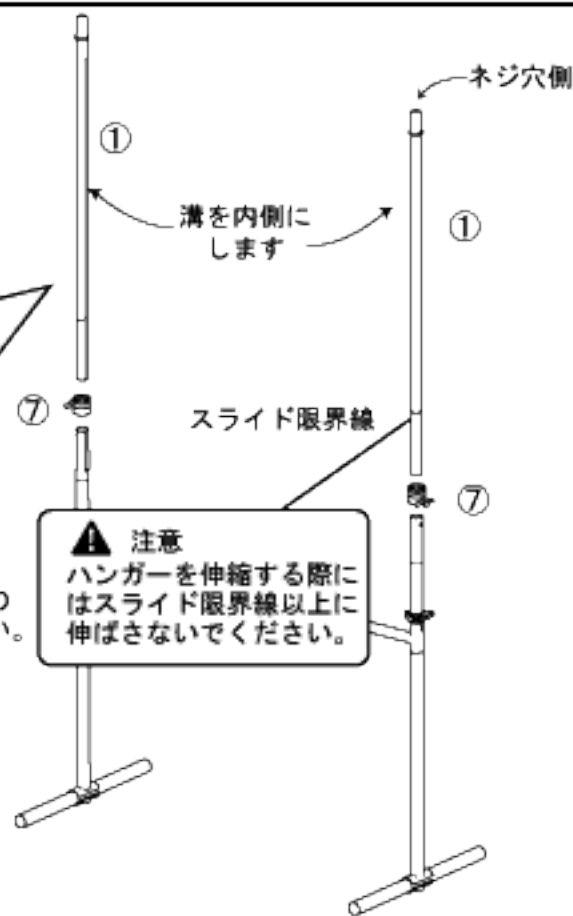
下支柱のネジ穴と中間リングのネジの位置を合わせてください。



入らない場合は中間リングのネジをさらに緩めてください。

【使用部品】

- ①上支柱 × 2
- ⑦中間リング × 2

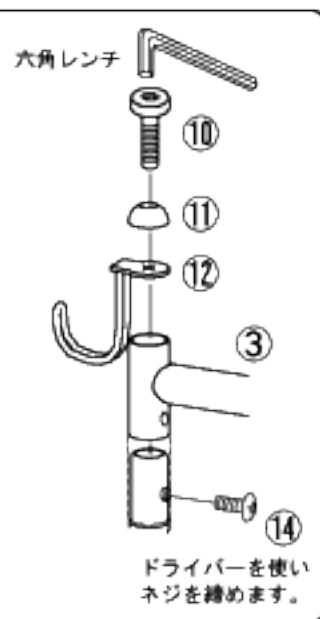


注意
ハンガーを伸縮する際にはスライド限界線以上には伸ばさないでください。

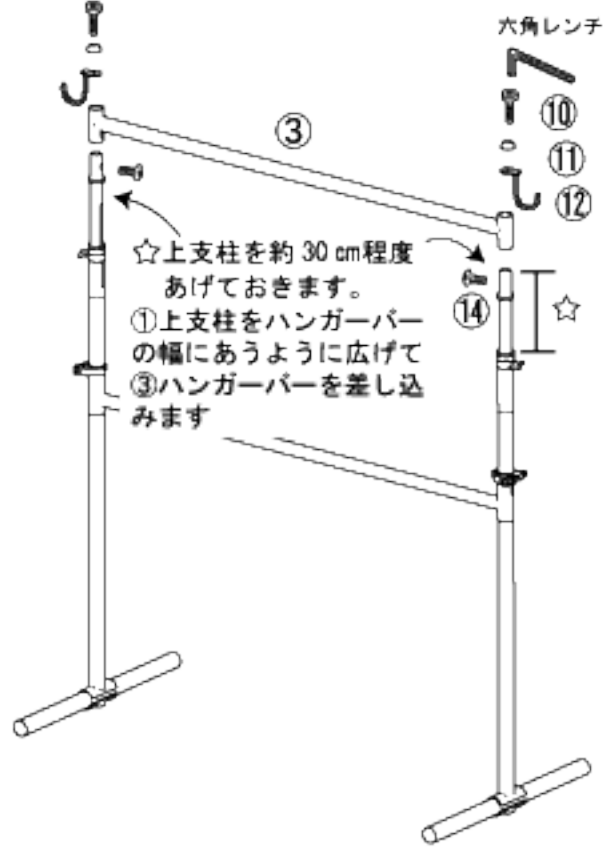
4 ③ハンガーバーを①上支柱の幅にあわせて広げながら差し込みます。
⑭上ハンガー固定ネジを内側よりドライバーを使い取り付けます。
⑫フックをお好みの方へ向けてのせて、⑪キャップをはめ込み、⑩ハンガーネジで六角レンチを使い、仮止めします。



フックはお好みの方へ向けることができます。



ドライバーを使いネジを締めます。



☆上支柱を約30cm程度あげておきます。
①上支柱をハンガーバーの幅にあうように広げて
③ハンガーバーを差し込みます

【使用部品】

- ③ハンガーバー × 1
 - ⑩ハンガーネジ × 2
 - ⑪キャップ × 2
 - ⑫フック × 2
 - ⑭上ハンガー固定ネジ × 2
- 【工具】六角レンチ

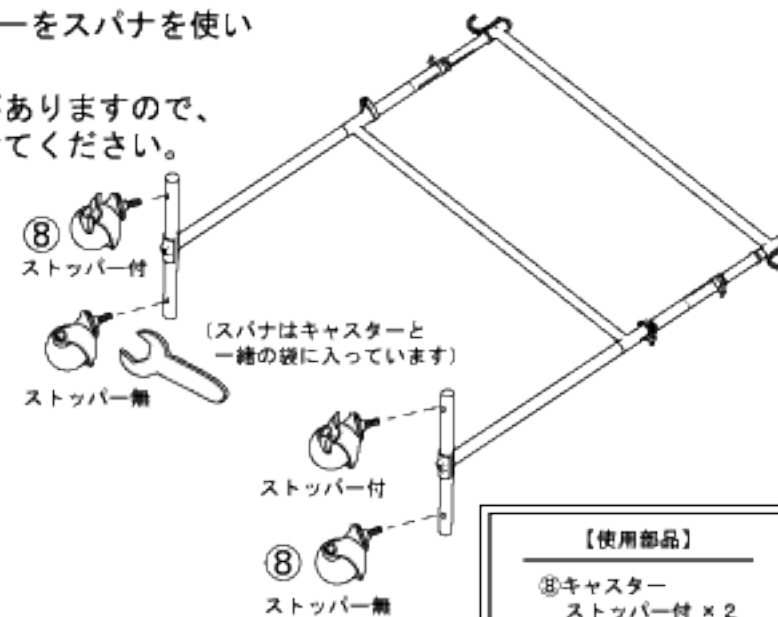
5 本体の脚パイプ底に⑧キャスターをスパナを使い仮止めします。

※ キャスターにはストッパー付と無がありますので、お好みの方へキャスターを取り付けてください。

<キャスター取付の前に>



部品番号⑧ストッパー付キャスターを取り付ける前に、キャスターのロックレバーが正常に機能するか確認をお願い致します。まれに初期設定でロックレバーが固めに設定されている場合がございますが、軍手等をつけて頂きロックレバーを数回調整して頂きますとスムーズにロックの開閉が可能になります



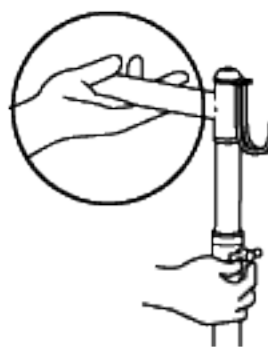
【使用部品】

- ⑧キャスター
- ストッパー付 × 2
- ストッパー無 × 2

【工具】スパナ

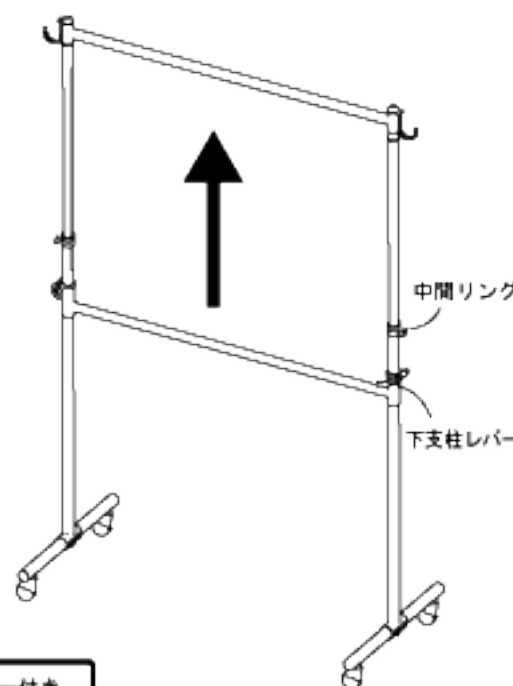
6 中間リングのネジと下支柱のレバーを一度緩めハンガーの高さを調整し、中間リングとレバーをしっかり締めてください。
仮止めしていた全てのネジをしっかりと本締めしたら完成です。

上ハンガー伸縮方法



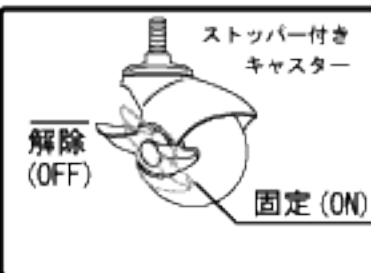
上ハンガーの高さを変更する際はかけてある洋服等を全てはずしハンガーに手を添えながら少しずつ左右の中間リングと下支柱レバーを緩めて行ってください。水平であることを確認したらネジとレバーをしっかり締めて固定してください。

※工具は点検時に必要ですので、取扱説明書と一緒に保管してください。



【注意】

中間リングをペンチなど工具を使って締めないでください。締めすぎによる破損の恐れがあります。



キャスター2個にはストッパーが付いております。移動の際は必ずキャスターのストッパーを解除 (OFF) してから移動してください。また、固定する際はストッパーを (ON) 側に倒しますとキャスターが固定されます。